

**Ordinanza del DDPS  
sul tiro fuori del servizio  
(Ordinanza del DDPS sul tiro)**

dell'11 dicembre 2003 (Stato 1° gennaio 2008)

---

*Il Dipartimento federale della difesa, della protezione della popolazione e dello sport,*

*d'intesa con il Dipartimento federale delle finanze,*

visti gli articoli 3 capoverso 3, 26 capoversi 1 e 2, 40 capoverso 1 lettera a e 55 dell'ordinanza sul tiro del 5 dicembre 2003<sup>1</sup>,

*ordina:*

**Capitolo 1: Contenuti dell'istruzione al tiro fuori del servizio**

**Art. 1**

L'istruzione al tiro a 300 m con il fucile d'assalto e l'istruzione al tiro a 25 e 50 m con la pistola comprende:

- a. l'istruzione alla tecnica di tiro;
- b. l'istruzione alla partenza del colpo;
- c. l'apprendimento e il consolidamento del maneggio corretto dell'arma;
- d. la conoscenza delle prescrizioni di sicurezza concernenti lo stand di tiro.

**Capitolo 2: Manifestazioni di tiro**

**Art. 2** Consegna di munizione per manifestazioni di tiro

<sup>1</sup> La Confederazione consegna munizione gratuita per le manifestazioni di tiro seguenti:

- a. esercizi federali;
- b. corsi di tiro di cui all'articolo 4 capoverso 1 lettera c dell'ordinanza sul tiro;
- c. finali delle gare nazionali dei giovani tiratori;
- d. tiri del personale addetto alla sicurezza a livello federale (Ministero pubblico della Confederazione, Polizia federale, Banca nazionale ecc.).

<sup>2</sup> Per gli esercizi di tiro facoltativi del tiro fuori del servizio, la Confederazione consegna munizione a pagamento, a un prezzo unitario.

RU 2004 1

<sup>1</sup> RS 512.31

**Art. 3** Tiri per giovani con fucile d'assalto

<sup>1</sup> I tiri per giovani sono sostenuti, su richiesta, mediante la consegna di munizione a pagamento e, sempre che le scorte lo consentano, il prestito di fucili d'assalto 90 (F ass 90). Per il prestito sono applicabili per analogia le disposizioni degli articoli 48 segg.

<sup>2</sup> I tiri per giovani possono essere organizzati soltanto da società di tiro riconosciute. I partecipanti devono essere istruiti al maneggio dell'arma e assistiti da monitori di tiro o da allenatori della Federazione sportiva svizzera di tiro (FST).

<sup>3</sup> Le domande devono essere presentate all'Aggruppamento Difesa, allegando i documenti comprovanti l'esistenza di una copertura assicurativa ai sensi dell'articolo 5, al più tardi tre mesi prima della manifestazione. L'Aggruppamento Difesa decide in merito alla consegna di munizione a pagamento e al prestito di fucili d'assalto 90.

**Art. 4** Tiri al di fuori delle società di tiro riconosciute

<sup>1</sup> Al di fuori delle società di tiro riconosciute possono essere effettuati, previa domanda, tiri con armi e munizioni d'ordinanza se:

- a. sono diretti da monitori di tiro o da allenatori della FST;
- b. l'organizzazione che effettua i tiri ha regolato la copertura assicurativa, compresa l'assicurazione di responsabilità civile.

<sup>2</sup> Le domande devono essere presentate, al più tardi tre mesi prima del tiro, all'Aggruppamento Difesa allegando i documenti giustificativi conformemente al capoverso 1. L'Aggruppamento Difesa decide in merito alle domande e alla consegna di munizione a pagamento.

**Art. 5** Copertura assicurativa

I partecipanti ai tiri per giovani, a manifestazioni di tiro al di fuori delle società di tiro riconosciute e a corsi d'istruzione per giovani al tiro con la pistola devono essere assicurati contro le conseguenze di infortuni e di danni materiali nonché le pretese in materia di responsabilità civile.

**Capitolo 3: Dispense<sup>2</sup>****Art. 6**

Sono dispensati dal tiro obbligatorio segnatamente:

- a. gli obbligati al tiro che durante l'anno in questione prestano almeno 45 giorni di servizio militare con soldo;
- b. gli obbligati al tiro che hanno ottenuto un congedo per l'estero prima del 1° agosto, nonché le persone soggette all'obbligo di prestare servizio mili-

<sup>2</sup> Nuovo testo giusta il n. I dell'O del DDPS del 4 dic. 2007 (RU 2007 6797).

tare che rientrano da un congedo all'estero e sono riequipaggiati con l'arma personale soltanto dopo il 31 luglio;

- c. gli obbligati al tiro ai quali l'arma personale è stata ritirata in via cautelare conformemente all'articolo 7 dell'ordinanza del 5 dicembre 2003<sup>3</sup> sull'equipaggiamento personale dei militari ed è stata riconsegnata soltanto dopo il 31 luglio;
- d. le persone soggette all'obbligo di prestare servizio militare rincorporate nell'esercito e riequipaggiate con l'arma personale soltanto dopo il 31 luglio;
- e. i militari dispensati da una Commissione per la visita sanitaria (CVS), se la dispensa scade dopo il 31 luglio;
- f. i militari dispensati dalle autorità militari del Cantone di domicilio a causa di privazione della libertà personale o malattia, se la dispensa scade dopo il 31 luglio;
- g. gli obbligati al tiro che, in seguito a rifiuto del servizio, sono oggetto di un'inchiesta penale o stanno scontando una pena;
- h. gli obbligati al tiro che hanno presentato una domanda per il servizio militare non armato, fino al momento in cui la pertinente decisione è passata in giudicato;
- i. gli obbligati al tiro che hanno presentato una domanda d'ammissione al servizio civile, fino al momento in cui la pertinente decisione è passata in giudicato.

## **Capitolo 4: Associazione nazionale di tiratori e società di tiro**

### **Sezione 1: Federazione sportiva svizzera di tiro**

#### **Art. 7**

La FST è l'unica associazione nazionale di tiratori riconosciuta.

### **Sezione 2: Società di tiro**

#### **Art. 8**           Monitori di tiro

<sup>1</sup> È riconosciuto come monitore di tiro a 300 m chi ha assolto con successo un corso per monitori di tiro a 300 m o un corso per monitori dei giovani tiratori.

<sup>2</sup> È riconosciuto come monitore di tiro a 25/50 m chi ha assolto con successo un corso per monitori di tiro a 25/50 m.

<sup>3</sup> RS 514.10

<sup>3</sup> I monitori di tiro dirigono gli esercizi federali nonché l'organizzazione dei rimanenti tiri delle società di tiro riconosciute e sono responsabili segnatamente dell'assistenza agli obbligati al tiro deboli ed inesperti.

#### **Art. 9** Monitori dei giovani tiratori

<sup>1</sup> È riconosciuto come monitore dei giovani tiratori chi ha assolto con successo un corso per monitori dei giovani tiratori.

<sup>2</sup> I monitori dei giovani tiratori sono competenti segnatamente per l'istruzione dei giovani tiratori e possono essere attivi come monitori di tiro a 300 m.

#### **Art. 10** Rapporto d'istruzione

<sup>1</sup> Le società di tiro partecipano al rapporto d'istruzione annuale del membro competente della commissione cantonale di tiro.

<sup>2</sup> Partecipano al rapporto in qualità di rappresentanti delle società di tiro:

- a. il presidente;
- b. il segretario di tiro;
- c. i monitori di tiro a 300 m;
- d. i monitori di tiro a 25/50 m; e
- e. i monitori dei giovani tiratori.

<sup>3</sup> I monitori dei giovani tiratori devono partecipare soltanto se nell'anno in questione è organizzato un corso per giovani tiratori.

#### **Art. 11** Via di servizio

Le società di tiro indirizzano tutte le domande, le richieste e le notificazioni al membro competente della commissione di tiro.

#### **Art. 12** Società di tiro sotto sorveglianza speciale

Le società di tiro poste sotto sorveglianza speciale possono organizzare esercizi federali soltanto in presenza di un membro della commissione cantonale di tiro.

### **Capitolo 5: Organizzazione dei tiri**

#### **Art. 13** Prescrizioni di sicurezza

<sup>1</sup> Per il tiro fuori del servizio sono applicabili i regolamenti delle armi emanati dall'esercito e le istruzioni dell'Aggruppamento Difesa concernenti gli impianti di tiro.

<sup>2</sup> ...<sup>4</sup>

<sup>4</sup> Abrogato dal n. I dell'O del DDPS del 4 dic. 2007 (RU 2007 6797).

**Art. 14** Sorveglianza da parte dei monitori di tiro

<sup>1</sup> Dev'essere impiegato almeno un monitore di tiro a 300 m per sei bersagli mobili o quattro bersagli elettronici a 300 m.

<sup>2</sup> Dev'essere impiegato almeno un monitore di tiro a 25/50 m per cinque bersagli a 25 o 50 m.

**Art. 15** Protezione dell'udito

<sup>1</sup> Durante gli esercizi di tiro, i tiratori, i funzionari e il personale ausiliario devono portare un apparecchio di protezione dell'udito. Le pertinenti prescrizioni devono essere esposte in modo ben visibile negli stand di tiro.

<sup>2</sup> I militari equipaggiati con un apparecchio di protezione dell'udito devono portarlo in occasione di ogni esercizio di tiro.

<sup>3</sup> Le società di tiro sono tenute a mettere spontaneamente a disposizione gli apparecchi di protezione dell'udito. Per i corsi per giovani tiratori, gli apparecchi di protezione dell'udito necessari sono messi a disposizione dal DDPS.

**Capitolo 6: Esercizi federali****Sezione 1: Disposizioni generali****Art. 16** Avviso concernente gli esercizi federali

<sup>1</sup> La società di tiro comunica al membro competente della commissione di tiro almeno 14 giorni prima del primo esercizio federale, ma al più tardi entro il 10 aprile, la data, l'ora e il luogo di tutti gli esercizi federali previsti fino al 31 agosto.

<sup>2</sup> Le modificazioni sopravvenute dopo l'avviso concernente gli esercizi federali devono essere comunicate immediatamente al membro della commissione di tiro.

<sup>3</sup> Prima del rapporto d'istruzione, le società possono effettuare esercizi federali soltanto con il consenso del presidente della commissione di tiro competente.

**Art. 17** Diritto di partecipazione

<sup>1</sup> Chi, nell'anno in questione, compie il 20° anno d'età o ha assolto la scuola reclute è autorizzato a eseguire in una società di tiro, una volta l'anno e per genere di arma, gli esercizi federali con l'arma corta da fuoco e l'arma da fuoco portatile.

<sup>2</sup> Gli esercizi federali dello stesso genere d'arma devono essere effettuati nel medesimo anno e nella medesima società di tiro. Se gli esercizi sono effettuati presso diverse società, ha diritto alle prestazioni della Confederazione soltanto la società di tiro presso la quale ha avuto luogo il primo esercizio federale.

<sup>3</sup> Il programma obbligatorio con la pistola e il tiro in campagna con la pistola possono essere effettuati ognuno soltanto una volta. La scelta delle distanze è libera.

<sup>4</sup> I dettagli concernenti gli esercizi federali sono disciplinati nell'allegato 1.

<sup>5</sup> Agli esercizi federali può essere ammesso unicamente chi offre la garanzia di maneggiare con sicurezza l'arma. I comitati delle società di tiro sono responsabili per l'ammissione.<sup>5</sup>

**Art. 18**           Diritto di partecipazione per giovani tiratori e per giovani tiratori con la pistola

<sup>1</sup> Agli esercizi federali alla distanza di 300 m possono essere ammessi anche i partecipanti ai corsi per giovani tiratori.

<sup>2</sup> Agli esercizi federali alla distanza di 25 m possono essere ammessi anche i tiratori che nell'anno in questione compiono il 17° anno d'età e partecipano a un corso d'istruzione per giovani al tiro con la pistola.

<sup>3</sup> La FST può autorizzare ulteriori tiratori a partecipare al tiro in campagna. Per quest'ultimi può essere ritirata munizione a pagamento. Essi non sono assicurati presso l'assicurazione militare e non hanno diritto a prestazioni della Confederazione.

**Art. 19**           Diritto di partecipazione per tiratori stranieri

I tiratori stranieri possono partecipare agli esercizi federali, sempre che adempiano le condizioni di cui all'articolo 12 dell'ordinanza sul tiro. Tuttavia, essi non hanno diritto alle prestazioni della Confederazione, ma sono autorizzati a ritirare munizione a pagamento. La loro assicurazione di responsabilità civile dev'essere garantita dalla società di tiro.

**Art. 20**           Armi ammesse

<sup>1</sup> I sottufficiali e i militari di truppa obbligati al tiro eseguono il programma obbligatorio a 300 m con la loro arma personale. Gli esercizi possono essere eseguiti con l'arma di un altro tiratore soltanto per motivi di forza maggiore.

<sup>2</sup> Gli ufficiali subalterni obbligati al tiro eseguono il programma obbligatorio a 300 m con la loro arma personale in prestito. Se non hanno un'arma personale in prestito, possono utilizzare l'arma di un altro tiratore o di una società di tiro.

<sup>3</sup> Gli ufficiali subalterni obbligati al tiro eseguono il programma obbligatorio a 25 m con la loro arma personale.

<sup>4</sup> I giovani tiratori eseguono gli esercizi federali a 300 m con il fucile d'assalto 90.

<sup>5</sup> I membri dei corpi di polizia e del Corpo delle guardie di confine possono eseguire gli esercizi federali con la propria arma di servizio.

<sup>6</sup> Gli altri tiratori eseguono gli esercizi federali con armi d'ordinanza o le armi ammesse elencate qui di seguito; esse devono portare la punzonatura del collaudo di tiro federale, dei banchi di prova autorizzati SAN Swiss Arms o RUAG Landsystems oppure di un banco di prova del Paese di origine:

<sup>5</sup> Nuovo testo giusta il n. I dell'O del DDPS del 4 dic. 2007 (RU 2007 6797).

Fucile d'assalto 57 PE e fucile d'assalto 90 PE, SG 550-1 CH, le pistole private SIG P 210-1/2/4/6, 6S, SIG P 220, SIG P 225, SIG P 226, SIG P 228, SIG P 229, SIG P 239, SIG Pro SPC 2009, SIG Pro SP 2009, SIG Sauer SP 2022, SIG Sauer SPC 2022, Sphinx AT 2000, Sphinx 3000, Glock 17, Glock 19, Glock 26.<sup>6</sup>

**Art. 21** Fogli di stand

Per gli esercizi federali possono essere utilizzati soltanto i fogli di stand ufficiali.

**Art. 22** Bersagli d'ordinanza

<sup>1</sup> L'Aggruppamento Difesa designa:

- a. i bersagli d'ordinanza per impianti con bersagli mobili e bersagli scorrevoli che devono essere acquistati presso rivenditori specializzati;
- b. i bersagli d'ordinanza autorizzati per impianti di bersagli elettronici di fabbricanti civili.

<sup>2</sup> I dettagli concernenti i bersagli e il modo di marcare sono disciplinati negli allegati 2 e 3.

**Art. 23** Marcatori

Come marcatori possono essere impiegati soltanto persone che hanno compiuto almeno 15 anni.

## **Sezione 2: Programma obbligatorio**

**Art. 24** Organizzazione

<sup>1</sup> Il programma obbligatorio può essere eseguito unicamente nei giorni di tiro annunciati a tal fine.

<sup>2</sup> Su richiesta, l'ufficiale federale di tiro competente può autorizzare eccezioni.

**Art. 25** Controllo

<sup>1</sup> Gli obbligati al tiro, i militari non obbligati al tiro e i tiratori che hanno un'arma in prestito devono portare seco il libretto di servizio e il libretto delle prestazioni o il libretto di tiro.

<sup>2</sup> La società di tiro verifica l'identità degli obbligati al tiro e accerta se non hanno già eseguito il programma obbligatorio in un'altra società di tiro.

<sup>6</sup> Nuovo testo giusta il n. I dell'O del DDPS del 4 dic. 2007 (RU 2007 6797).

**Art. 26** Colpi di prova

<sup>1</sup> Prima dei singoli esercizi, i tiratori possono sparare colpi di prova a proprie spese.

<sup>2</sup> I colpi di prova non sparati devono essere restituiti alla società di tiro.

**Art. 27** Adempimento e assolvimento del tiro obbligatorio

<sup>1</sup> Il tiro obbligatorio è considerato adempiuto quando l'obbligato al tiro ha sparato sul bersaglio, con la sua arma personale, il numero prescritto di cartucce.

<sup>2</sup> Il tiro obbligatorio è considerato assolto quando l'obbligato al tiro:

- a. ha totalizzato almeno 42 punti con l'arma da fuoco portatile o almeno 120 con l'arma corta da fuoco; e
- b. non ha sparato più di tre colpi nulli.

**Art. 28** Ripetizioni

<sup>1</sup> Gli obbligati al tiro che non hanno assolto il tiro obbligatorio possono ripetere al massimo due volte, nella stessa società, lo stesso giorno o in un altro, l'intero programma obbligatorio con munizione a pagamento. Essi devono essere resi attenti a questa possibilità.

<sup>2</sup> Per ogni ripetizione dev'essere utilizzato un nuovo foglio di stand con l'avvertenza «Ripetizione 1 o 2».

<sup>3</sup> Nel libretto delle prestazioni o nel libretto di tiro devono essere iscritti i risultati di tutti i programmi tirati. Le ripetizioni vanno contrassegnate con l'avvertenza «Ripetizione 1 o 2».

<sup>4</sup> Gli obbligati al tiro che, dopo due ripetizioni, non hanno assolto il tiro obbligatorio a 300 m sono considerati «rimasti».

<sup>5</sup> Gli obbligati al tiro che, dopo due ripetizioni, non hanno assolto il tiro obbligatorio a 25 m, devono eseguire il programma obbligatorio a 300 m (art. 10 cpv. 2 dell'ordinanza sul tiro).

**Sezione 3: Tiro in campagna****Art. 29** Organizzazione

<sup>1</sup> La FST organizza il tiro in campagna.

<sup>2</sup> La FST emana il regolamento concernente il tiro in campagna; tale regolamento sottostà all'approvazione dell'Aggruppamento Difesa.

<sup>3</sup> Coloro che, trovandosi in servizio militare il giorno del tiro in campagna, non ottengono un congedo, sono autorizzati a eseguire detto tiro in servizio militare, sempre che le condizioni del servizio militare lo consentano. A tale scopo, gli interessati devono chiedere alla loro società di tiro il foglio di stand ufficiale. La munizione necessaria è prelevata dalla dotazione della truppa. Il foglio di stand compilato e vi-



stato deve essere inviato dal comandante di truppa, tre giorni prima del tiro in campagna ufficiale, all'organizzazione della piazza di tiro competente.

<sup>4</sup> Con l'autorizzazione dell'Aggruppamento Difesa, il tiro in campagna può essere organizzato anche in scuole e corsi.

#### **Art. 30** Giornate di tiro

<sup>1</sup> La FST stabilisce le giornate di tiro d'intesa con l'Aggruppamento Difesa.

<sup>2</sup> Negli impianti di tiro nei quali ha luogo il tiro in campagna, durante le mezze giornate riservate a tal fine non è consentito tirare, prima o contemporaneamente, altri esercizi alla stessa distanza.

#### **Art. 31** Attestazione

I risultati ottenuti al tiro in campagna devono essere attestati dalla società di tiro organizzatrice mediante apposizione del timbro sul foglio di stand.

## **Capitolo 7: Armi**

### **Sezione 1: Disposizioni generali**

#### **Art. 32<sup>7</sup>**

#### **Art. 33** Mezzi ausiliari autorizzati

<sup>1</sup> A richiesta, d'intesa con l'Aggruppamento armasuisse, l'Aggruppamento Difesa decide quali mezzi ausiliari e dispositivi sono autorizzati per le armi d'ordinanza.

<sup>2</sup> L'Aggruppamento Difesa allestisce un catalogo dei mezzi ausiliari autorizzati per le armi d'ordinanza.

#### **Art. 34** Armi difettose

Le armi d'ordinanza appartenenti alla Confederazione che si rivelano difettose durante gli esercizi, vanno inviate dai loro detentori all'arsenale competente, etichettate e munite della descrizione del guasto.

#### **Art. 35** Scambio o perdita

<sup>1</sup> I tiratori sono personalmente responsabili della loro arma.

<sup>2</sup> In caso di scambio o perdita di un'arma della Confederazione, il detentore deve avvertire immediatamente l'arsenale e il posto di polizia più vicini. Per le armi in prestito a titolo non personale, ciò incombe al comitato della società di tiro responsabile.

<sup>7</sup> Abrogato dal n. I dell'O del DDPS del 4 dic. 2007 (RU 2007 6797).

<sup>3</sup> Se sulla piazza di tiro rimane un'arma appartenente alla Confederazione della quale non si conosce il detentore, la società di tiro responsabile deve consegnarla immediatamente all'arsenale più vicino.

#### **Art. 36** Custodia

<sup>1</sup> Le armi possono essere custodite negli stand dei tiratori soltanto se i locali o i contenitori sono conformi alle prescrizioni di sicurezza per l'immagazzinamento di munizione.<sup>8</sup>

<sup>2</sup> Le armi e la munizione devono essere immagazzinate separatamente.

### **Sezione 2: Armi personali in prestito**

#### **Art. 37** Principio

Le armi personali in prestito possono essere consegnate:

- a. agli Svizzeri domiciliati in Svizzera;
- b. agli stranieri con permesso di domicilio per la durata del loro mandato di monitori di tiro o di monitori dei giovani tiratori.

#### **Art. 38** Istruzione all'arma

<sup>1</sup> Le armi in prestito possono essere consegnate soltanto a persone che sono state istruite alla pertinente arma.

<sup>2</sup> È istruito alla pertinente arma chi:

- a. ha prestato almeno 45 giorni in una scuola reclute o 35 giorni in un servizio d'istruzione di base per aspiranti quadri e quadri equipaggiato con il fucile d'assalto 57, il fucile d'assalto 90 o la pistola 75;
- b. ha prestato un servizio d'istruzione durante il quale la sua formazione è stata riequipaggiata con il fucile d'assalto 90 o la pistola 75;
- c. è stato equipaggiato più tardi con l'arma e ha prestato un corso di ripetizione;
- d. ha effettuato un corso di tiro con il fucile d'assalto 90 o la pistola 75;
- e. può presentare un'attestazione scritta del presidente della propria società di tiro concernente l'istruzione al maneggio e al tiro con detta arma.

#### **Art. 39** Limitazioni in materia di consegna

<sup>1</sup> Le armi in prestito non possono essere consegnate ai tiratori:

- a. dichiarati inabili al servizio giusta i numeri NM IV (R) oppure NM 2460–2550, 2580–2621, 2691, 2700–2733, 2750, 2770, 2800–2902, 2940–2970,

<sup>8</sup> Nuovo testo giusta il n. I dell'O del DDPS del 4 dic. 2007 (RU 2007 6797).

3060–3074, 3910, 3920 e 3930 o NM 240–247, 250, 251, 253, 259–262, 270–275, 280–290, 306, 307, 392 e 393 dei codici della Nosologia Militaris<sup>9</sup>;

- b. esclusi dal servizio o dall'esercito conformemente alla legge militare del 3 febbraio 1995<sup>10</sup> e al Codice penale militare del 13 giugno 1927<sup>11</sup>;
- c. verosimilmente suscettibili di mettere in pericolo con l'arma sé stessi o terzi;
- d. inabili al tiro;
- e. che hanno rinunciato a ricevere un'arma personale in dotazione;
- f. che hanno già ricevuto in proprietà dalla Confederazione oppure acquistato dalla Confederazione un'arma dello stesso tipo;
- g. hanno dovuto riconsegnare un'arma in prestito conformemente all'articolo 46 capoverso 4 lettera a.

<sup>2</sup> I fucili d'assalto 90 non possono essere consegnati in prestito ai membri dei corpi di polizia che dispongono già di un fucile d'assalto 90 appartenente alla Confederazione come parte del loro equipaggiamento personale di polizia.

#### **Art. 40** Precondizione in materia di scorte

La consegna di armi personali in prestito ha luogo nella misura in cui lo consentono le scorte.

#### **Art. 41** Armi personali in prestito

Le armi personali in prestito possono essere prestate a terzi per partecipare a esercizi di tiro fuori del servizio e a gare militari ai sensi dell'articolo 41 capoverso 3 dell'ordinanza del DDPS del 9 dicembre 2003<sup>12</sup> sull'equipaggiamento personale dei militari, sempre che l'utente offra garanzie per un maneggio, una manutenzione e una custodia dell'arma conformi alle prescrizioni.

#### **Art. 42** Fucile d'assalto 90 in prestito

Le seguenti persone istruite al fucile d'assalto 90 possono ottenere tale arma in prestito se non sono equipaggiate con un fucile d'assalto personale:

- a. gli ufficiali subalterni obbligati al tiro: per il periodo in cui sono tenuti al tiro obbligatorio;
- b. i militari non obbligati al tiro, gli ex militari nonché i membri delle società di tiro di nazionalità svizzera non incorporati nell'esercito: per il periodo in cui partecipano regolarmente agli esercizi federali;
- c. gli alti ufficiali superiori: per la durata della loro funzione;

<sup>9</sup> Regl 59.10, non pubblicato nella RU.

<sup>10</sup> RS **510.10**

<sup>11</sup> RS **321.0**

<sup>12</sup> RS **514.101**

- d. i militari di professione e i militari a contratto temporaneo: per la durata del loro impiego;
- e. i monitori di tiro a 300 m e i monitori dei giovani tiratori: per la durata del loro mandato;
- f. gli ufficiali federali di tiro, i presidenti e i membri delle commissioni di tiro nonché i sorveglianti sistemisti armi e i loro sostituti: per la durata del loro mandato;
- g. i funzionari dirigenti della FST su decisione dell'Aggruppamento Difesa: per la durata del loro mandato.

**Art. 43** Fucile d'assalto 57 in prestito

Le seguenti persone istruite al fucile d'assalto 57 possono ottenere tale arma in prestito per il periodo in cui partecipano regolarmente agli esercizi federali:

- a. i militari;
- b. i membri delle società di tiro di nazionalità svizzera non incorporati nell'esercito.

**Art. 44** Pistola 75 in prestito

Le seguenti persone istruite alla pistola 75 possono ottenere tale arma in prestito per il periodo in cui partecipano regolarmente agli esercizi federali:

- a. i monitori di tiro a 25/50 m: per la durata del loro mandato;
- b. gli ex militari che erano equipaggiati con una pistola personale.

**Art. 45** Precondizione per la consegna di un'arma personale in prestito

<sup>1</sup> I tiratori aventi diritto a un'arma in prestito ottengono un'arma in prestito se provano, all'arsenale competente, che negli ultimi tre anni hanno effettuato due volte il programma obbligatorio e due volte il tiro in campagna.

<sup>2</sup> Il libretto delle prestazioni o il libretto di tiro deve contenere le relative iscrizioni.

<sup>3</sup> I monitori di tiro e i monitori dei giovani tiratori ottengono un'arma in prestito se provano di esercitare il pertinente mandato presentando il loro libretto di servizio, il libretto delle prestazioni o il libretto di tiro nonché un'attestazione scritta del presidente della società.

<sup>4</sup> I tiratori previsti per un corso per monitori di tiro o per un corso per monitori dei giovani tiratori ottengono un'arma in prestito presentando il pertinente ordine di marcia.

<sup>5</sup> Fatto salvo l'articolo 39, i militari dichiarati inabili al servizio possono conservare la loro arma personale come arma in prestito, sempre che siano in grado di fornire il certificato di tiro conformemente al capoverso 1.

**Art. 46** Controllo delle armi in prestito

<sup>1</sup> L'arsenale competente tiene un controllo delle armi in prestito consegnate. I detentori di un'arma personale in prestito devono presentarla spontaneamente, unitamente al libretto di servizio, al libretto delle prestazioni o al libretto di tiro, almeno ogni tre anni all'arsenale più vicino per il controllo. Nella stessa occasione, devono provare che hanno il diritto di conservare l'arma.

<sup>2</sup> Le condizioni per conservare un'arma in prestito sono adempiute se:

- a. il detentore di un'arma in prestito ha fornito il certificato di tiro secondo l'articolo 45 capoverso 1;
- b. i monitori di tiro e i monitori dei giovani tiratori provano con un'attestazione del presidente della società di tiro che esercitano ancora il loro mandato; tale attestazione dev'essere rilasciata nell'anno in cui vi è l'obbligo del controllo;
- c. gli ufficiali subalterni equipaggiati con un fucile d'assalto in prestito provano che, durante il periodo di controllo, hanno adempiuto il loro obbligo al tiro con detta arma;
- d. gli altri detentori di un fucile d'assalto in prestito provano che sono ancora titolari del loro mandato o della loro funzione.

<sup>3</sup> I detentori di un'arma in prestito si assumono le spese di viaggio e di trasporto.

<sup>4</sup> L'arsenale competente ritira immediatamente l'arma consegnata in prestito quando:

- a. sono state effettuate o permesse modificazioni non regolamentari all'arma in prestito;
- b. non si ottempera all'obbligo del controllo;
- c. le condizioni per la conservazione di un'arma in prestito non sono più adempiute.

<sup>5</sup> L'Aggruppamento Difesa può riesaminare in ogni momento il diritto di conservare l'arma in prestito.

**Art. 47** Restituzione

<sup>1</sup> L'arma personale in prestito deve essere immediatamente restituita all'arsenale più vicino se non è più utilizzata o se non sono più adempiute le condizioni per conservarla.

<sup>2</sup> Se la situazione lo esige, l'Aggruppamento Difesa può ordinare, in ogni momento, la restituzione delle armi consegnate in prestito.

### Sezione 3: Armi non personali in prestito

#### Art. 48 Armi in prestito per corsi per giovani tiratori

<sup>1</sup> Le società di tiro riconosciute possono ottenere fucili d'assalto 90 per l'organizzazione di corsi per giovani tiratori. Le disposizioni per la consegna sono emanate dall'Aggruppamento Difesa.

<sup>2</sup> Le armi in prestito devono essere ordinate all'arsenale competente tre settimane prima dell'inizio del corso. All'ordinazione deve essere allegato l'elenco dei giovani tiratori iscritti.

<sup>3</sup> I fucili d'assalto in prestito che spettano alle società di tiro vengono forniti a partire dal 15 febbraio dell'anno del corso. In caso di ritiro delle armi in prestito all'arsenale, la consegna avviene unicamente a monitori dei giovani tiratori in possesso di un documento che attesti la loro funzione.

<sup>4</sup> Il monitore dei giovani tiratori responsabile deve restituire i fucili d'assalto prestati ai corsi per giovani tiratori appena il corso è terminato, al più tardi entro il 31 ottobre del pertinente anno, all'arsenale che ha effettuato la consegna. Prima della restituzione deve essere eseguito un servizio di parco.

<sup>5</sup> L'organizzazione del trasporto per il ritiro e la riconsegna delle armi in prestito per i corsi per giovani tiratori incombe alla società di tiro interessata.

#### Art. 49 Armi in prestito per l'istruzione dei giovani al tiro alla pistola

<sup>1</sup> Gli allenatori della FST istruiti alla Scuola svizzera di tiro alla pistola possono ottenere pistole 75 in prestito per i giovani (art. 18 cpv. 2) che partecipano agli esercizi federali e ai tiri facoltativi alla pistola.

<sup>2</sup> Le domande per ottenere le pistole in prestito devono essere presentate all'Aggruppamento Difesa indicando i dati personali dei giovani tiratori.

#### Art. 50 Armi in prestito a stranieri in possesso di un permesso di domicilio

<sup>1</sup> Le società di tiro riconosciute possono ottenere un fucile d'assalto 57 in prestito per i tiratori stranieri autorizzati in possesso di un permesso di domicilio. Lo straniero deve produrre il certificato di tiro secondo l'articolo 45 capoverso 1.

<sup>2</sup> L'arsenale competente iscrive la consegna in prestito dell'arma nel libretto delle prestazioni o nel libretto di tiro. L'arsenale competente allestisce il libretto delle prestazioni necessario.

<sup>3</sup> Le società di tiro responsabili devono presentare spontaneamente, almeno ogni tre anni, le armi in prestito giusta il capoverso 1 all'arsenale che le ha consegnate, per controllo. Nella stessa occasione, dev'essere provato il diritto di conservare l'arma in prestito (art. 45 cpv. 1).

<sup>4</sup> Le spese di viaggio e di trasporto sono a carico della società di tiro responsabile.

**Art. 51** Responsabilità

<sup>1</sup> I comitati delle società di tiro sono responsabili che le armi consegnate in prestito per l'istruzione dei giovani tiratori, per l'istruzione dei giovani al tiro alla pistola e per gli stranieri siano sottoposte a manutenzione, custodite e impiegate correttamente.

<sup>2</sup> Le armi in prestito non devono essere consegnate in custodia:

- a. ai giovani tiratori che non hanno compiuto il 18° anno d'età;
- b. ai giovani tiratori alla pistola che non hanno compiuto il 18° anno d'età.

**Art. 52** Spese di riparazione e di pulizia

<sup>1</sup> Le spese di riparazione derivanti dalla normale usura sono a carico della Confederazione.

<sup>2</sup> Le spese di riparazione e di pulizia dovute a cattiva manutenzione dell'arma o a negligenza sono a carico delle società di tiro.

**Capitolo 8: Munizione****Art. 53** Disposizioni generali

<sup>1</sup> Con le armi d'ordinanza nonché in tutti gli esercizi di tiro e in tutti i corsi d'istruzione di cui all'articolo 4 dell'ordinanza sul tiro può essere sparata soltanto munizione d'ordinanza non modificata.

<sup>2</sup> Può essere consegnata ai tiratori unicamente la quantità di munizione gratuita e di munizione a pagamento necessaria per il pertinente esercizio di tiro.

<sup>3</sup> Le società sono tenute a farsi riconsegnare le cartucce ritirate in più dai tiratori; esse riacquistano la munizione a pagamento al prezzo di consegna.

**Art. 54** Ordinazione e restituzione

L'ordinazione e la restituzione della munizione sono disciplinate nell'allegato 4.

**Art. 55** Centri di fornitura

La munizione d'ordinanza per il tiro fuori servizio è consegnata dall'Aggruppamento Difesa.

**Art. 56** Diritto all'ottenimento

<sup>1</sup> Il diritto all'ottenimento di munizione d'ordinanza è limitato alle società di tiro con il fucile per la munizione per fucile e alle società di tiro con la pistola per la munizione per pistola.

<sup>2</sup> Le società di tiro riconosciute sono autorizzate a ordinare una volta l'anno, conformemente all'allegato 4 e nei limiti dei crediti concessi, la munizione gratuita e a pagamento sufficiente a coprire il loro fabbisogno annuale.

#### **Art. 57** Utilizzazione

<sup>1</sup> La munizione ritirata per il tiro fuori del servizio può essere utilizzata unicamente negli impianti di tiro o sulle piazze di tiro autorizzate.

<sup>2</sup> e <sup>3</sup> ...<sup>13</sup>

#### **Art. 58** Consegna a terzi

<sup>1</sup> È vietato consegnare munizione a società di tiro non riconosciute, a organizzazioni o a unità militari.

<sup>2</sup> Sono eccettuati:

- a. le consegne di munizione per i corsi di tiro, contro buono;
- b. le consegne di munizione per manifestazioni di tiro poco importanti giusta l'allegato 4 numero 3;
- c. lo scambio di munizione tra società di tiro riconosciute, fino a un massimo di 5000 colpi.

#### **Art. 59** Contabilità

Le società di tiro riconosciute tengono una contabilità della munizione ritirata, sparata e riconsegnata; esse conservano tale contabilità durante cinque anni.

#### **Art. 60** Munizione difettosa

<sup>1</sup> In caso di difetti alla munizione, si devono spedire immediatamente al centro di fornitura della munizione:

- a. le cartucce o i bossoli in questione;
- b. il pacco con il resto della munizione, la carta d'imballaggio con l'etichetta munita delle indicazioni di fabbricazione, i piombi e l'avviso d'imballaggio;
- c. un rapporto con:
  1. una breve descrizione del difetto (cartucce inesplose, deformazione del bossolo, fenomeni insoliti durante il tiro),
  2. la designazione e il numero dell'arma,
  3. una descrizione dello stato dell'arma (se possibile allegando una fotografia),
  4. una descrizione del magazzino della munizione,
  5. i dati personali del tiratore, del monitore di tiro e del presidente della società.

<sup>13</sup> Abrogati dal n. I dell'O del DDPS del 4 dic. 2007 (RU 2007 6797).



<sup>2</sup> Se contemporaneamente al difetto della munizione si è manifestato un difetto dell'arma, occorre spedire l'arma, etichettata, nello stato in cui si trova e senza che sia stata pulita, all'arsenale più vicino a fini di accertamento, unitamente a quanto menzionato nel capoverso 1.

**Art. 61** Munizione e imballaggi difettosi

Eventuali difetti alla munizione e all'imballaggio devono essere comunicati tempestivamente e direttamente al centro di fornitura della munizione allegando il bollettino di consegna e l'imballaggio con l'etichetta del pertinente invio.

**Art. 62** Custodia

<sup>1</sup> I comitati delle società provvedono affinché la munizione sia custodita in modo appropriato e sicuro. Le esigenze tecniche per l'immagazzinamento della munizione sono disciplinate in istruzioni.

<sup>2</sup> La munizione con danni imputabili a cattivo immagazzinamento o all'umidità dev'essere immediatamente riconsegnata al centro di fornitura. Il rapporto sulla causa del danno dev'essere vistato dalla commissione di tiro competente e spedito all'Aggruppamento Difesa. Quest'ultimo decide se la munizione dev'essere sostituita.

<sup>3</sup> Le cartucce danneggiate devono essere rinviate al centro di fornitura. Tali cartucce non sono sostituite; esse sono però bonificate alla società di tiro nel rendiconto annuo.

**Art. 63** Bossoli

<sup>1</sup> Le società di tiro o gli organizzatori di manifestazioni di tiro possono disporre dei bossoli.

<sup>2</sup> In caso di rinvio al centro di fornitura, il ricupero non è rimborsato.

<sup>3</sup> Con le armi d'ordinanza è vietato sparare cartucce con bossoli d'ordinanza ricaricati.

## Capitolo 9: Prestazioni della Confederazione

**Art. 64** Prestazioni a favore della FST

Le indennità alla FST sono versate conformemente all'allegato 6 in base ai rapporti di tiro ricevuti.

**Art. 65** Prestazioni a favore delle società

<sup>1</sup> Le prestazioni della Confederazione alle società sono concesse conformemente all'allegato 6 quando i fogli di stand e i rapporti di tiro sono stati compilati secondo le prescrizioni e inoltrati entro i termini fissati.

<sup>2</sup> Le prestazioni della Confederazione sono versate una volta l'anno per ogni esercizio federale e soltanto per gli esercizi tirati e terminati conformemente alle prescrizioni, sempre che per i tiratori possa essere dimostrata, tra il 1° gennaio e il 31 agosto dell'anno corrente, un'incorporazione o un'appartenenza secondo l'articolo 40 capoverso 2 dell'ordinanza sul tiro.

<sup>3</sup> Nelle prestazioni della Confederazione alle società è compresa un'indennità per la copertura assicurativa contro le conseguenze di danni materiali e le pretese in materia di responsabilità civile per i partecipanti agli esercizi federali, ai relativi esercizi preliminari e ai corsi di tiro secondo l'articolo 42 capoverso 2 dell'ordinanza sul tiro.

**Art. 66**                    Prestazioni a favore della copertura assicurativa

<sup>1</sup> La Confederazione copre i rischi di incendio, di danni causati dall'acqua e di furto per la munizione d'ordinanza, le armi in prestito e il materiale di corpo immagazzinati presso società di tiro riconosciute o, su loro incarico, presso terzi.

<sup>2</sup> Tutti i danni devono essere notificati all'Aggruppamento Difesa.

## **Capitolo 10: Disposizioni amministrative**

### **Sezione 1: Scadenze**

#### **Art. 67**

Le scadenze che devono essere rispettate dalle società di tiro sono stabilite dall'Aggruppamento Difesa prima di ogni stagione di tiro in un apposito elenco ufficiale.

### **Sezione 2: Libretto delle prestazioni o libretto di tiro**

**Art. 68**                    Consegna del libretto delle prestazioni

Il libretto delle prestazioni è consegnato gratuitamente dall'autorità militare cantonale.

**Art. 69**                    Iscrizione nel libretto delle prestazioni

<sup>1</sup> I risultati degli esercizi federali sono iscritti dalla società di tiro nel libretto delle prestazioni o nel libretto di tiro.

<sup>2</sup> L'esattezza delle iscrizioni dev'essere attestata dalla firma di un membro del comitato. L'iscrizione deve contenere:

- a. la data del tiro (anno);
- b. il genere e il tipo di arma;
- c. la designazione dell'esercizio federale;

- d. il punteggio raggiunto/il numero di colpiti;
- e. il nome della società di tiro (timbro) e la firma.

<sup>3</sup> Nel caso di tiratori «rimasti», prima del punteggio occorre iscrivere la parola «rimasto» (art. 28).

<sup>4</sup> Il libretto delle prestazioni o il libretto di tiro sono restituiti ai militari subito dopo il tiro.

<sup>5</sup> Le iscrizioni sono gratuite.

**Art. 70** Avviso circa l'adempimento del tiro obbligatorio

Dopo ogni giornata di tiro, le società di tiro trasmettono all'autorità militare cantonale l'avviso circa l'adempimento del tiro obbligatorio.

### **Sezione 3: Elenco dei tiratori «rimasti»**

**Art. 71**

La società di tiro trasmette l'elenco dei tiratori «rimasti» al membro competente della commissione cantonale di tiro.

### **Sezione 4: Rapporto di tiro**

**Art. 72** Rapporto di tiro

<sup>1</sup> Sulla base dei fogli di stand, il comitato della società di tiro allestisce il rapporto di tiro annuale.

<sup>2</sup> Il comitato della società di tiro certifica, con la sua firma, l'esattezza del rapporto di tiro e dei fogli di stand.

<sup>3</sup> Le società di tiro trasmettono annualmente al membro competente della commissione di tiro:

- a. i fogli di stand della società di tiro e dei corsi per giovani tiratori;
- b. il rapporto di tiro in quattro esemplari;
- c. l'ordinazione di munizione per il tiro fuori del servizio per l'anno successivo.

**Art. 73** Conservazione dei fogli di stand e dei rapporti di tiro

La società di tiro deve conservare i fogli di stand e i rapporti di tiro per cinque anni dalla loro restituzione da parte del membro della commissione di tiro.

**Art. 74** Controllo ulteriore dei rapporti di tiro

L'Aggruppamento Difesa può chiedere i fogli di stand per un controllo ulteriore e, se del caso, domandare alle società interessate, mediante una decisione di revisione, la restituzione delle prestazioni della Confederazione indebitamente ricevute.

**Art. 75** Decisioni di revisione

Per le decisioni di revisione dell'Aggruppamento Difesa è determinante esclusivamente il rapporto di tiro allestito dalla società di tiro.

**Sezione 5: Informazione, moduli, rendiconto annuo****Art. 76** Informazione e moduli

L'informazione degli interessati e i moduli sono disciplinati nell'allegato 5.

**Art. 77** Rendiconto annuo

<sup>1</sup> L'Aggruppamento Difesa trasmette alle società di tiro, entro la fine dell'anno, il rendiconto annuo. Esso indica l'ammontare degli averi della società per i sussidi, il diritto alla munizione gratuita esplosa e i crediti della Confederazione per la munizione a pagamento ritirata, nonché eventuali altre voci di calcolo.

<sup>2</sup> Se il rendiconto annuo chiude a favore della società, il suo avere le sarà versato entro la fine dell'anno. Se esso chiude a favore della Confederazione, l'importo va saldato entro 30 giorni dalla data dell'invio del rendiconto.

<sup>3</sup> Le società morose vengono sollecitate un'unica volta dall'Aggruppamento Difesa, che stabilisce un nuovo termine. Se detta sollecitatoria non ha successo, contro le società interessate possono essere presi provvedimenti giusta l'articolo 51 capoverso 2 dell'ordinanza sul tiro.

<sup>4</sup> I reclami contro il rendiconto annuo o eventuali decisioni di revisione devono essere presentati all'Aggruppamento Difesa, per la via di servizio, entro dieci giorni dal ricevimento di tali documenti.

**Capitolo 11: Disposizioni finali****Art. 78** Esecuzione

L'Aggruppamento Difesa è incaricato dell'esecuzione della presente ordinanza.

**Art. 79** Diritto previgente: abrogazione

L'ordinanza del DDPS del 29 febbraio 1996<sup>14</sup> sul tiro fuori del servizio è abrogata.

**Art. 80** Entrata in vigore

La presente ordinanza entra in vigore il 1° gennaio 2004.

<sup>14</sup> [RU 1996 1351, 1999 1378, 2003 362]

*Allegato 1*  
(art. 17 cpv. 4)

## **Esercizi federali**

### **1 Disposizioni generali**

#### **11 Svolgimento degli esercizi**

- <sup>1</sup> Di regola, gli esercizi devono esser tirati nella successione dei singoli programmi.
- <sup>2</sup> Ogni singolo esercizio dev'essere eseguito dal tiratore senza interruzione.
- <sup>3</sup> Durante il tiro in campagna gli esercizi devono essere tirati senza interruzione e su comando.

#### **12 Posizioni**

- <sup>1</sup> Con il moschetto o il fucile, i singoli esercizi possono essere eseguiti nella posizione a terra con l'arma sia libera, sia appoggiata. Con il fucile d'assalto 57, il programma dev'essere eseguito con l'arma su appoggio mediano oppure anteriore, con il fucile d'assalto 90, con l'arma su bipiede.
- <sup>2</sup> Nella posizione «a terra, arma libera» con il moschetto o il fucile, il busto può poggiare soltanto sui due gomiti. Né la parte superiore del braccio, né l'avam-braccio, né il paragrilletto possono essere appoggiati. L'arma o la mano che preme il grilletto non può toccare il braccio d'appoggio. Non possono essere utilizzati cuscini.
- <sup>3</sup> Nella posizione «a terra, arma appoggiata» con il moschetto o il fucile, l'arma deve poggiare liberamente e senza fissaggio. Invece di poggiare direttamente l'arma, può essere appoggiata al sostegno la mano che tiene l'arma oppure l'avambraccio.
- <sup>4</sup> Come sostegno possono essere utilizzati sacchi di sabbia, di pula o di segatura, supporti in legno imbottiti o treppiedi e altri supporti simili. I supporti che permettono di stabilizzare lateralmente l'arma sono vietati.
- <sup>5</sup> Durante il tiro con il fucile d'assalto, il caricatore non deve toccare il suolo.
- <sup>6</sup> Con armi corte da fuoco è permesso tirare con una o due mani, senza appoggio e con le braccia libere. L'arma stessa (impugnatura) dev'essere tenuta con una sola mano. È vietato l'uso di cappi.
- <sup>7</sup> Nel tiro con la pistola, per tutti i generi di fuoco e i programmi cronometrati il tiro inizia dalla posizione «Pronti». Il braccio di tiro o, se si tira con le due mani, le braccia, devono essere inclinati verso il basso di 45 gradi al massimo rispetto alla verticale e tenuti in tale posizione. Se il banco di carica lo impedisce, le braccia devono essere abbassate almeno fino sopra detto banco.

<sup>8</sup> Nella posizione «Pronti», il tiratore attende tenendo l'arma verso il basso fino al comando «Fuoco» o fino all'apparizione dei bersagli. Soltanto al comando «Fuoco» o quando i bersagli cominciano a girare, il tiratore può puntare l'arma. Levando l'arma, il bersaglio dev'essere mirato soltanto puntando l'arma dal basso.

### **13 Comandi per il tiro alla pistola**

<sup>1</sup> È consentito riempire il caricatore con munizione soltanto al banco di carica. Per il tiro colpo per colpo, si deve caricare colpo per colpo.

<sup>2</sup> Nel fuoco rapido è consentito caricare soltanto il numero di cartucce previste per il rispettivo genere di fuoco.

<sup>3</sup> Nel tiro colpo per colpo, dopo ogni colpo l'arma dev'essere deposta sul banco di carica assicurata (pistola 49) o con il cane disarmato (pistola 75) o con il carrello-otturatore aperto e la canna rivolta verso il bersaglio.

<sup>4</sup> Al termine di un fuoco rapido, oppure alla fine di un programma, il caricatore dev'essere tolto, il carrello-otturatore rimane aperto e l'arma è deposta sul banco di carica con la canna rivolta verso il bersaglio.

<sup>5</sup> Dopo l'ordine di caricare, i programmi cronometrati sono comandati come segue:

#### **Impianti 25 m dotati di bersagli girevoli:**

«È pronto?»

In caso di obiezione si comanda: «Attendere»;

se entro 3 secondi non vi è obiezione, i bersagli girano e riappaiono dopo 7 secondi;

i tempi di tiro iniziano e terminano nel momento in cui girano i bersagli;

il tempo è indicato ogni 10 secondi e sono indicati anche gli ultimi 5 secondi (45, 35 e 25 secondi).

#### **Impianti 25 m dotati di bersagli fissi (anche bersagli su picchetto):**

«È pronto?»

In caso di obiezione si comanda: «Attendere»;

se non vi è alcuna obiezione, si continua con il comando:

«Attenzione» e dopo 7 secondi: «Fuoco»;

i tempi di tiro iniziano con il comando «Fuoco» e terminano con il comando «Alt»;

il tempo è indicato ogni 10 secondi e gli ultimi 5 secondi sono enunciati.

#### **Impianti 50 m:**

«È pronto?»

In caso di obiezione si comanda: «Attendere»;

se non vi è alcuna obiezione, si continua con il comando:

«Attenzione» e poi «Fuoco»;

i tempi di tiro iniziano con il comando «Fuoco» e terminano con il comando «Alt»; il tempo è indicato ogni 10 secondi e gli ultimi 5 secondi sono enunciati.

<sup>6</sup> Soltanto dopo che tutte le armi secondo i capoversi 3 e 4 sono deposte, è consentito impartire il comando «Mostrare».

## 14 Tenuta dei fogli di stand

<sup>1</sup> Ogni foglio di stand dev'essere interamente riempito. Inoltre, le indicazioni richieste devono essere marcate con una «x» nella pertinente rubrica. Per gli obbligati al tiro, tutti i dati devono essere rilevati dal libretto di servizio.

<sup>2</sup> Il segretario di tiro iscrive con penna a sfera o con timbro, in modo ben leggibile, i risultati di tiro sul foglio di stand, sempre che ciò non sia fatto mediante una stampante elettronica.

<sup>3</sup> Soltanto i monitori di tiro o i direttori di tiro possono correggere le iscrizioni sui fogli di stand. Le iscrizioni errate vengono cancellate con una riga, i risultati corretti iscritti accanto o sopra. Le correzioni devono essere autenticate con la firma (visto di correzione).

<sup>4</sup> Non è ammesso cancellare le iscrizioni sul foglio di stand o scrivervi sopra.

<sup>5</sup> I monitori di tiro provvedono affinché i fogli di stand siano raccolti man mano, immediatamente controllati e ricalcolati. Ai tiratori è vietato trattenere i propri fogli di stand o portarli a casa.

<sup>6</sup> Il tiratore certifica con la sua firma l'esattezza dei risultati di tiro.

<sup>7</sup> Nel caso di impianti elettronici per indicare i colpiti, dotati di stampante dei fogli di stand o di striscia di controllo dei colpiti, la tenuta dei fogli di stand avviene giusta l'elenco degli obblighi.



## 2 Programma obbligatorio a 300 m

<sup>1</sup> Gli esercizi comprendono:

Esercizio	Genere di fuoco	Bersagli	N. dei colpi
1	fuoco colpo per colpo	A 5 punti	5
2	fuoco colpo per colpo	B 4 punti	5
3	fuoco rapido 1 × 2 colpi e 1 × 3 colpi in 20 secondi per serie per il fucile d'assalto e in 30 secondi per serie per il mo- schetto	B 4 punti	5
4	fuoco rapido 1 × 5 colpi in 40 secondi per il fucile d'assalto e in 60 secondi per il moschetto	B 4 punti	5
Totale			20

<sup>2</sup> Gli esercizi interrotti senza colpa del tiratore possono essere ripetuti con munizione gratuita.

<sup>3</sup> Il tempo inizia dal primo colpo ed è indicato ogni 10 secondi. Gli ultimi 5 secondi sono enunciati.

## 3 Programma obbligatorio a 25 m

<sup>1</sup> Gli esercizi comprendono:

Esercizio	Genere di fuoco	Bersaglio	N. dei colpi
1	fuoco colpo per colpo	Bersaglio	5
2	fuoco rapido 1 × 5 colpi in 50 secondi 1 × 5 colpi in 40 secondi 1 × 5 colpi in 30 secondi	d'ordinanza per il tiro alla pistola a fuoco rapido	5 5 5
Totale			20

<sup>2</sup> Gli esercizi interrotti senza colpa del tiratore possono essere ripetuti con munizione gratuita.

<sup>3</sup> I tiratori allineati su un rango devono sparare contemporaneamente e al comando (n. 13 cpv. 5).

#### 4 Programma obbligatorio a 50 m

<sup>1</sup> Gli esercizi comprendono:

Esercizio	Genere di fuoco	Bersagli	N. dei colpi
1	fuoco colpo per colpo	P 4 punti	5
2	fuoco rapido 1 × 5 colpi in 60 secondi	P 4 punti	5
3	fuoco colpo per colpo	B 5 punti	5
4	fuoco rapido 1 × 5 colpi in 30 secondi	B 5 punti	5
Totale			20

<sup>2</sup> Gli esercizi interrotti senza colpa del tiratore possono essere ripetuti con munizione gratuita.

#### 5 Tiro in campagna a 300 m

<sup>1</sup> Gli esercizi comprendono:

Esercizio	Genere di fuoco	Bersagli	N. dei colpi
1	fuoco colpo per colpo 1 minuto per colpo o 6 colpi, marcati singolarmente, in 6 minuti	B 4 punti	6
2	fuoco rapido 2 × 3 colpi in 60 secondi per serie	B 4 punti	6
3	fuoco rapido 1 × 6 colpi in 60 secondi	B 4 punti	6
Totale			18

<sup>2</sup> L'arma può essere puntata soltanto al comando «Per sparare pronti».

<sup>3</sup> Per il fucile d'assalto, il moschetto e il fucile valgono gli stessi tempi di tiro. Nel fuoco colpo per colpo, il tempo è indicato ogni 60 secondi e dopo 5 minuti, ogni 10 secondi. Gli ultimi 5 secondi sono enunciati. Il tempo del fuoco rapido inizia con il comando «Fuoco». Il tempo è indicato ogni 10 secondi. Gli ultimi 5 secondi sono enunciati.

## 6 Tiro in campagna alla pistola a 25 m

<sup>1</sup> Gli esercizi comprendono:

Esercizio	Genere di fuoco	Bersagli	N. dei colpi
1	fuoco colpo per colpo 20 secondi per colpo	Bersaglio d'ordinanza per il tiro alla pistola a fuoco rapido	3
2	fuoco rapido 1 × 5 colpi in 50 secondi 1 × 5 colpi in 40 secondi 1 × 5 colpi in 30 secondi		5 5 5
<b>Totale</b>			<b>18</b>

<sup>2</sup> I tiratori allineati su un rango devono sparare contemporaneamente e al comando (n. 13 cpv. 5)

## 7 Tiro in campagna alla pistola a 50 m

<sup>1</sup> Gli esercizi comprendono:

Esercizio	Genere di fuoco	Bersaglio	N. dei colpi
1	fuoco colpo per colpo 1 minuto per colpo o 6 colpi, marcati singolarmente, in 6 minuti	B 5 punti	6
2	fuoco rapido 2 × 3 colpi in 60 secondi per serie	B 5 punti	6
3	fuoco rapido 1 × 6 colpi in 60 secondi	B 5 punti	6
<b>Totale</b>			<b>18</b>

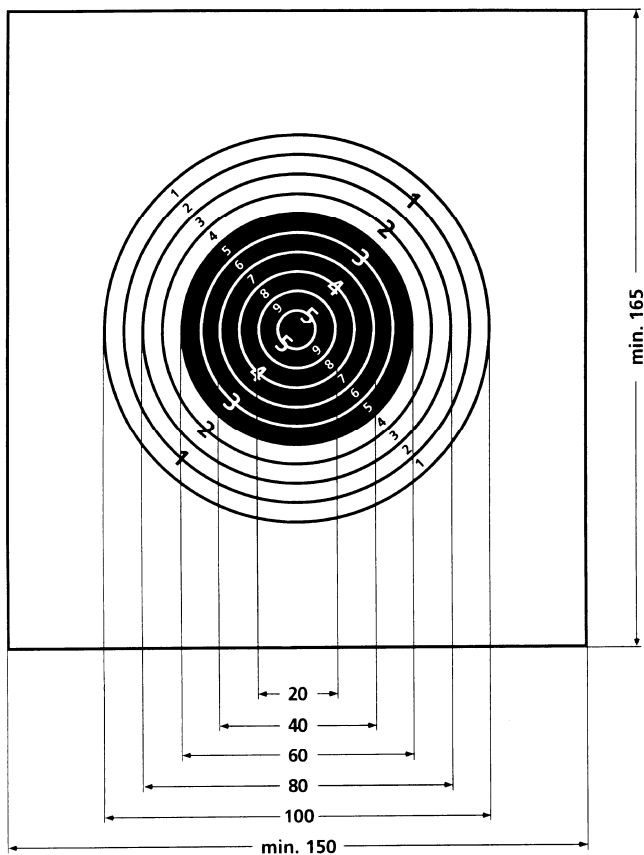
<sup>2</sup> I tiratori allineati su un rango devono sparare contemporaneamente e al comando (n. 13 cpv. 5)

*Allegato 2*  
(art. 22 cpv. 2)

## Bersagli (bersagli d'ordinanza)

### 1 Bersaglio A combinato

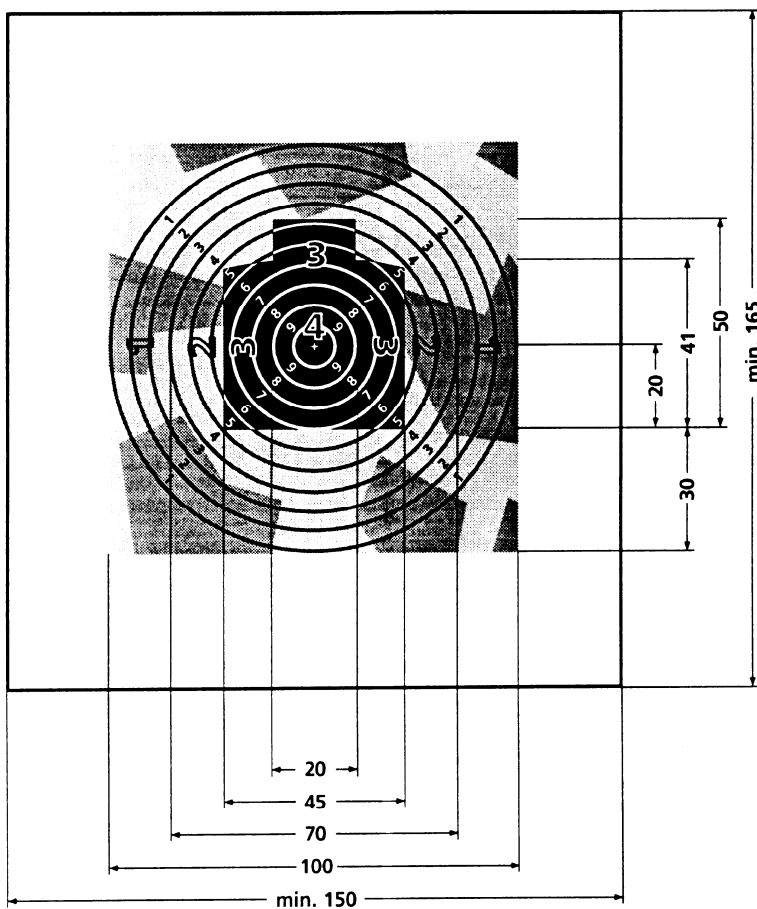
Il bersaglio A combinato ha il fondo bianco, largo almeno 150 cm e alto 165 cm, e al centro un cerchio nero di 60 cm di diametro. Il campo dei punti, di 100 cm di diametro, è suddiviso in cinque o dieci cerchi equidistanti.



Bersaglio A combinato

## 2 Bersaglio da campagna B combinato

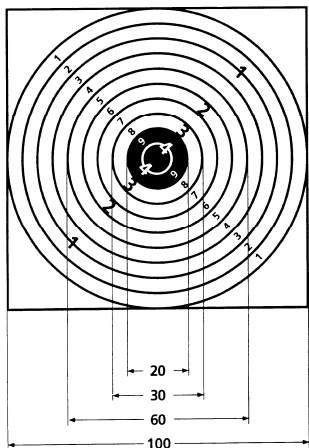
Il bersaglio da campagna B combinato ha il fondo grigio chiaro, largo almeno 150 cm e alto 165 cm. Al centro è raffigurato un busto verde largo 45 cm e alto 50 cm, circondato da una zona in tinta grigia e oliva di  $100 \times 100$  cm. Il campo dei punti, di 100 cm di diametro, è suddiviso in quattro campi o dieci cerchi equidistanti.



Bersaglio da campagna B combinato

### 3 Bersaglio P combinato

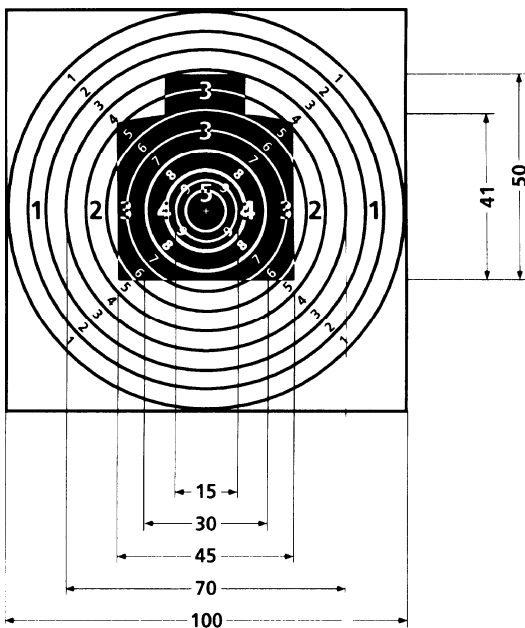
Il bersaglio P combinato ha il fondo bianco e misura  $100 \times 100$  cm. Al centro ha un cerchio nero di 20 cm di diametro. Il campo dei punti, di 100 cm di diametro, è suddiviso in quattro o dieci cerchi.



Bersaglio P combinato

#### 4 Bersaglio B combinato per pistola

Il bersaglio B combinato per pistola ha il fondo grigio chiaro di  $100 \times 100$  cm. Al centro è raffigurato un busto verde largo 45 cm e alto 50 cm. Il campo dei punti, di 100 cm di diametro, è suddiviso in cinque campi o dieci circoli.

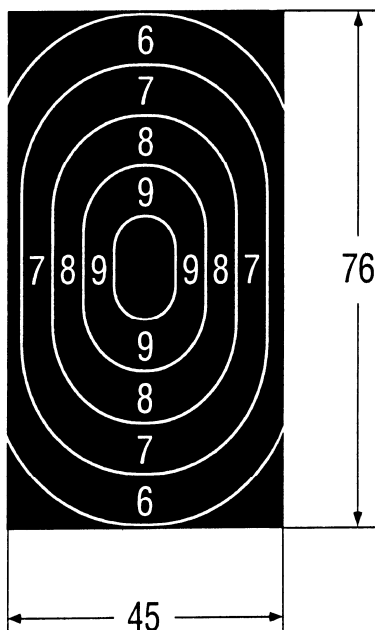


Bersaglio B combinato per pistola

## 5 Bersaglio d'ordinanza per il tiro alla pistola a fuoco rapido a 25 m

Il fondo nero del bersaglio è alto 76 cm e largo 45 cm ed è circondato da un bordo bianco largo 1 cm. Esso è suddiviso in cinque zone di valutazione (da 10 a 6) separate da linee bianche, larghe 1 mm circa. La zona centrale, valutata dieci punti, è delimitata da due linee verticali, lunghe 5 cm e distanti 10 cm l'una dall'altra, collegate fra loro alle estremità superiori e inferiori da due semicerchi di 5 cm di raggio.

La zona di 10 punti è larga 10 cm e alta 15 cm. Le zone valutate da nove a sei punti hanno una forma analoga. La loro larghezza aumenta di volta in volta di 10 cm (5 cm da ogni lato) e la loro altezza di 15 cm (7,5 cm in alto e 7,5 cm in basso). Le zone di valutazione sono designate con numeri (eccettuata la zona di 10 punti). I colpi nella zona nera del bersaglio al di fuori del cerchio sei valgono zero punti.



Bersaglio d'ordinanza per il tiro alla pistola a fuoco rapido a 25 m



*Allegato 3*  
(art. 22 cpv. 2)

## **Modo di marcare**

### **1 Disposizioni generali**

<sup>1</sup> Nel tiro colpo per colpo si marca dopo ogni colpo.

<sup>2</sup> Nel fuoco rapido si marca dopo ogni numero prestabilito di colpi.

### **2 Palette**

Per marcare i colpiti sui bersagli d'ordinanza si usano:

- a. una paletta con banderuola, consistente in un disco bianco da ambedue le parti, di 15 cm di diametro e con applicata una banderuola rossa di 40 × 45 cm;
- b. una paletta di 30 cm di diametro per le distanze di almeno 100 m e di 10 cm di diametro per distanze più brevi, bianca da una parte e dall'altra rossa con una striscia diagonale bianca della larghezza di un quarto del diametro della paletta;
- c. una paletta di 30 cm di diametro per le distanze di almeno 100 m e di 10 cm di diametro per distanze più brevi, nera da una parte e arancione dall'altra.

### **3 Bersagli da campagna**

<sup>1</sup> Per marcare i colpiti sui bersagli da campagna si usano, secondo la distanza, palette di 30 cm oppure di 10 cm di diametro, di colore nero da una parte e arancione dall'altra.

<sup>2</sup> I colpiti sono marcati con la paletta arancione. Se il bersaglio non è colpito, si marca sventolando la paletta nera.

### **4 Come marcare i colpiti**

Negli esercizi federali, ogni colpito dev'essere marcato muovendo la paletta dall'estremità del bersaglio verso il centro, finché il suo orlo interno si trovi alla distanza di una larghezza di mano dal foro lasciato dalla pallottola.

## **5 Colpiti sulla linea di separazione tra due campi di valutazione**

Se il bordo del foro lasciato dalla pallottola tocca la linea che divide due campi, si marca il valore più alto.

## **6 Zeri e colpi mancati**

Per gli zeri oppure se è colpito un altro bersaglio, si marca sventolando la paletta nera. Dopo detta indicazione, gli zeri sono inoltre indicati conformemente al numero 4. Se il colpo non è sul bersaglio, si marca sventolando dall'orlo superiore del bersaglio verso il basso.

## **7 Accertamento dei colpiti**

Per poter accertare esattamente il valore dei colpiti occorre coprire i fori con cura e sostituire i bersagli crivellati dai colpi.

## **8 Valore dei colpiti**

Il valore dei colpiti è indicato come segue:

- a. bersagli a quattro punti:
  - 4 punti paletta rossa e bianca, immobile
  - 3 punti paletta bianca, immobile, si tocca leggermente la figura
  - 2 punti paletta arancione, immobile
  - 1 punto paletta nera, immobile
- b. bersagli a cinque punti:
  - 5 punti paletta con banderuola rossa, si mostra prima il foro, poi si sventola
  - 4 punti paletta rossa e bianca, immobile
  - 3 punti paletta bianca, immobile
  - 2 punti paletta arancione, immobile
  - 1 punto paletta nera, immobile
- c. bersagli decimali:
  - 10 punti paletta bianca, mostrare la posizione dei colpiti e far girare una volta sul cerchio del valore 8
  - 9 punti paletta rossa e bianca, mostrare la posizione dei colpiti e far girare una volta sul cerchio del valore 7
  - 8 punti paletta arancione, per mostrare il foro giusta il numero 4;
  - fino a in seguito, paletta nera per mostrare il valore dei colpiti sul bordo del bersaglio, secondo lo schema seguente:
  - 1 punto

6	7	8
4	9/10	5
1	2	3

## 9 Bersagli elettronici

<sup>1</sup> I sistemi di bersagli elettronici possono essere impiegati unicamente se rispettano le esigenze dell'elenco degli obblighi in vigore. Gli organizzatori del tiro sono tenuti a provvedere alla manutenzione accurata di tali impianti secondo le istruzioni del fabbricante.

<sup>2</sup> Gli impianti di bersagli elettronici possono essere azionati soltanto da persone appositamente istruite.

<sup>3</sup> Per principio, per gli esercizi federali dev'essere utilizzato il corrispondente programma di marcatura. Oltre all'indicazione ordinaria dei colpiti, è consentito utilizzare indicatori supplementari più precisi (marcatura centesimale, monitor o monitor LCD).

<sup>4</sup> Per principio, è valevole l'indicazione di ogni colpito, eccetto in caso di scelta errata del programma da parte del marcatore o se l'indicatore è stato attivato da una causa esterna dimostrata (fulmine, urto con il sensore ecc.). Se il tiratore non è responsabile dell'errore, egli può scegliere se riconoscere il colpito indicato o ripetere il colpo marcato erroneamente. Se in occasione di esercizi federali devono essere ripetuti colpi singoli o esercizi interi, le spese per la munizione sono a carico della Confederazione. Le ripetizioni devono essere giustificate nel rapporto di tiro.

<sup>5</sup> Se si constata che l'indicazione dei colpiti è sbagliata per motivi tecnici o errori di manutenzione, i monitori di tiro responsabili devono:

- a. sospendere il tiro sui bersagli in questione;
- b. eliminare i guasti o gli errori;
- c. annullare i risultati ottenuti, nella misura in cui possono essere stabiliti;
- d. far ripetere ai tiratori interessati gli esercizi annullati.

## 10 Validità dei colpiti

<sup>1</sup> I colpi non tirati entro il tempo stabilito sono iscritti nel foglio di stand con zeri. Un tiro suppletivo è consentito soltanto in caso di rottura del materiale. I guasti all'arma e i disturbi di carica sono a carico del tiratore.

<sup>2</sup> Per i colpi tirati in ritardo nel fuoco rapido, colpo per colpo, dev'essere annullato il medesimo numero dei migliori colpiti. Negli impianti di bersagli elettronici vengono cancellati gli ultimi colpiti in più.

<sup>3</sup> Ogni colpo sparato dal tiratore è valido e dev'essere conteggiato.

<sup>4</sup> Sono valevoli soltanto i colpi sparati sul proprio bersaglio. Se, durante il tiro colpo per colpo, due o più colpi di valore ineguale si trovano sul bersaglio, si abbassa il bersaglio a mezza altezza e si mostrano al centro del bersaglio due palette incrociate. Indi, si ricoprono i fori e il bersaglio viene rimesso nella posizione di tiro. Il tiratore può ripetere il tiro non marcato.

<sup>5</sup> Se, in una serie, si trovano sul bersaglio più colpi del numero prescritto, si abbassa il bersaglio a mezza altezza e si mostrano due palette incrociate. Indi, si marcano e annotano tutti i colpiti. In seguito, il monitore di tiro decide definitivamente:

- a. se i colpi in più sono stati sparati dal tiratore stesso, non gli è consentito di ripetere i colpi. I migliori colpiti in più vengono cancellati;
- b. se i colpi in più sono di un altro tiratore o se il tiratore non può essere accertato, il tiratore può scegliere se ripetere il numero prestabilito di colpi o farsi cancellare i migliori risultati;
- c. negli impianti di bersagli elettronici, i colpiti in più non sono conteggiati.

<sup>6</sup> Sugli impianti a bersagli girevoli sono considerati validi soltanto i colpiti che presentano fori rotondi. I fori irregolari di lunghezza superiore agli 11 mm, provenienti da colpi sparati troppo tardi, sono considerati come zeri.

*Allegato 4<sup>15</sup>*  
(art. 54, 56 cpv. 2, 58 cpv. 2)

## **Ordinazione e restituzione della munizione**

### **1 Ordinazione di munizione**

#### **11 FST**

<sup>1</sup> La FST deve inviare le sue ordinazioni all'Aggruppamento Difesa.

<sup>2</sup> I comitati d'organizzazione (CO) che organizzano una manifestazione di tiro per incarico della FST inviano la loro ordinazione per il tramite di quest'ultima.

#### **12 Società di tiro riconosciute**

<sup>1</sup> Le società di tiro inviano le ordinazioni di munizione, unitamente ai rapporti di tiro, al membro competente della commissione di tiro per verifica e trasmissione al presidente della commissione di tiro. Quest'ultimo trasmette la totalità delle ordinazioni della sua commissione entro il 30 ottobre dell'anno corrente all'Aggruppamento Difesa.

<sup>2</sup> Eventuali ordinazioni suppletive vanno effettuate direttamente per il tramite dell'Aggruppamento Difesa.

#### **13 Organizzazione di tiri al di fuori delle società di tiro riconosciute**

L'ordinazione di munizione è indirizzata all'Aggruppamento Difesa unitamente alla domanda di cui all'articolo 4.

#### **14 Tiri per giovani**

L'ordinazione di munizione è indirizzata all'Aggruppamento Difesa unitamente alla domanda di cui all'articolo 3.

#### **15 Manifestazioni di tiro poco importanti**

<sup>1</sup> A richiesta, la munizione per manifestazioni di tiro poco importanti, fino a 5000 colpi per genere di munizione, può essere ritirata presso una società di tiro.

<sup>2</sup> Per la procedura è applicabile il numero 3.

<sup>15</sup> Aggiornato dal n. I dell'O del DDPS del 4 dic. 2007 (RU 2007 6797).

## 2 Fornitura di munizioni da parte del Centro logistico di Thun, sede esterna del deposito centrale di Uttigen (LTHU/AS ZL Uttigen)

Organizzazione Gruppo	Ordinazione/destinatario	Termine	Fornitura	Restituzione	Fatturazione	
21 FST (o in sostituzione, da parte del CO della pertinente manifestazione)	A, B, C*	Aggruppamento Difesa	secondo le prescrizioni della FST	bollettino di consegna del LTHU/AS ZL Uttigen	lista di sgombero/docu-mento di trasporto al LTHU/AS ZL Uttigen. Tutta la munizione rimanente va interamente resa	dal LTHU/AS ZL Uttigen direttamente al committente (eccettuato il gruppo A)

Per l'acquisto di munizione per un importo superiore a 30 000 franchi, occorre presentare al LTHU/AS LZ Uttigen una garanzia bancaria per la totalità dell'importo valevole fino al pagamento della fattura oppure versare al LTHU/AS LZ Uttigen un acconto pari al 70 % dell'ammontare della munizione ordinata.

\* A = esercizi federali, B = gare di tiro delle società, C = feste di tiro

Organizzazione Gruppo	Ordinazione/destinatari	Termine	Fornitura	Restituzione	Fatturazione	
22 Società di tiro riconosciute	A, B	membro CT	entro il 25.9 dell'anno precedente	bollettino di consegna del LTHU/AS ZL Uttigen	conteggio via rendiconto annuo delle prestazioni della Confederazione e munizione	
	C	SCC-FST	istruzioni della FST		dal LTHU/AS ZL Uttigen direttamente al CO (indirizzo d'ordinazione e di fornitura)	
Ordinazioni suppletive	A, B	Aggruppamento Difesa	entro il 10.9 dell'anno in corso		conteggio via rendiconto annuo della società	
23 Manifestazioni di tiro al di fuori delle società di tiro	A, B, C	Aggruppamento Difesa	3 mesi prima della manifestazione	bollettino di consegna del LTHU/AS ZL Uttigen	tutta la munizione rimanente va interamente resa	dal LTHU/AS ZL Uttigen direttamente al committente (eccettuato il gruppo A)

### **3 Ritiro di munizione presso una società di tiro riconosciuta (fino a 5000 colpi per genere di munizione)**

Organizzazione Gruppo	Ordinazione / destinatario	Termine	Fornitura	Restituzione	Fatturazione
31 Manifestazioni di tiro al di fuori delle società di tiro	B, C accordo della società di tiro e menzione dell'autorizzazione dell'Aggrupamento Difesa per l'esecuzione e per il ritiro della munizione	3 mesi prima della manifestazione	fornitura da parte della società di tiro	la munizione rimanente e il materiale d'imballaggio alla società di tiro	pagamento direttamente alla società di tiro

### **4 Trasporto**

#### **41 Consegna della munizione**

<sup>1</sup> La consegna della munizione avviene conformemente alle istruzioni dell'Aggrupamento Difesa.

<sup>2</sup> Per il ritiro di munizione o la restituzione di eccedenze e di materiale d'imballaggio non sono rimborsate spese di trasporto.

#### **42 Restituzione da parte di società di tiro riconosciute**

<sup>1</sup> La restituzione di munizione dopo il 20 settembre dell'anno corrente sarà accreditata nel rendiconto dell'anno successivo.

<sup>2</sup> La restituzione ha luogo conformemente alle istruzioni dell'Aggrupamento Difesa.

<sup>3</sup> Il materiale d'imballaggio, compresi i nastri caricatori per cartucce 90 per fucile, può essere restituito man mano o contemporaneamente al ritiro di nuova munizione.

#### **43 Restituzione da parte di società di tiro e organizzazioni non riconosciute**

La munizione non utilizzata e il materiale d'imballaggio devono essere restituiti al centro di fornitura entro dieci giorni dalla conclusione della manifestazione.

## **44 Spese di trasporto**

<sup>1</sup> Le spese di trasporto per la fornitura delle ordinazioni annuali ordinarie delle società di tiro sono a carico della Confederazione.

<sup>2</sup> Le spese di trasporto delle forniture di ordinazioni suppletive alle società di tiro sono addebitate sul rendiconto annuale alla tariffa del Servizio cargo. Se le ordinazioni suppletive sono ritirate direttamente presso il centro di fornitura, non vi sono addebitamenti.

<sup>3</sup> Le spese di trasporto per tutte le forniture di munizione relative ad altri tiri sono addebitate al destinatario alla tariffa del Servizio cargo.

## **5 Disposizioni amministrative**

<sup>1</sup> Per il trasporto di munizione e di materiale d'imballaggio devono essere utilizzati esclusivamente i documenti di trasporto forniti. I documenti di trasporto supplementari necessari devono essere richiesti al centro di fornitura.

<sup>2</sup> Il numero di palette, telai e coperchi per palette dev'essere annotato sul documento di trasporto.

<sup>3</sup> Al bollettino di consegna è allegata una lista di sgombero che, compilata secondo il modulo, è inviata al centro di fornitura entro il 20 settembre dell'anno corrente.



*Allegato 5*  
(art. 76)

## **Prescrizioni e moduli**

### **1 Manuale per il tiro fuori del servizio**

<sup>1</sup> Il «Manuale per il tiro fuori del servizio» contiene le prescrizioni e i moduli concernenti il tiro fuori del servizio. Esso è consegnato:

- a. agli ufficiali federali di tiro;
- b. ai presidenti e ai membri delle commissioni di tiro;
- c. alle amministrazioni militari dei Cantoni;
- d. alla FST;
- e. alle società di tiro riconosciute;
- f. ai responsabili di grandi impianti di tiro;
- g. ai monitori di tiro;
- h. ai monitori dei giovani tiratori.

<sup>2</sup> Le prescrizioni e i moduli fanno parte degli atti di servizio, che devono essere tenuti a giorno e trasmessi al successore in caso di cambiamento di funzione.

### **2 Moduli e stampati**

<sup>1</sup> Al più tardi alla fine di febbraio, le società di tiro ricevono automaticamente il fabbisogno annuale di moduli, in particolare di fogli di stand, dall'Ufficio federale delle costruzioni e della logistica (UFCL), sulla base di istruzioni di spedizione speciali dell'Aggruppamento Difesa. La quantità di fogli di stand è determinata dal numero di partecipanti dell'anno precedente, aumentato di una riserva sufficiente.

<sup>2</sup> Le ordinazioni suppletive di stampati devono essere indirizzate all'UFCL, 3003 Berna.

<sup>3</sup> Nel mese di agosto, le società di tiro riconosciute ricevono automaticamente i moduli per i rapporti di tiro e i moduli di ordinazione della munizione. Le organizzazioni ricevono automaticamente, nello stesso periodo, i moduli di ordinazione della munizione per l'anno successivo per le manifestazioni di tiro ricorrenti.

<sup>4</sup> Le società di tiro che ricevono i moduli occorrenti all'organizzazione di un corso per giovani tiratori, perché ne hanno organizzato uno l'anno precedente, ma non ne organizzano nell'anno corrente (p. es. rotazione tra le società dello stesso Comune) devono trasmettere i moduli ricevuti alla società che organizza il corso.

<sup>5</sup> Le società di tiro di nuova fondazione o i monitori che organizzano per la prima volta un corso per giovani tiratori devono ordinare il pacco di moduli direttamente all'Aggruppamento Difesa.

<sup>6</sup> Gli ufficiali federali di tiro, le commissioni cantonali di tiro, le autorità militari cantonali, la FST e le associazioni cantonali di tiratori e le sottoassociazioni ricevono i modelli dei moduli in vigore.

<sup>7</sup> I vecchi moduli non devono più essere utilizzati, ma distrutti.

*Allegato 6*  
(art. 64 e 65 cpv. 1)

## **Indennità**

### **1 Federazione sportiva svizzera di tiro (FST)**

<sup>1</sup> La FST riceve annualmente dalla Confederazione indennità per l'organizzazione e l'esecuzione degli esercizi federali e dei corsi di tiro per ritardatari.

<sup>2</sup> L'indennità ammonta a due franchi

- a. per ogni programma obbligatorio (PO) eseguito da
  1. militari,
  2. membri delle commissioni di tiro,
  3. partecipanti ai corsi per giovani tiratori a 300 m,
  4. partecipanti ai corsi di tiro alla pistola per giovani,con il F ass 90, la pistola 75 o, se ne sono equipaggiati, con il F ass 57 o la pistola 49;
- b. per ogni tiro in campagna eseguito da partecipanti di nazionalità svizzera con il F ass 90, la pistola 75 o, se ne sono equipaggiati, con il F ass 57 o la pistola 49;
- c. per ogni partecipante a un corso di tiro per ritardatari.

### **2 Società di tiro riconosciute**

<sup>1</sup> Le società di tiro riconosciute ricevono annualmente dalla Confederazione indennità per le spese amministrative e per l'organizzazione dei tiri, nonché per la copertura assicurativa.

<sup>2</sup> Le indennità per il PO ammontano a:

- a. 160 franchi come contributo di base annuale;
- b. 18 franchi per ogni PO eseguito da
  1. militari,
  2. membri delle commissioni di tiro,
  3. partecipanti ai corsi per giovani tiratori a 300 m,
  4. partecipanti ai corsi di tiro alla pistola per giovani,con il F ass 90, la pistola 75 o, se ne sono equipaggiati, con il F ass 57 o la pistola 49;
- c. 6 franchi per ogni PO ripetuto da obbligati al tiro.

<sup>3</sup> Le indennità per i tiri in campagna ammontano a otto franchi per ogni tiro in campagna eseguito da partecipanti di nazionalità svizzera con il F ass 90, la pistola 75 o, se ne sono equipaggiati, con il F ass 57 o la pistola 49.

<sup>4</sup> Le indennità per i corsi dei giovani tiratori ammontano a:

- a. 110 franchi come contributo di base per ogni corso;
- b. 46 franchi per ogni giovane tiratore per il corso assolto.

<sup>5</sup> Le indennità per i corsi di tiro per ritardatari ammontano a:

- a. 250 franchi come contributo di base per ogni corso;
- b. 18 franchi per ogni PO assolto nel corso;
- c. 6 franchi per ogni PO ripetuto nel corso.