

**Ordonnance du DDPS
sur le tir hors du service
(Ordonnance du DDPS sur le tir)**

du 11 décembre 2003 (Etat le 1^{er} janvier 2010)

Le Département fédéral de la défense, de la protection de la population et des sports (DDPS),

en accord avec le Département fédéral des finances,

vu les art. 3, al. 3, 26, al. 1 et 2, 40, al. 1, let. a, et 55 de l'ordonnance du 5 décembre 2003 sur le tir¹,

arrête:

Chapitre 1 Contenu de l'instruction au tir hors du service

Art. 1

L'instruction au tir à 300 m avec le fusil d'assaut et l'instruction au tir à 25 m et à 50 m avec le pistolet comprend:

- a. l'instruction à la technique de tir;
- b. l'instruction du départ du coup;
- c. l'apprentissage et le perfectionnement du maniement réglementaire de l'arme;
- d. la connaissance des prescriptions de sécurité au stand de tir.

Chapitre 2 Manifestations de tir

Art. 2 Remise de munitions pour les manifestations de tir

¹ La Confédération remet gratuitement des munitions pour les manifestations de tir suivantes:

- a. exercices fédéraux;
- b. cours de tir selon l'art. 4, al. 1, let. c, de l'ordonnance sur le tir;
- c. finales de concours nationaux pour jeunes tireurs;
- d. tir du personnel de sécurité au plan fédéral (Ministère public de la Confédération, police fédérale, Banque nationale, etc.).

RO 2004 1

¹ RS 512.31

² La Confédération vend les munitions au prix unitaire pour les exercices volontaires du tir hors du service.

Art. 3 Tirs de jeunesse avec le fusil d'assaut

¹ Sur demande, les tirs de jeunesse sont soutenus par la remise de munitions à acheter et, si les stocks le permettent, par le prêt de fusils d'assaut 90 (F ass 90). Pour le prêt, les dispositions des art. 48 ss sont applicables par analogie.

² Les tirs de jeunesse peuvent être organisés uniquement par des sociétés de tir reconnues. Les participants sont instruits au maniement de l'arme et encadrés par des moniteurs de tir ou des entraîneurs de la Fédération sportive suisse de tir (FST).

³ Les demandes, accompagnées de la preuve de l'existence d'une couverture d'assurance selon l'art. 5, doivent être soumises au Groupement Défense trois mois au plus tard avant le tir. Le Groupement Défense statue sur la remise de munitions à acheter et sur le prêt de F ass 90.

Art. 4 Tirs en dehors des sociétés de tir reconnues

¹ Les tirs avec des armes d'ordonnance et avec des munitions d'ordonnance peuvent être organisés sur demande en dehors des sociétés de tir reconnues:

- a. s'ils sont placés sous la direction d'un moniteur de tir reconnu ou d'un entraîneur de la FST;
- b. si l'organisation a réglé la couverture de l'assurance, assurance responsabilité civile comprise.

² Les demandes, accompagnées des pièces justificatives selon l'al. 1, doivent être soumises au Groupement Défense trois mois au plus tard avant le tir. Le Groupement Défense statue sur les demandes et sur la remise de munitions à acheter.

Art. 5 Couverture d'assurance

Les participants au tir de jeunesse, au tir en dehors des sociétés de tir reconnues et aux cours d'instruction au tir au pistolet pour juniors doivent être assurés contre les accidents et les dommages matériels ainsi que contre les prétentions relevant de la responsabilité civile.

Chapitre 3 Dispenses²

Art. 6

Sont notamment dispensés du tir obligatoire:

- a. les militaires astreints au tir qui, au cours de l'année, ont accompli au moins 45 jours de service soldé;

² Nouvelle teneur selon le ch. I de l'O du DDPS du 4 déc. 2007 (RO 2007 6797).

- abis.³ les militaires astreints au tir qui, au cours de l'année, ont accompli au moins 45 jours de formation ou d'engagement en faveur de la promotion de la paix, du renforcement des droits de l'homme ou de l'aide humanitaire;
- b. les militaires astreints au tir qui ont obtenu un congé pour l'étranger avant le 1^{er} août ainsi que les militaires astreints au service qui rentrent d'un congé à l'étranger et qui ne sont rééquipés d'une arme personnelle qu'après le 31 juillet;
- c. les militaires astreints au tir dont l'arme personnelle a été retirée par mesure de précaution selon l'art. 7 de l'ordonnance du 5 décembre 2003 sur l'équipement personnel des militaires⁴ et qui ne l'ont pas reçue qu'après le 31 juillet;
- d. les militaires astreints au service qui ont été réincorporés dans l'armée et qui n'ont été rééquipés d'une arme personnelle qu'après le 31 juillet;
- e. les militaires dispensés du service par une Commission de visite médicale (CVM), pour autant que la dispense expire après le 31 juillet;
- f. les militaires dispensés du service par l'autorité militaire du canton de domicile pour cause de détention ou de maladie, pour autant que la dispense expire après le 31 juillet;
- g. les militaires astreints au tir qui, pour refus de servir, font l'objet d'une enquête pénale ou purgent une peine;
- h. les militaires astreints au tir qui ont fait une demande de service militaire non armé, jusqu'à ce que la décision ayant force exécutoire ait été prise;
- i. les militaires astreints au tir qui ont fait une demande pour accomplir un service civil, jusqu'à ce que la décision ayant force exécutoire ait été prise.

Chapitre 4 Association nationale de tir et sociétés de tir

Section 1 Fédération sportive suisse de tir

Art. 7

La FST est reconnue comme étant la seule et unique association nationale de tir.

³ Introduite par l'art. 12 de l'O du DDPS du 25 août 2009 sur le personnel affecté à la promotion de la paix, au renforcement des droits de l'homme et à l'aide humanitaire, en vigueur depuis le 1^{er} oct. 2009 (RS 172.220.111.91).

⁴ RS 514.10

Section 2 Sociétés de tir

Art. 8 Moniteurs de tir

¹ Est reconnue comme moniteur de tir à 300 m toute personne qui a suivi avec succès un cours pour moniteurs de tir à 300 m ou un cours pour moniteurs de tir de jeunes tireurs.

² Est reconnue comme moniteur de tir à 25/50 m toute personne qui a suivi avec succès un cours pour moniteurs de tir à 25/50 m.

³ Les moniteurs de tir dirigent les exercices fédéraux et le reste de l'organisation des tirs des sociétés reconnues et ont notamment la responsabilité d'encadrer les militaires astreints au tir qui sont faibles et inexpérimentés.

Art. 9 Moniteurs de tir de jeunes tireurs

¹ Est reconnue comme moniteur de tir de jeunes tireurs toute personne qui a suivi avec succès un cours pour moniteurs de tir de jeunes tireurs.

² Les moniteurs de tir de jeunes tireurs sont notamment responsables de l'instruction des jeunes tireurs et peuvent œuvrer en qualité de moniteurs de tir à 300 m.

Art. 10 Rapport d'instruction

¹ Les sociétés de tir doivent participer au rapport d'instruction annuel du membre de la commission cantonale de tir dont elles relèvent.

² Participent à ce rapport en tant que représentants des sociétés de tir:

- a. le président;
- b. le secrétaire des tirs;
- c. le moniteur de tir à 300 m;
- d. le moniteur de tir à 25/50 m, et
- e. le moniteur de tir de jeunes tireurs.

³ Les moniteurs de tir de jeunes tireurs ne doivent y participer que si un cours pour jeunes tireurs a lieu l'année en question.

Art. 11 Voie hiérarchique

Les sociétés de tir doivent adresser toutes les demandes, requêtes et communications au membre responsable de la commission de tir.

Art. 12 Sociétés de tir soumises à une surveillance particulière

Les sociétés de tir soumises à une surveillance particulière peuvent organiser des exercices fédéraux uniquement en présence d'un membre de la commission cantonale de tir.

Chapitre 5 Organisation des tirs

Art. 13 Prescriptions de sécurité

¹ Les règlements de l'armée concernant les armes et les directives du Groupement Défense concernant les installations de tir sont applicables au tir hors du service.

² ...⁵

Art. 14 Surveillance exercée par les moniteurs de tir

¹ Un moniteur de tir à 300 m au moins doit être engagé pour six cibles manuelles ou quatre cibles électroniques en fonction à 300 m.

² Un moniteur de tir à 25/50 m au moins doit être engagé pour cinq cibles fixes en fonction à 25 ou 50 m.

Art. 15 Protection de l'ouïe

¹ Les tireurs, les commissaires et le personnel auxiliaire sont tenus de porter un appareil de protection de l'ouïe pendant les exercices de tir. Les prescriptions y relatives doivent être affichées de manière bien visible dans les stands de tir.

² Les militaires qui sont équipés d'appareils de protection de l'ouïe doivent les porter lors de tous les exercices de tir.

³ Les sociétés de tir sont tenues de mettre spontanément les appareils de protection de l'ouïe à la disposition des tireurs. Pour les cours pour jeunes tireurs, les appareils de protection de l'ouïe nécessaires sont fournis par le DDPS.

Chapitre 6 Exercices fédéraux

Section 1 Dispositions générales

Art. 16 Annonce des exercices fédéraux

¹ La société de tir annonce au membre responsable de la commission de tir, au moins 14 jours avant le premier exercice fédéral mais au plus tard avant le 10 avril, la date et le lieu de tous les exercices fédéraux prévus jusqu'au 31 août.

² Les changements survenus après l'annonce des exercices fédéraux doivent immédiatement être annoncés au membre de la commission de tir.

³ Avant le rapport d'instruction, les sociétés de tir ne peuvent organiser des exercices fédéraux qu'avec l'autorisation du président de la commission de tir concernée.

⁵ Abrogé par le ch. I de l'O du DDPS du 4 déc. 2007 (RO 2007 6797).

Art. 17 Droit de participation

¹ Le tireur qui a terminé son école de recrues ou qui a atteint l'âge de 20 ans pendant l'année est autorisé à participer une fois par année et par genre d'arme aux exercices fédéraux dans une société de tir, une fois avec l'arme portative et une fois avec l'arme de poing.

² Les exercices fédéraux avec le même genre d'arme doivent être accomplis pendant la même année et dans la même société de tir. Si les exercices sont accomplis auprès de plusieurs sociétés, seule la société de tir auprès de laquelle le premier exercice fédéral a été accompli a droit aux prestations de la Confédération.

³ Le programme obligatoire avec le pistolet et le tir en campagne au pistolet ne peuvent être accomplis qu'une seule fois. Le choix des distances est libre.

⁴ Les modalités des exercices fédéraux sont réglées dans l'annexe 1.

⁵ Ne sont admis aux exercices fédéraux que les militaires qui garantissent un maniement sûr de l'arme. Les comités des sociétés répondent de leur admission.⁶

Art. 18 Droit de participation des jeunes tireurs et des juniors au pistolet

¹ Les participants aux cours pour jeunes tireurs peuvent également être admis aux exercices fédéraux à 300 m.

² Peuvent également participer aux exercices fédéraux à 25 m les tireurs qui atteignent l'âge de 17 ans pendant l'année et qui participent à un cours d'instruction au tir au pistolet pour juniors.

³ La FST peut autoriser d'autres tireurs à participer au tir en campagne. Des munitions à acheter peuvent être retirées pour eux. Ils ne sont pas couverts par l'assurance militaire et ne peuvent pas prétendre à des prestations de la Confédération.

Art. 19 Droit de participation des tireurs étrangers

Les tireurs étrangers peuvent participer aux exercices fédéraux si les conditions prescrites à l'art. 12 de l'ordonnance sur le tir sont remplies. Ils n'ont toutefois aucun droit aux prestations de la Confédération, mais ils sont autorisés à acheter des munitions. Ils doivent être assurés par la société de tir en matière de responsabilité civile.

Art. 20 Armes autorisées

¹ Les sous-officiers et les membres de la troupe astreints au tir effectuent le programme obligatoire à 300 m avec leur arme personnelle. Ils ne peuvent effectuer les exercices avec l'arme d'un autre tireur que si des raisons impérieuses l'exigent.

² Les officiers subalternes astreints au tir effectuent le programme obligatoire à 300 m avec leur arme personnelle en prêt. S'ils ne disposent pas d'une arme personnelle en prêt, ils peuvent se servir de l'arme d'un autre tireur ou de celle d'une société de tir.

⁶ Nouvelle teneur selon le ch. I de l'O du DDPS du 4 déc. 2007 (RO 2007 6797).

³ Les officiers subalternes astreints au tir effectuent le programme obligatoire à 25 m avec leur arme personnelle.

⁴ Les jeunes tireurs effectuent les exercices fédéraux à 300 m avec le F ass 90.

⁵ Les membres des corps de police et du Corps des gardes-frontière peuvent effectuer les exercices fédéraux avec leur arme de service.

⁶ Les autres tireurs exécutent les exercices fédéraux avec des armes d'ordonnance ou les armes admises mentionnées ci-après. Ces armes portent le timbre du tir d'essai fédéral, le timbre du tir des organes de tir autorisés SAN Swiss Arms ou RUAG Landsystems ou le timbre d'un office de tir du pays d'origine:

F ass 57 PE et F ass 90 PE, SG 550-1 CH, les pistolets privés SIG P 210-1/2/4/6, 6S, SIG P 220, SIG P 225, SIG P 226, SIG P 228, SIG P 229, SIG P 239, SIG Pro SPC 2009, SIG Pro SP 2009, SIG Sauer SP 2022, SIG Sauer SPC 2022, Sphinx AT 2000, Sphinx 3000, Glock 17, Glock 19, Glock 26.⁷

Art. 21 Feuilles de stand

Pour les exercices fédéraux, seules peuvent être utilisées les feuilles de stand officielles.

Art. 22 Cibles d'ordonnance

¹ Le Groupement Défense désigne les cibles d'ordonnance:

- a. qui doivent être acquises dans des commerces spécialisés pour des cibles manuelles et des cibles mobiles;
- b. qui, parmi celles qui sont proposées par les fabricants civils d'installations électroniques, sont autorisées.

² Le règlement concernant les cibles et le règlement à l'usage des cibarres figurent aux annexes 2 et 3.

Art. 23 Cibarres

Ne peuvent être engagées comme cibarres que des personnes ayant 15 ans révolus.

Section 2 Programme obligatoire

Art. 24 Organisation

¹ Le programme obligatoire ne peut être organisé que les jours de tir annoncés.

² Sur demande, l'officier fédéral de tir responsable peut autoriser des exceptions.

⁷ Nouvelle teneur selon le ch. I de l'O du DDPS du 4 déc. 2007 (RO 2007 6797).

Art. 25 Contrôle

¹ Les militaires qui sont astreints au tir, ceux qui ne le sont pas et les tireurs disposant d'une arme en prêt doivent être munis de leur livret de service et de leur livret de performances ou de tir.

² La société de tir contrôle l'identité du militaire astreint au tir et s'assure que celui-ci n'a pas déjà effectué le programme obligatoire dans une autre société.

Art. 26 Coups d'essai

¹ Les tireurs peuvent, avant chaque exercice, tirer des coups d'essai à leurs frais.

² Les munitions pour les coups d'essai non utilisées doivent être rendues à la société de tir.

Art. 27 Tir obligatoire accompli et réussi

¹ Le tir obligatoire est considéré comme accompli lorsque le militaire astreint au tir a tiré sur le but avec son arme personnelle le nombre de cartouches prescrit.

² Le tir obligatoire est considéré comme réussi lorsque le militaire astreint au tir:

- a. a obtenu, avec l'arme portative, un minimum de 42 points ou, avec l'arme de poing, un minimum de 120 points, et
- b. n'a pas obtenu plus de trois zéros.

Art. 28 Répétitions

¹ Le militaire astreint au tir qui n'a pas réussi le tir obligatoire peut répéter tout le programme obligatoire, avec des munitions à acheter, deux fois au maximum, soit le même jour, soit un autre jour; la répétition du tir doit avoir lieu dans la même société. Les militaires astreints au tir doivent être informés de cette possibilité.

² Une nouvelle feuille de stand portant la remarque «répétition 1 ou 2» est établie pour chaque répétition.

³ Les résultats de chaque programme obligatoire doivent être inscrits dans le livret de performances ou de tir. Les répétitions sont signalées par la remarque «répétition 1 ou 2».

⁴ Le militaire astreint au tir qui, après deux répétitions, n'a pas réussi le tir obligatoire à 300 m est considéré comme resté.

⁵ Le militaire astreint au tir qui, après deux répétitions n'a pas réussi le tir obligatoire à 25 m doit effectuer le programme obligatoire à 300 m (art. 10, al. 2, de l'ordonnance sur le tir).

Section 3 Tir en campagne

Art. 29 Organisation

¹ La FST organise le tir en campagne.

² Elle édicte le règlement sur le tir en campagne, qui doit être approuvé par le Groupement Défense.

³ Les militaires qui, le jour du tir en campagne, sont en service et ne peuvent pas obtenir un congé sont autorisés à effectuer le tir en campagne au service, pour autant que les conditions l'autorisent. À cet effet, ils demandent à leur société de tir la feuille de stand officielle. Les munitions nécessaires sont prélevées sur la dotation de la troupe. La feuille de stand remplie et visée est adressée par le commandant de troupe à la direction de la place de tir responsable trois jours avant le tir officiel en campagne.

⁴ Avec l'autorisation du Groupement Défense, il est possible d'effectuer le tir en campagne dans les écoles et dans les cours.

Art. 30 Jours de tir

¹ La FST fixe les jours de tir en accord avec le Groupement Défense.

² Dans les installations de tir où a lieu le tir en campagne, aucun autre exercice ne peut être organisé sur la même distance, avant ou simultanément, pendant les demi-journées de tir.

Art. 31 Attestation

La société de tir organisatrice atteste les résultats du tir en campagne en apposant son timbre sur la feuille de stand.

Chapitre 7 Armes

Section 1 Dispositions générales

Art. 32⁸

Art. 33 Moyens auxiliaires autorisés

¹ Sur demande et avec l'accord du Groupement armasuisse, le Groupement Défense décide s'il y a lieu d'autoriser l'utilisation de moyens auxiliaires et de dispositifs similaires pour les armes d'ordenance.

² Le Groupement Défense établit une liste des moyens auxiliaires autorisés pour les armes d'ordenance.

⁸ Abrogé par le ch. I de l'O du DDPS du 4 déc. 2007 (RO 2007 6797).

Art. 34 Armes défectueuses

Les armes d'ordonnance appartenant à la Confédération sur lesquelles des défauts sont constatés lors des exercices de tir doivent être remises par le détenteur à l'arsenal compétent, munies d'une étiquette décrivant la défectuosité.

Art. 35 Échange ou perte d'armes

¹ Les tireurs sont personnellement responsables de leurs armes.

² Si une arme appartenant à la Confédération a été échangée par erreur ou perdue, le détenteur doit en avertir immédiatement l'arsenal le plus proche ou le poste de police le plus proche. Dans le cas des armes non personnelles en prêt, cette obligation incombe au comité de la société responsable.

³ Si une arme appartenant à la Confédération reste sur la place de tir sans que son détenteur soit connu, elle doit être immédiatement remise par la société de tir responsable à l'arsenal le plus proche.

Art. 36 Conservation de l'arme

¹ Les armes ne peuvent être conservées dans des stands que si les locaux ou les conteneurs satisfont aux exigences en matière de sécurité pour l'entreposage des munitions.⁹

² Les armes et les munitions doivent être entreposées séparément.

Section 2 Armes personnelles en prêt**Art. 37** Principe

Les armes personnelles en prêt peuvent être remises aux personnes suivantes:

- a. Suisses domiciliés en Suisse;
- b. étrangers titulaires d'un permis d'établissement, pour la durée de la fonction comme moniteurs de tir ou comme moniteurs de tir de jeunes tireurs.

Art. 38 Instruction à l'arme

¹ Les armes en prêt ne peuvent être remises qu'à des personnes qui ont été instruites à l'arme en question.

² Est réputé instruit à l'arme en question quiconque:

- a.¹⁰ équipé du F ass 90 ou du pistolet 75, a accompli au moins 45 jours d'école de recrues ou 35 jours dans un service d'instruction de base des candidats cadres et des cadres;

⁹ Nouvelle teneur selon le ch. I de l'O du DDPS du 4 déc. 2007 (RO 2007 6797).

¹⁰ Nouvelle teneur selon le ch. I de l'O du DDPS du 2 déc. 2009, en vigueur depuis le 1^{er} janv. 2010 (RO 2009 6733).

- b. a accompli un service d’instruction pendant lequel sa formation a été réévaluée avec le F ass 90 ou le pistolet 75;
- c. a été équipé ultérieurement de son arme et a accompli un cours de répétition;
- d. a accompli un cours de tir avec le F ass 90 ou le pistolet 75;
- e. peut présenter une attestation écrite du président de sa société de tir relative à la formation au maniement de cette arme et au tir avec cette arme.

Art. 39 Restrictions en matière de remise

¹ Aucune arme en prêt ne peut être remise aux tireurs qui:

- a. sont déclarés inaptes au service selon les ch. NM IV (R) ou NM 2460 à 2550, 2580 à 2621, 2691, 2700 à 2733, 2750, 2770, 2800 à 2902, 2940 à 2970, 3060 à 3074, 3910, 3920 et 3930 ou NM 240 à 247, 250, 251, 253, 259 à 262, 270 à 275, 280 à 290, 306, 307, 392 et 393 du code de Nosologia Militaris¹¹;
- b. sont exclus du service personnel ou de l’armée en vertu de la loi fédérale du 3 février 1995 sur l’armée et l’administration militaire¹² ou du code pénal militaire¹³ du 13 juin 1927;
- c. donnent des raisons de craindre qu’ils pourraient représenter, avec leur arme, un danger pour eux-mêmes ou pour des tiers;
- d. sont inaptes au tir;
- e. ont renoncé à être équipés d’une arme personnelle;
- f. ont déjà reçu en propriété de la Confédération ou acquis de la Confédération une arme similaire;
- g. ont dû rendre une arme en prêt selon l’art. 46, al. 4, let. a.

² Les F ass 90 en prêt ne peuvent pas être remis aux membres des corps de police qui sont déjà équipés d’un F ass 90 appartenant à la Confédération en tant qu’élément de leur équipement de police personnel.

Art. 40 Réserve quant aux stocks

Les armes personnelles en prêt ne sont remises que si les stocks le permettent.

¹¹ Règl 59.10; non publié dans le RO

¹² RS 510.10

¹³ RS 321.0

Art. 41 Prêt d'armes personnelles en prêt

Les armes personnelles en prêt peuvent être prêtées à des tiers qui participent à des exercices de tir hors du service et à des concours militaires, conformément à l'art. 41, al. 3, de l'ordonnance du DDPS du 9 décembre 2003 concernant l'équipement personnel des militaires¹⁴, pour autant que l'utilisateur offre la garantie qu'il maniera, entretiendra et conservera l'arme conformément aux prescriptions.

Art. 42 F ass 90 en prêt

Pour autant qu'elles soient instruites au F ass 90 et qu'elles n'en soient pas équipées, les personnes suivantes reçoivent un F ass 90 en prêt:

- a. officiers subalternes astreints au tir: pour le temps nécessaire à l'accomplissement du tir obligatoire;
- b. militaires non astreints au tir, anciens militaires ainsi que membres de sociétés de tir de nationalité suisse qui ne sont pas incorporés dans l'armée: pour la durée de leur participation régulière aux exercices fédéraux;
- c. officiers généraux: pour la durée de leur fonction;
- d. militaires professionnels et militaires contractuels: pour la durée de leur engagement;
- e. moniteurs de tir à 300 m et moniteurs de tir de jeunes tireurs: pour la durée de leur mandat;
- f. officiers fédéraux de tir, présidents et membres des commissions de tir et responsables du suivi du système des armes et leurs remplaçants: pour la durée de leur mandat;
- g. commissaires dirigeants de la FST sur décision du Groupement Défense: pour la durée de leur mandat.

Art. 43¹⁵**Art. 44** Pistolet 75 en prêt

Pour autant qu'elles soient instruites au pistolet 75, les personnes suivantes reçoivent un pistolet 75 en prêt pour la durée de leur participation régulière aux exercices fédéraux:

- a. moniteurs de tir à 25/50 m: pour la durée de leur mandat;
- b. anciens militaires qui étaient équipés d'un pistolet personnel.

¹⁴ RS 514.101

¹⁵ Abrogé par le ch. I de l'Or du DDPS du 2 déc. 2009, avec effet au 1^{er} janv. 2010 (RO 2009 6733).

Art. 45 Condition pour la remise d'une arme personnelle en prêt

¹ Les tireurs ayant droit à une arme en prêt la reçoivent s'ils apportent à l'arsenal compétent la preuve qu'au cours des trois dernières années, ils ont effectué deux fois le programme obligatoire et deux fois le tir en campagne.

² Les inscriptions nécessaires doivent figurer dans le livret de performances ou de tir.

³ Les moniteurs de tir et les moniteurs de tir de jeunes tireurs reçoivent une arme en prêt s'ils prouvent, en présentant leur livret de service, leur livret de performances ou leur livret de tir, ainsi qu'une attestation du président de la société de tir, qu'ils exercent ce mandat.

⁴ Les tireurs prévus pour un cours pour moniteurs de tir reçoivent une arme en prêt sur présentation de l'ordre de marche.

⁵ Les militaires déclarés inaptes au service peuvent, sous réserve de l'art. 39, garder leur arme personnelle en prêt dans la mesure où ils apportent la preuve de leur activité au tir conformément à l'al. 1.

⁶ Les anciens militaires ainsi que les membres de sociétés de tir qui ne sont pas incorporés dans l'armée selon les art. 42, let. b, et 44, let. b, reçoivent l'arme personnelle en prêt après présentation d'un permis d'acquisition d'armes valable selon l'art. 8, al. 1, de la loi du 20 juin 1997 sur les armes^{16,17}

Art. 46 Contrôle des armes en prêt

¹ L'arsenal compétent tient un contrôle des armes en prêt. Les détenteurs d'armes personnelles en prêt doivent les présenter de leur propre chef à l'arsenal le plus proche, accompagnées du livret de service, du livret de performances ou du livret de tir, au moins une fois tous les trois ans. À cette occasion, ils doivent prouver leur droit de garder l'arme.

² Les conditions pour le maintien du prêt de l'arme sont remplies si:

- a. le détenteur de l'arme prouve son activité au tir selon l'art. 45, al. 1;
- b. les moniteurs de tir et les moniteurs de tir de jeunes tireurs prouvent, en présentant une attestation établie dans l'année par le président de leur société, qu'ils exercent toujours leur mandat. Cette attestation doit être établie l'année au cours de laquelle le contrôle obligatoire a lieu;
- c. les officiers subalternes équipés d'un F ass en prêt prouvent avoir accompli leur tir obligatoire avec cette arme en prêt pendant la période de contrôle;
- d. les autres détenteurs d'un F ass en prêt prouvent qu'ils exercent encore leur mandat ou leur fonction.

³ Les frais de voyage et de transport sont à la charge du détenteur de l'arme en prêt.

⁴ L'arsenal compétent retire sans délai l'arme en prêt si:

¹⁶ RS 514.54

¹⁷ Introduit par le ch. I de l'O du DDPS du 2 déc. 2009, en vigueur depuis le 1^{er} janv. 2010 (RO 2009 6733).

- a. des modifications non réglementaires ont été apportées à l'arme en prêt ou autorisées;
- b. le contrôle obligatoire n'a pas été effectué;
- c. les conditions pour conserver l'arme en prêt ne sont plus remplies.

⁵ Le Groupement Défense peut contrôler à tout moment le droit de conserver une arme en prêt.

Art. 47 Restitution

¹ L'arme personnelle en prêt doit être restituée immédiatement à l'arsenal le plus proche lorsqu'elle n'est plus utilisée ou que les conditions de prêt de l'arme ne sont plus remplies.

² Si la situation l'exige, le Groupement Défense peut ordonner la restitution des armes en prêt à tout moment.

Section 3 Armes non personnelles en prêt

Art. 48 Armes en prêt pour cours pour jeunes tireurs

¹ Les sociétés de tir reconnues sont autorisées à se faire remettre des F ass 90 en vue de l'organisation de cours pour jeunes tireurs. Les prescriptions de remise sont édictées par le Groupement Défense.

² Les armes en prêt doivent être commandées auprès de l'arsenal compétent trois semaines avant le début du cours. La liste des jeunes tireurs inscrits est jointe à la commande.

³ Les F ass en prêt auxquels la société a droit sont livrés dès le 15 février de l'année du cours. En cas de prise en charge à l'arsenal, les armes ne sont remises qu'aux moniteurs de tir de jeunes tireurs en mesure d'attester qu'ils exercent cette fonction.

⁴ Le moniteur de tir de jeunes tireurs responsable doit rendre à l'arsenal qui les a remis les F ass en prêt à la fin des cours pour jeunes tireurs mais au plus tard le 31 octobre. Avant la restitution, les armes doivent faire l'objet du service de parc.

⁵ Le transport des armes en prêt pour cours pour jeunes tireurs incombe à la société de tir.

Art. 49 Armes en prêt pour l'instruction de juniors au tir au pistolet

¹ Les instructeurs de la FST formés à l'École suisse de tir au pistolet sont autorisés à retirer des pistolets 75 en prêt, à l'intention des juniors (art. 18, al. 2) qui participent aux exercices fédéraux et aux tirs volontaires au pistolet.

² Les demandes de remise doivent être adressées au Groupement Défense avec indication de l'identité des juniors intéressés.

Art. 50 Armes en prêt pour étrangers titulaires d'un permis d'établissement

¹ Les sociétés de tir reconnues peuvent demander des F ass 90 en prêt pour des tireurs étrangers dûment autorisés et titulaires d'un permis d'établissement. La personne étrangère doit apporter la preuve des tirs selon l'art. 45, al. 1, et présenter un permis d'acquisition d'armes valable selon l'art. 8, al. 1, de la loi du 20 juin 1997 sur les armes^{18, 19}

² L'arsenal compétent doit inscrire la remise de l'arme en prêt dans le livret de performances ou de tir. Il établit le livret de performances nécessaire.

³ Les sociétés de tir responsables doivent présenter de leur propre chef, tous les trois ans au moins, à l'arsenal qui les leur a remises, les armes en prêt selon l'al. 1 pour contrôle. À cette occasion, il doit être prouvé que les conditions de prêt des armes sont remplies (art. 45, al. 1).

⁴ Les frais de transport et de voyage sont pris en charge par la société de tir.

Art. 51 Responsabilité

¹ Les comités des sociétés veillent à ce que les armes en prêt qui ont été remises pour l'instruction des jeunes tireurs, des juniors qui pratiquent le tir au pistolet et des étrangers soient entretenues, conservées et utilisées dans les règles.

² Les fusils d'assaut en prêt ne peuvent être laissés que sans culasse pour conservation aux jeunes tireurs.²⁰

³ Les pistolets en prêt ne peuvent pas être laissés, pour conservation, aux juniors pratiquant le tir au pistolet.²¹

Art. 52 Frais de réparation et de nettoyage

¹ Les frais de réparation découlant d'un usage normal de l'arme sont à la charge de la Confédération.

² Les frais de réparation et de nettoyage des armes occasionnés par un entretien insuffisant ou par une négligence sont à la charge de la société de tir.

¹⁸ RS 514.54

¹⁹ Nouvelle teneur selon le ch. I de l'O du DDPS du 2 déc. 2009, en vigueur depuis le 1^{er} janv. 2010 (RO 2009 6733).

²⁰ Nouvelle teneur selon le ch. I de l'O du DDPS du 2 déc. 2009, en vigueur depuis le 1^{er} janv. 2010 (RO 2009 6733).

²¹ Introduit par le ch. I de l'O du DDPS du 2 déc. 2009, en vigueur depuis le 1^{er} janv. 2010 (RO 2009 6733).

Chapitre 8 Munitions

Art. 53 Généralités

¹ Seules des munitions d'ordonnance non modifiées peuvent être utilisées pour les armes d'ordonnance ainsi que pour tous les exercices de tir et les cours d'instruction selon l'art. 4 de l'ordonnance sur le tir.

² On ne peut remettre aux tireurs que la quantité de munitions gratuites et de munitions à acheter nécessaires à l'exercice de tir en question.

³ Les sociétés sont tenues de reprendre les cartouches reçues en trop; elles reprennent les munitions à acheter au prix d'achat.

Art. 54 Commandes et évacuation

Les commandes et l'évacuation de munitions sont réglées à l'annexe 4.

Art. 55 Centres de distribution

La distribution des munitions d'ordonnance pour les tirs hors du service incombe au Groupement Défense.

Art. 56 Droit de retrait

¹ Pour les sociétés de tir au fusil, le droit de retirer des munitions d'ordonnance se limite aux munitions pour fusils et, pour les sociétés de tir au pistolet, aux munitions pour pistolets.

² Pour couvrir leurs besoins annuels, les sociétés de tir reconnues sont autorisées à commander, chaque année, conformément à l'annexe 4 et dans les limites des crédits accordés, des munitions gratuites ou à acheter.

Art. 57 Utilisation

¹ Les munitions acquises pour le tir hors du service ne peuvent être utilisées que dans des installations de tir agréées ou sur des terrains de tir autorisés.

² et ³ ...²²

Art. 58 Remise de munitions à des tiers

¹ Il est interdit de remettre des munitions à des sociétés de tir non reconnues, à des organisations ou à des unités militaires.

² Font exception à cette règle:

- a. les munitions remises contre bon pour des cours de tir;
- b. les munitions remises conformément à l'annexe 4, ch. 3, pour des tirs de peu d'importance;

²² Abrogés par le ch. I de l'O du DDPS du 4 déc. 2007 (RO 2007 6797).

- c. les échanges d'un nombre de munitions inférieur ou égal à 5000 coups, entre sociétés de tir reconnues.

Art. 59 Comptabilité

Les sociétés de tir reconnues doivent tenir une comptabilité de leurs munitions reçues, tirées et rendues; elles conservent cette comptabilité pendant cinq ans.

Art. 60 Dérangements dus aux munitions

¹ Lors de dérangements provoqués par les munitions, il importe de faire parvenir sans retard au centre de distribution des munitions:

- a. la cartouche ou la douille en cause;
- b. le paquet avec le solde de munitions ainsi que, s'ils n'ont pas été jetés, le papier d'emballage avec l'étiquette portant les indications de fabrication, le plomb et la fiche d'emballage;
- c. un rapport mentionnant:
 1. une brève description du dérangement (raté, défaut dans la forme de la douille, phénomène anormal lors du tir),
 2. la désignation de l'arme ainsi que le numéro de l'arme,
 3. l'état de l'arme (si possible avec photo annexée),
 4. la description du dépôt de munitions,
 5. l'identité du tireur, du moniteur de tir et du président de la société.

² Si le dérangement est accompagné d'une défectuosité de l'arme, celle-ci doit également être envoyée, munie d'une étiquette, pour contrôle à l'arsenal le plus proche avec l'annonce mentionnée à l'al. 1, dans l'état où elle se trouve et sans avoir été nettoyée.

Art. 61 Munitions et emballages défectueux

Les munitions et les emballages défectueux doivent être annoncés sans retard au centre de distribution des munitions, en joignant le bulletin de livraison et l'emballage avec l'étiquette de l'envoi en question.

Art. 62 Entreposage

¹ Les comités des sociétés veillent à ce que les munitions soient entreposées dans un endroit approprié et sûr. Les exigences techniques en matière d'entreposage des munitions sont réglées dans des directives.

² Les munitions qui présentent des dommages dus à l'entreposage et à l'humidité doivent être renvoyées immédiatement au centre de distribution. Le rapport précisant la cause des dégâts, visé par la commission de tir concernée, doit être adressé au Groupement Défense. Celui-ci décide si les munitions doivent être remplacées.

³ Les cartouches endommagées doivent être renvoyées au centre de distribution. Ces cartouches ne sont pas remplacées, mais elles sont bonifiées à la société de tir dans le décompte annuel.

Art. 63 Douilles

¹ Les sociétés de tir ou les organisateurs de manifestations de tir peuvent récupérer les douilles.

² En cas de renvoi au centre de distribution, la récupération ne donne pas droit à une indemnité.

³ Les douilles de cartouches d'ordonnance rechargées ne doivent pas être tirées avec des armes d'ordonnance.

Section 9 Prestations de la Confédération

Art. 64 Prestations en faveur de la FST

Les indemnités en faveur de la FST sont versées selon l'annexe 6 sur la base des rapports de tir reçus.

Art. 65 Prestations en faveur des sociétés

¹ Les prestations de la Confédération sont octroyées selon l'annexe 6 lorsque les feuilles de stand et les rapports de tir sont remplis conformément aux prescriptions et soumis dans les délais.

² Les prestations de la Confédération sont payées une fois par année par exercice fédéral et uniquement pour les exercices fédéraux terminés et effectués conformément aux prescriptions, pour autant qu'il puisse être prouvé que les tireurs concernés répondent entre le 1^{er} janvier et le 31 août de l'année en cours aux conditions fixées à l'art. 40, al. 2, de l'ordonnance sur le tir.

³ Le montant nécessaire à la couverture d'assurance contre les suites de dommages matériels et les prétentions relevant de la responsabilité civile des participants aux exercices fédéraux et aux exercices préparatoires correspondants ainsi qu'aux cours de tir selon l'art. 42, al. 2, de l'ordonnance sur le tir, est inclus dans les prestations de la Confédération versées aux sociétés de tir.

Art. 66 Prestations en faveur de la couverture d'assurance

¹ La Confédération couvre les risques d'incendie, de dégâts d'eau et de vol pour les munitions d'ordonnance, les armes en prêt et le matériel de corps entreposés auprès des sociétés de tir reconnues et, sur leurs instructions, auprès de tiers.

² Tous les dommages doivent être annoncés au Groupement Défense.

Chapitre 10 Dispositions administratives

Section 1 Délais

Art. 67

Les délais qui doivent être respectés par les sociétés de tir sont fixés par le Groupement Défense avant la saison de tir, au moyen d'une liste officielle des délais.

Section 2 Livret de performances ou livret de tir

Art. 68 Remise du livret de performances

Le livret de performances est remis gratuitement par l'autorité militaire cantonale.

Art. 69 Inscription dans le livret de performances

¹ Les résultats des exercices fédéraux sont inscrits par la société de tir dans le livret de performances ou dans le livret de tir.

² L'exactitude des inscriptions est attestée par la signature d'un membre du comité de la société. L'inscription doit contenir les indications suivantes:

- a. date du tir (année);
- b. genre et type d'arme;
- c. désignation de l'exercice fédéral;
- d. nombre de points obtenus/nombre de touchés;
- e. nom de la société de tir (timbre) et signature.

³ Dans le cas des tireurs restés, le nombre de points est précédé du mot «resté» (art. 28).

⁴ Le livret de performances ou de tir est remis au militaire immédiatement après le tir.

⁵ Les inscriptions sont gratuites.

Art. 70 Avis sur l'accomplissement du tir obligatoire

Après chaque jour de tir, les sociétés de tir envoient à l'autorité militaire cantonale l'avis sur l'accomplissement du tir obligatoire.

Section 3 Liste des tireurs restés

Art. 71

La société de tir annonce les tireurs restés au membre responsable de la commission cantonale de tir.

Section 4 Rapport de tir

Art. 72 Rapport de tir

¹ Le comité de la société de tir établit le rapport annuel de tir en fonction des feuilles de stand.

² Par sa signature, le comité de la société atteste l'exactitude des indications figurant dans le rapport de tir et sur les feuilles de stand.

³ Les sociétés de tir transmettent chaque année au membre responsable de la commission de tir:

- a. les feuilles de stand de la société de tir et du cours pour jeunes tireurs;
- b. le rapport de tir en quatre exemplaires;
- c. la commande de munitions pour le tir hors du service de l'année suivante.

Art. 73 Conservation des feuilles de stand et des rapports de tir

Après leur restitution par le membre de la commission de tir, la société de tir doit conserver pendant cinq ans les feuilles de stand et les rapports de tir.

Art. 74 Contrôle subséquent des rapports

Le Groupement Défense est autorisé à exiger les feuilles de stand pour un contrôle subséquent et à demander aux sociétés concernées le remboursement des prestations fédérales indûment reçues, conformément à une décision de révision.

Art. 75 Décisions de révision

Seul le rapport de tir établi par la société de tir est déterminant pour les décisions de révision du Groupement Défense.

Section 5 Information, formulaires et décompte annuel

Art. 76 Information et formulaires

L'information des personnes concernées et les formulaires sont réglés à l'annexe 5.

Art. 77 Décompte annuel

¹ Le Groupement Défense adresse le décompte annuel aux sociétés de tir avant la fin de l'année. Ce décompte présente le montant des subsides dus, le droit aux munitions gratuites tirées, les revendications de la Confédération pour les munitions achetées et les éventuels autres postes de compensation.

² Si le décompte annuel est bouclé en faveur de la société de tir, son dû lui est versé avant la fin de l'année. S'il est bouclé au profit de la Confédération, le montant dû est versé dans les 30 jours qui suivent l'établissement du décompte.

³ Les sociétés retardataires font l'objet d'un seul rappel du Groupement Défense, avec indication d'un délai. Si ce rappel est sans effet, des mesures peuvent être prises contre la société concernée conformément à l'art. 51, al. 2, de l'ordonnance sur le tir.

⁴ Les recours contre les décomptes annuels ou les décisions de révision sont adressés par la voie hiérarchique au Groupement Défense, dans les dix jours suivant la réception des documents.

Chapitre 11 Dispositions finales

Art. 78 Exécution

Le Groupement Défense est chargé de l'exécution de la présente ordonnance.

Art. 79 Abrogation du droit en vigueur

L'ordonnance du DDPS du 29 février 1996 sur le tir²³ est abrogée.

Art. 80 Entrée en vigueur

La présente ordonnance entre en vigueur le 1^{er} janvier 2004.

²³ [RO 1996 1351, 1999 1378, 2003 362]

Annexe 1
(art. 17, al. 4)

Exercices fédéraux

1 Généralités

11 Déroulement des exercices

¹ En principe, les exercices doivent être accomplis dans l'ordre chronologique de chaque programme.

² Chaque exercice doit être accompli par le tireur sans interruption.

³ Lors du tir en campagne, les exercices doivent être accomplis sans interruption et sur commandement.

12 Positions

¹ Avec le mousqueton (mq) ou le fusil long, les exercices peuvent être accomplis en position soit «couché bras franc», soit «couché avec appui». Avec le F ass 57, le programme doit être accompli avec l'appui médian ou avec le bipied en position avant, avec le F ass 90 avec le bipied.

² Pour la position «couché bras franc», avec le mousqueton ou le fusil long, le haut du corps ne peut reposer que sur les deux coudes. Le bras et l'avant-bras ainsi que le pontet de sous-garde doivent être libres. L'arme ou la main qui sert la détente ne doit pas être en contact avec le bras qui supporte l'arme. L'emploi de coussins est interdit.

³ Pour la position «couché avec appui», avec le mousqueton ou le fusil long, l'arme doit reposer directement sur la base d'appui, sans y être fixée. La main qui supporte l'arme peut également servir d'appui intercalaire et l'avant-bras être appuyé contre la base d'appui.

⁴ Les éléments d'appui peuvent être des sacs de sable, de paille, de sciure, des chevalets ou des trépieds rembourrés ou d'autres constructions similaires. Les supports qui stabilisent l'arme latéralement sont interdits.

⁵ Pour le tir avec le F ass, le magasin ne doit pas reposer sur le sol.

⁶ Avec les armes de poing, on ne peut tirer qu'en position debout, à bras franc, à une ou à deux mains. L'arme elle-même (crosse) ne peut être tenue que d'une main. L'emploi de lanières est interdit.

⁷ Pour le tir au pistolet, dans toutes les passes et dans tous les concours limités dans le temps, le tir débute par la position «Prêt». Le bras ou les bras (lors du tir à deux mains) tenant l'arme doit former un angle d'au moins 45° avec la verticale. Si la banquette de tir ne le permet pas, le bras doit être au minimum abaissé sur celle-ci.

⁸ Le tireur attend en position «Prêt» l'apparition des cibles ou le commandement «Feu». Au moment où les cibles se mettent à tourner ou au commandement «Feu», le tireur est autorisé à lever son arme en position de tir. L'arme doit être pointée vers le but, de bas en haut.

13 Commandements de tir pour le pistolet

¹ Le magasin ne peut être rempli que sur la banquette de tir. Au tir coup par coup, l'arme doit être chargée pour chaque coup.

² Lors du tir coup par coup rapide, seul le nombre de cartouches prévu pour la série en question doit être chargé.

³ Au tir coup par coup, l'arme doit être déposée après chaque coup sur la banquette de tir, assurée (pistolet 49) ou le chien désarmé (pistolet 75) ou avec la culasse ouverte, le canon dirigé vers les cibles.

⁴ À la fin du tir de vitesse ou à la fin d'un programme, le magasin doit être retiré, la culasse ouverte et l'arme déposée sur la banquette de tir, le canon dirigé vers les cibles.

⁵ Une fois l'ordre de charger exécuté, le programme doit être commandé comme suit:

Installations à 25 m avec cibles pivotantes:

«Tireurs prêts?»;

si un ou des tireurs ne sont pas prêts, suit le commandement «Attendez»;

si aucune réaction n'intervient dans les 3 secondes, les cibles disparaissent en pivotant et réapparaissent après 7 secondes;

le temps accordé pour le tir débute et prend fin avec la rotation des cibles;

les indications de temps sont données toutes les 10 secondes ainsi qu'à 5 secondes de la fin (45, 35 ou 25 secondes).

Installations à 25 m avec cibles fixes (aussi cibles-piquets):

«Tireurs prêts?»;

si un ou des tireurs ne sont pas prêts, suit le commandement «Attendez»;

si aucune réaction n'intervient, les commandements sont les suivants: «Attention», puis, après 7 secondes: «Feu»;

le temps accordé pour le tir débute avec le commandement «Feu» et prend fin avec le commandement «Halte»;

les indications du temps sont données toutes les 10 secondes, et les 5 dernières secondes sont annoncées une à une.

Installations à 50 m:

«Tireurs prêts?»;

si un ou des tireurs ne sont pas prêts, suit le commandement «Attendez»;

si aucune réaction n'intervient, les commandements sont les suivants: «Attention», puis, «Feu»;

le temps accordé pour le tir débute avec le commandement «Feu» et prend fin avec le commandement «Halte»;

les indications du temps sont données toutes les 10 secondes, et les 5 dernières secondes sont annoncées une à une.

⁶ Lorsque les armes sont déposées conformément aux al. 3 et 4, suit le commandement: «Marquez».

14 Tenue des feuilles de stand

¹ Chaque feuille de stand doit être entièrement remplie. En outre, les indications requises doivent être marquées d'un «X» à côté de la rubrique qui convient. Pour les tireurs astreints, ces données doivent être relevées dans le livret de service.

² Le teneur de la feuille de stand inscrit les résultats de manière parfaitement lisible, au stylo à bille ou à l'aide d'un timbre en caoutchouc, si ces indications ne sont pas reportées au moyen d'une imprimante électronique.

³ Seuls les moniteurs de tir et les responsables du tir ont le droit de procéder aux corrections des inscriptions faites sur la feuille de stand. Les inscriptions erronées doivent être biffées, et les données correctes inscrites à côté ou au-dessus; les corrections doivent être attestées par la signature du responsable (visa de la correction).

⁴ Les inscriptions sur les feuilles de stand ne doivent pas être effacées ou surchargées.

⁵ Les moniteurs de tir veillent à ce que les feuilles de stand remplies soient rassemblées au fur et à mesure, qu'elles soient immédiatement contrôlées et recalculées. Il est interdit aux tireurs de garder leur feuille de stand et de l'emporter à la maison.

⁶ Le tireur confirme par sa signature la justesse des résultats du tir.

⁷ Le cahier des charges règle les modalités concernant l'impression des feuilles de stand pour les installations électroniques (cibles électroniques).

2 Programme obligatoire à 300 m

¹ Les exercices comprennent:

Exercice n°	Genre de feu	Cible	Nombre de coups
1	Coup par coup	A 5 pts	5
2	Coup par coup	B 4 pts	5
3	Coup par coup rapide 1 × 2 coups et 1 × 3 coups en 20 secondes par série pour le F ass et 30 secondes par série pour le mq	B 4 pts	5
4	Coup par coup rapide 1 × 5 coups en 40 secondes pour le F ass et 60 secondes pour le mq	B 4 pts	5
Total			20

² Les exercices interrompus sans qu'il y ait faute du tireur peuvent être répétés avec des munitions gratuites.

³ Le temps est compté à partir du premier coup et est indiqué toutes les 10 secondes. Les 5 dernières secondes sont annoncées une à une.

3 Programme obligatoire à 25 m

¹ Les exercices comprennent:

Cible d'ordonnance pour le tir de vitesse au pistolet

Exercice n°	Genre de feu	Cible	Nombre de coups
1	Coup par coup	Cible d'ordonnance	5
2	Coup par coup rapide 1 × 5 coups en 50 secondes 1 × 5 coups en 40 secondes 1 × 5 coups en 30 secondes	pour le tir de vitesse au pistolet	5 5 5
Total			20

² Les exercices interrompus sans qu'il y ait faute du tireur peuvent être répétés avec des munitions gratuites.

³ Les tireurs s'alignent sur un rang et tirent ensemble sur commandement (ch. 13, al. 5).

4 Programme obligatoire à 50 m

¹ Les exercices comprennent:

Exercice n°	Genre de feu	Cible	Nombre de coups
1	Coup par coup	P 4 pts	5
2	Coup par coup rapide 1 × 5 coups en 60 secondes	P 4 pts	5
3	Coup par coup	B 5 pts	5
4	Coup par coup rapide 1 × 5 coups en 30 secondes	B 5 pts	5
Total			20

² Les exercices interrompus sans qu'il y ait faute du tireur peuvent être répétés avec des munitions gratuites.

5 Tir en campagne à 300 m

¹ Les exercices comprennent:

Exercice n°	Genre de feu	Cible	Nombre de coups
1	Coup par coup 1 minute par coup, ou 6 coups marqués individuellement en 6 minutes	B 4 pts	6
2	Coup par coup rapide 2 × 3 coups en 60 secondes par série	B 4 pts	6
3	Coup par coup rapide 1 × 6 coups en 60 secondes	B 4 pts	6
Total			18

² L'arme ne peut être mise en joue que sur le commandement «Epaulez».

³ Les temps prescrits sont valables pour le F ass, le mousqueton et le fusil long. Dans l'exercice coup par coup, le temps est indiqué toutes les 60 secondes, puis après 5 minutes, toutes les 10 secondes. Les 5 dernières secondes sont annoncées une à une. Pour le coup par coup rapide, le temps est compté à partir du commandement «Feu». Les indications de temps sont données toutes les 10 secondes. Les 5 dernières secondes sont annoncées une à une.

6 Tir en campagne au pistolet à 25 m

¹ Les exercices comprennent:

Exercice n°	Genre de feu	Cible	Nombre de coups
1	Coup par coup 20 secondes par coup	Cible d'ordonnance pour le tir de vitesse au pistolet	3
2	Coup par coup rapide 1 × 5 coups en 50 secondes 1 × 5 coups en 40 secondes 1 × 5 coups en 30 secondes		5 5 5
Total			18

² Les tireurs s'alignent sur un rang et tirent ensemble sur commandement (ch. 13, al. 5).

7 Tir en campagne au pistolet à 50 m

¹ Les exercices comprennent:

Exercice n°	Genre de feu	Cible	Nombre de coups
1	Coup par coup 1 minute par coup ou 6 coups marqués individuellement en 6 minutes	B 5 pts	6
2	Coup par coup rapide 2 × 3 coups en 60 secondes par série	B 5 pts	6
3	Coup par coup rapide 1 × 6 coups en 60 secondes	B 5 pts	6
Total			18

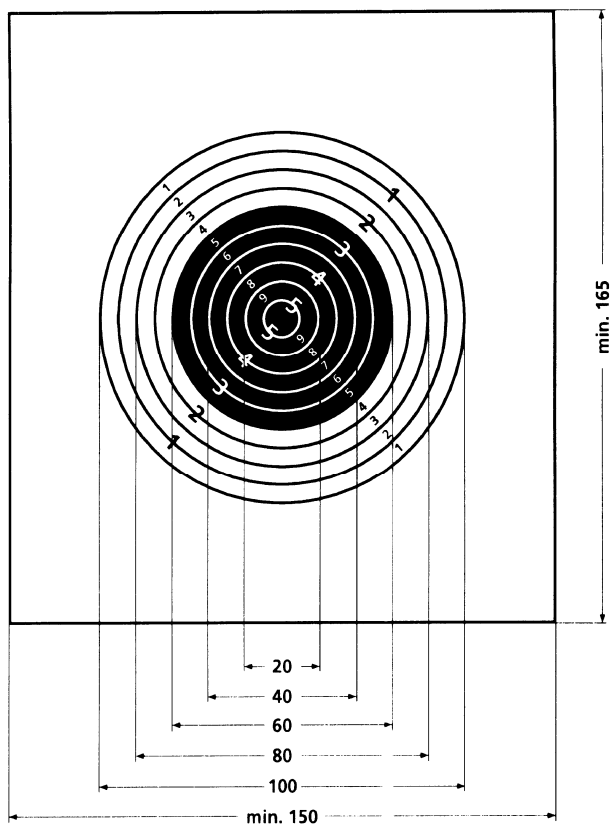
² Les tireurs s'alignent sur un rang et tirent ensemble sur commandement (ch. 13, al. 5).

Annexe 2
(art. 22, al. 2)

Règlement concernant les cibles (Cibles d'ordonnance)

1 Cible A combinée

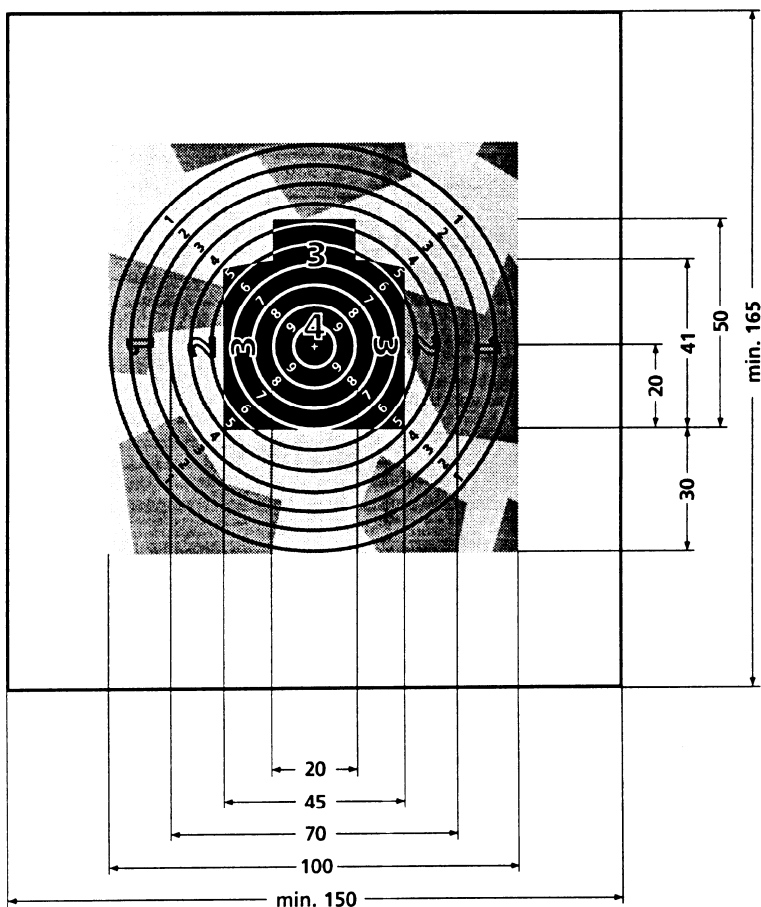
La cible A combinée, à fond blanc, de 150 cm de largeur et 165 cm de hauteur au minimum, a un visuel noir de 60 cm de diamètre. Le champ des points a un diamètre de 100 cm, divisé en cinq ou dix cercles équidistants.



Cible A combinée

2 Cible de campagne B combinée

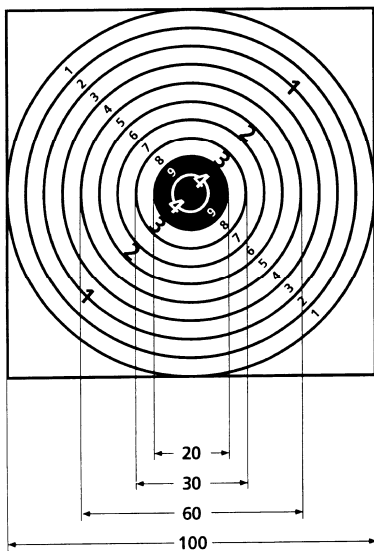
La cible de campagne B combinée est une cible à fond gris clair de 150 cm de largeur et 165 cm de hauteur au minimum. Un visuel (silhouette-buste) vert de 45 cm de largeur et 50 cm de hauteur est au centre d'une zone de teinte grise et olive de 100 × 100 cm. Le champ des points a un diamètre de 100 cm, divisé en quatre zones et dix cercles équidistants.



Cible de campagne B combinée

3 Cible P combinée

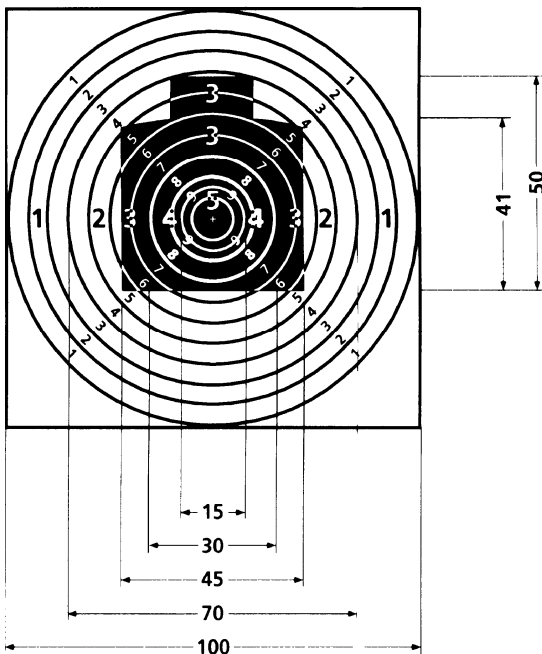
La cible P combinée, à fond blanc, de 100×100 cm, a un visuel de 20 cm de diamètre noir. Le champ des points a un diamètre de 100 cm, divisé en quatre ou dix cercles équidistants.



Cible P combinée

4 Cible B combinée pour pistolet

La cible B combinée, à fond gris clair, de 100×100 cm, a un visuel (silhouette-buste) vert de 45 cm de largeur et 50 cm de hauteur vert. Le champ des points a un diamètre de 100 cm, divisé en cinq zones et dix cercles équidistants.

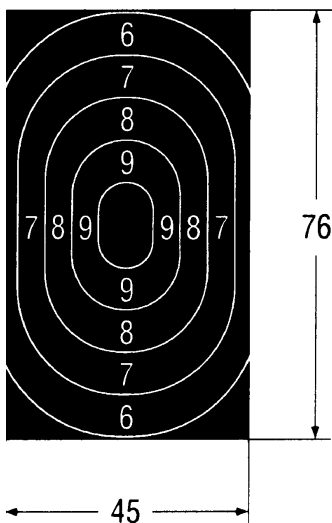


Cible B combinée pour pistolet

5 Cible d'ordonnance pour le tir de vitesse au pistolet à 25 m

Le visuel noir de la cible, qui mesure 76 cm de hauteur et 45 cm de largeur, est entouré d'une bordure blanche d'environ 1 cm de largeur. La cible est divisée en cinq zones de points (10 jusqu'à 6), séparées par une ligne blanche d'environ 1 mm de largeur. Comptant pour 10 points, la zone centrale est limitée par deux lignes verticales, longues de 5 cm et distantes de 10 cm l'une de l'autre, qui sont réunies à la partie inférieure et à la partie supérieure par un demi-cercle de 5 cm de rayon.

La zone des 10 points a une largeur de 10 cm et une hauteur de 15 cm. Les zones de points de 9 à 6 ont une forme analogue. Leur largeur est chaque fois plus grande de 10 cm (5 cm de chaque côté) et leur hauteur de 15 cm (7,5 cm en haut et 7,5 cm en bas). Les zones de valeur sont désignées par des points, à l'exception de la zone des 10 points. Les touchés dans la partie noire en dehors du cercle 6 comptent pour zéro point.



Cible d'ordonnance pour le tir de vitesse au pistolet à 25 m

Règlement à l'usage des cibarres

1 Généralités

- ¹ Au tir coup par coup, le marquage a lieu après chaque coup.
- ² Au tir coup par coup rapide, le marquage a lieu après chaque série.

2 Palettes

Sont employées pour marquer les touchés sur les cibles d'ordonnance:

- a. la palette-fanion blanche des deux côtés, de 15 cm de diamètre, sous laquelle est fixé un fanion rouge de 40 × 45 cm;
- b. la palette de 30 cm de diamètre pour les distances de 100 m et plus et de 10 cm de diamètre pour les distances plus courtes. Cette palette est blanche d'un côté et rouge de l'autre avec une bande blanche en diagonale d'une largeur équivalant au quart du diamètre de la palette;
- c. la palette de 30 cm de diamètre pour les distances de 100 m et plus et de 10 cm de diamètre pour les distances plus courtes. Cette palette est noire d'un côté et orange de l'autre.

3 Cibles de campagne

¹ La palette de 30 cm ou de 10 cm de diamètre, selon la distance, est utilisée pour marquer les touchés sur les cibles de campagne. Elle est noire d'un côté et orange de l'autre.

² Les touchés sur les cibles de campagne sont marqués avec la palette orange. La palette noire est balancée devant la cible si celle-ci n'est pas touchée.

4 Indication de l'impact

Lors des exercices fédéraux, l'impact sur la cible doit être montré de telle façon que la palette soit amenée depuis le bord de la cible vers le centre, jusqu'à ce que le bord intérieur de la palette se situe à une largeur de main de l'impact.

5 Impacts touchant la ligne de séparation

C'est la valeur supérieure qui compte lorsque le bord du trou d'impact touche la ligne de séparation.

6 Zéros

Les coups manqués ou tirés sur une autre cible sont marqués en balançant la palette noire. Après cette indication, le coup dans la cible doit être marqué conformément au ch. 4. Si le coup ne se trouve pas dans la cible, il faut balancer la palette depuis le bord supérieur de la cible vers le bord inférieur.

7 Détermination de la valeur des touchés

Pour que la valeur des touchés soit déterminée correctement, les trous doivent être obturés avec soin, et les cibles criblées de coups remplacées.

8 Valeur des touchés

La valeur des touchés est indiquée avec les palettes suivantes:

- a. cible à 4 points:
 - 4 points: palette rouge et blanche, immobile
 - 3 points: palette blanche, immobile, en touchant légèrement la silhouette
 - 2 points: palette orange, immobile
 - 1 point: palette noire, immobile
- b. cible à 5 points:
 - 5 points: palette-fanion rouge, en montrant tout d'abord l'impact, puis en la balançant devant la cible
 - 4 points: palette rouge et blanche, immobile
 - 3 points: palette blanche, immobile
 - 2 points: palette orange, immobile
 - 1 point: palette noire, immobile
- c. cible à 10 points:
 - 10 points: palette blanche, en montrant tout d'abord l'impact, puis en décrivant un cercle sur la valeur 8
 - 9 points: palette rouge et blanche, en montrant tout d'abord l'impact, puis en décrivant un cercle sur la valeur 7
 - 8 points à palette orange montre l'impact selon ch. 4;
 - 1 point: ensuite, la palette noire montre la valeur du touché sur le bord de la cible d'après le schéma suivant:

6	7	8
4	9/10	5
1	2	3

9 Marquage électronique des touchés

¹ Un système de cibles à marquage électronique des touchés ne peut être utilisé que s'il répond aux exigences du cahier des charges. Les organisateurs sont tenus d'entretenir de telles installations avec grand soin et conformément aux directives du fabricant.

² Les appareils de marquage électronique des touchés ne peuvent être utilisés que par des personnes qui ont reçu une instruction adéquate.

³ En principe, la cible expressément programmée doit être utilisée pour les exercices fédéraux. En plus de l'indication ordinaire de la valeur des touchés, un marquage supplémentaire plus précis (marquage à 100 points, moniteur LCD, etc.) est admis.

⁴ En principe, chaque coup marqué est valable, sauf en cas de choix erroné d'un programme par le secrétaire ou d'un marquage imprévu dûment constaté (éclair, coup sur la sonde de départ du coup, etc.). Si l'erreur ne peut pas être imputée au tireur, il peut accepter le coup marqué ou le répéter. Les frais de munitions en cas de répétition de coups isolés ou de tout un programme des exercices fédéraux sont à la charge de la Confédération. Les répétitions doivent faire l'objet d'un commentaire dans le rapport de tir.

⁵ Si le marquage est incorrect en raison d'une défectuosité technique ou d'un défaut d'entretien, les moniteurs de tir doivent:

- a. interrompre le tir sur cette cible;
- b. remédier à la défectuosité ou au défaut;
- c. pour autant qu'ils puissent être établis, annuler les résultats obtenus;
- d. ordonner aux tireurs de répéter les exercices en question.

10 Impacts valables

¹ Les coups qui ne sont pas tirés dans le temps prescrit doivent être inscrits comme zéros sur la feuille de stand. Une répétition du tir n'est admise qu'en cas de non-fonctionnement de l'installation électronique. Les dérangements de l'arme ou de charge sont de la responsabilité du tireur.

² Pour les coups tirés trop tard dans les tirs coup par coup rapide, le même nombre des meilleurs touchés est biffé. En cas de marquage électronique des coups, les coups surnuméraires sont biffés.

³ Chaque coup tiré par le tireur est valable et doit être compté.

⁴ Seuls comptent les coups du tireur sur sa propre cible. Si, lors du tir coup par coup, deux coups ou plus de valeur différente se trouvent dans la cible, la cible est abaissée à mi-hauteur, et deux palettes croisées sont montrées au milieu de la cible. Les trous sont ensuite obturés, et la cible remise en position. Le tireur peut répéter le coup.

⁵ Si, lors d'une série, la cible comporte davantage de coups que le nombre prescrit, elle est abaissée à mi-hauteur, et deux palettes croisées sont montrées sur la cible. Tous les coups sont ensuite montrés et marqués. Le moniteur décide de manière définitive:

- a. lorsque les coups surnuméraires ont été tirés par le tireur concerné, ce dernier n'est pas autorisé à répéter les coups. Les meilleures valeurs surnuméraires sont biffées;
- b. lorsque les coups surnuméraires proviennent d'un autre tireur ou que le tireur ne peut pas être déterminé, le tireur concerné a la possibilité de répéter le nombre de coups imposés ou de faire biffer les meilleures valeurs;
- c. dans les installations électroniques de marquage des touchés, les coups surnuméraires ne sont pas comptés.

⁶ Sur les cibles tournantes, seuls sont valables les impacts présentant un trou rond. Les impacts présentant un trou allongé de plus de 11 mm de longueur, provenant de coups tirés trop tard, comptent comme zéros.

Annexe 4²⁴
(art. 54, 56, al. 2, 58, al. 2)

Commande et évacuation des munitions

1 Commandes de munitions

11 FST

¹ La FST doit remettre ses commandes de munitions au Groupement Défense.

² Les comités d'organisation (CO) qui organisent un tir à la demande de la FST doivent adresser leurs commandes par l'intermédiaire de cette association.

12 Sociétés de tir reconnues

¹ Les commandes de munitions doivent être adressées par la société de tir, en même temps que le rapport de tir, au membre responsable de la commission de tir, qui, après vérification, les transmet au président de la commission de tir. Le président transmet de manière groupée au Groupement Défense toutes les commandes de sa commission de tir au plus tard le 30 octobre.

² Les commandes ultérieures doivent être faites directement par l'intermédiaire du Groupement Défense.

13 Organisation de tirs hors des sociétés de tir reconnues

La commande de munitions doit être adressée au Groupement Défense en même temps que la demande d'autorisation prévue à l'art. 4.

14 Tirs de jeunesse

La commande de munitions doit être adressée au Groupement Défense en même temps que la demande d'autorisation prévue à l'art. 3.

15 Manifestations de tir peu importantes

¹ Sur demande, des munitions pour des manifestations de tir peu importantes, soit jusqu'à 5000 coups par sorte de munitions, peuvent être retirées auprès d'une société de tir.

² La procédure est régie par le ch. 3.

²⁴ Mise à jour selon le ch. I de l'O du DDPS du 4 déc. 2007 (RO 2007 6797).

2 Livraison des munitions par le Centre logistique de Thounne, filiale d'Uttigen (LTHU/NBRE Uttigen)

Organisation	Groupe	Commande/ Adresse	Délai	Livraison	Évacuation	Facturation
21 FST (ou par délégation, CO de la manifestation)	A, B, C*	Groupe- ment Défense	Selon les prescrip- tions de la FST	Bulletin de livraison du LTHU/ NBRE Uttigen	Liste d'évacua- tion/lettre de voiture au LTHU/ NBRE Uttigen. Le solde des mun. doit être retourné dans sa totalité	Par le LTHU/NB RE Uttigen directement à l'auteur de la commande (excepté le groupe A)

Si les acquisitions de munitions dépassent 30 000 francs, une garantie bancaire couvrant la totalité du montant est remise au LTHU/NBRE Uttigen, ou un acompte représentant 70 % de la facture des munitions commandées lui est versé.

* A = exercices fédéraux, B = concours de sociétés, C = fêtes de tir

Organisation	Groupe	Commande/ Adresse	Délai	Livraison	Évacuation	Facturation
22 Sociétés de tir reconnues	A, B	membre CT	Jusqu'au 25 septem- bre de l'année précédente	Bulletin de livraison du LTHU/NBRE Uttigen		Via dé- compte annuel des prestations de la Con- fédération et des munitions
	C	SCT-FST	Directives de la FST			Par le LTHU/ NBRE Uttigen directement au CO (adresse de commande et de livraison)
Commandes supplémentaires	A, B	Groupe- ment Défense	Jusqu'au 10 sept. de l'année en cours			Via le décompte annuel de la société

Organisation	Groupe	Commande/ Adresse	Délai	Livraison	Évacuation	Facturation
23 Manifestations de tir en dehors des sociétés de tir	A, B, C	Groupe- ment Défense	3 mois avant la manifestation	Bulletin de livraison du LTHU/NBRE Uttigen	Le solde des mun. doit être retourné dans sa totalité	Par le LTHU/NB RE Uttigen directement à l'auteur de la commande (excepté le groupe A)

3 **Acquisition de munitions auprès d'une société de tir reconnue (jusqu'à 5000 coups par sorte de munitions)**

Organisation	Groupe	Commande/ Adresse	Délai	Livraison	Évacuation	Facturation
31 Manifestations de tir en dehors des sociétés de tir	B, C	Accord de la société de tir. Mention de l'autorisation par le Groupe- ment Défense pour l'or- ganisation et pour l'obtention des muni- tions	3 mois avant la manifestation	Livraison par la société	Solde des munitions et matériel d'emballage à la société	Paiement directement à la société

4 **Transport**

41 **Livraison des munitions**

¹ La livraison des munitions s'effectue conformément aux directives du Groupement Défense.

² Pour la prise en charge des munitions et pour la restitution des munitions surnuméraires et du matériel d'emballage, aucuns frais de transport ne sont remboursés.

42 Evacuation par des sociétés de tir reconnues

¹ L'évacuation des munitions après le 20 septembre de l'année en cours est portée sur le compte de l'année suivante.

² L'évacuation se fait conformément aux directives du Groupement Défense.

³ Le matériel d'emballage, y compris les bandes de chargement des cartouches pour fusil 90, peut être évacué à mesure ou lors de l'approvisionnement en munitions.

43 Evacuation par des sociétés de tir et des organisations non reconnues

Les munitions qui n'ont pas été tirées de même que le matériel d'emballage doivent être renvoyés au centre de distribution dans les dix jours suivant la fin de la manifestation.

44 Frais de port

¹ Les frais de port pour la livraison de la commande annuelle ordinaire des sociétés de tir sont à la charge de la Confédération.

² Les frais de port pour la livraison, aux sociétés de tir, de commandes supplémentaires sont facturés dans le décompte annuel selon les tarifs du service Cargo. Lorsque les commandes supplémentaires sont prises en charge directement auprès du centre de distribution aucuns frais ne sont comptés.

³ Les frais de transport pour toutes les livraisons de munitions concernant d'autres tirs sont facturés au destinataire selon les tarifs du service Cargo.

5 Administration

¹ Seuls les documents de transport qui ont été délivrés peuvent être utilisés pour le transport des munitions et du matériel d'emballage. Si des documents de transport supplémentaires sont requis, ils doivent être demandés auprès du centre de distribution.

² Le nombre de palettes, de cadres de palettes et de couvercles doit figurer sur la lettre de voiture.

³ Une liste pour l'évacuation doit être agrafée au bulletin de livraison; elle doit être complétée en fonction des diverses rubriques et renvoyée au centre de distribution pour le 20 septembre de l'année en cours.

Prescriptions et formulaires

1 Manuel pour le tir hors du service

¹ Les prescriptions et les formulaires concernant le tir hors du service sont contenus dans le «Manuel pour le tir hors du service». Celui-ci est remis aux personnes et instances suivantes:

- a. officiers fédéraux de tir;
- b. présidents et membres des commissions de tir;
- c. administrations militaires des cantons;
- d. FST;
- e. sociétés de tir reconnues;
- f. chefs de stand des grandes installations de tir;
- g. moniteurs de tir;
- h. moniteurs de tir de jeunes tireurs.

² Les prescriptions et les formulaires font partie des actes de service. Ils doivent être tenus à jour et transmis au successeur en cas de changement de fonction.

2 Formulaires et imprimés

¹ Le besoin annuel en formulaires, notamment en feuilles de stand, est couvert par un envoi de l'Office fédéral des constructions et de la logistique (OFCL) selon des instructions d'expédition du Groupement Défense, au plus tard à la fin du mois de février, sans qu'il soit nécessaire de procéder à une commande. Le nombre de feuilles de stand est établi d'après le nombre de participants de l'année précédente, complété par une réserve suffisante.

² Les commandes complémentaires d'imprimés doivent être adressées à l'OFCL, 3003 Berne.

³ Les sociétés de tir reconnues reçoivent automatiquement les formulaires pour les rapports de tir et les commandes de munitions dans le courant du mois d'août. Les organisations reçoivent les formulaires de commandes de munitions pour l'année suivante, en prévision des manifestations de tir qui se répètent chaque année, selon la même procédure et à la même époque.

⁴ Les sociétés de tir qui reçoivent les formulaires nécessaires pour les cours de jeunes tireurs en fonction des cours de l'année précédente, mais qui, pour l'année en cours, n'organisent pas de tels cours (les diverses sociétés de la même commune

organisent ces cours à tour de rôle), transmettent ces formulaires à la section voisine qui organise le cours.

⁵ Les sociétés de tir nouvellement fondées ou les dirigeants qui organisent pour la première fois des cours pour jeunes tireurs doivent commander le paquet de formulaires directement auprès du Groupement Défense.

⁶ Des modèles des formulaires actuellement en usage sont envoyés aux officiers fédéraux de tir, aux commissions cantonales de tir, aux autorités militaires cantonales, à la FST et aux associations cantonales de tir ou aux sous-associations.

⁷ Les formulaires caducs ne doivent plus être utilisés et sont détruits.

Annexe 6
(art. 64 et 65, al. 1)

Indemnités

1 Fédération sportive suisse de tir (FST)

¹ La FST reçoit annuellement de la Confédération des indemnités pour l'organisation et l'exécution des exercices fédéraux et des cours pour retardataires.

² L'indemnité s'élève à deux francs:

- a. par programme obligatoire (PO) qui est accompli par des:
 1. militaires,
 2. membres des commissions de tir,
 3. participants aux cours pour jeunes tireurs à 300 m,
 4. participants à des cours de tir au pistolet pour juniors,avec le F ass 90, le pistolet 75 ou, s'ils en sont équipés, avec le F ass 57 ou le pistolet 49;
- b. par tir en campagne accompli par des participants de nationalité suisse avec le F ass 90, le pistolet 75 ou, s'ils en sont équipés, avec le F ass 57 ou le pistolet 49;
- c. par participant au cours pour retardataires.

2 Sociétés de tir reconnues

¹ Les sociétés de tir reconnues reçoivent chaque année de la Confédération des indemnités pour les frais d'administration et d'organisation des tirs ainsi que pour la couverture d'assurance.

² Les indemnités pour le PO s'élèvent à:

- a. 160 francs comme contribution de base annuelle;
- b. 18 francs par PO qui est accompli par des:
 1. militaires,
 2. membres des commissions de tir,
 3. participants aux cours pour jeunes tireurs à 300 m,
 4. participants à des cours de tir au pistolet pour juniors,avec le F ass 90, le pistolet 75 ou, s'ils en sont équipés, avec le F ass 57 ou le pistolet 49;
- c. 6 francs par PO répété par des militaires astreints au tir.

³ Les indemnités versées pour le tir en campagne s'élèvent à huit francs par tir en campagne accompli par des participants de nationalité suisse avec le F ass 90, le pistolet 75 ou, s'ils en sont équipés, avec le F ass 57 ou le pistolet 49.

⁴ Les indemnités pour les cours pour jeunes tireurs s'élèvent à:

- a. 110 francs comme contribution de base par cours;
- b. 46 francs par jeune tireur pour le cours accompli.

⁵ Les indemnités pour les cours pour retardataires s'élèvent à:

- a. 250 francs comme contribution de base par cours;
- b. 18 francs par PO accompli dans le cours;
- c. 6 francs par PO répété dans le cours.