

Verordnung des VBS über das Schiesswesen ausser Dienst (Schiessverordnung – VBS)

vom 11. Dezember 2003 (Stand am 13. Januar 2004)

*Das Eidgenössische Departement für Verteidigung, Bevölkerungsschutz und Sport,
im Einvernehmen mit dem Eidgenössischen Finanzdepartement,*

gestützt auf die Artikel 3 Absatz 3, 26 Absätze 1 und 2, 40 Absatz 1 Buchstabe a
und 55 der Schiessverordnung vom 5. Dezember 2003¹ (Schiessverordnung),

verordnet:

1. Kapitel: Inhalt der Schiessausbildung ausser Dienst

Art. 1

Die Schiessausbildung auf 300 m mit dem Sturmgewehr und die Schiessausbildung auf 25 und 50 m mit der Pistole beinhaltet:

- a. die Schulung der Schiesstechnik;
- b. die Schulung der Schussabgabe;
- c. das Erlernen und das Festigen der korrekten Waffenhandhabung;
- d. das Kennen der Sicherheitsvorschriften im Schiessstand.

2. Kapitel: Schiessanlässe

Art. 2 Abgabe von Munition für Schiessanlässe

¹ Für folgende Schiessanlässe gibt der Bund Gratismunition ab:

- a. Bundesübungen;
- b. Schiesskurse nach Artikel 4 Absatz 1 Buchstabe c der Schiessverordnung;
- c. Finals von Jungschützenwettkämpfen auf nationaler Ebene;
- d. Schiessen des Sicherheitspersonals auf Bundesebene (Bundesanwaltschaft, Bundespolizei, Nationalbank usw.).

² Für freiwillige Schiessübungen des Schiesswesens ausser Dienst gibt der Bund Kaufmunition zum Einheitspreis ab.

Art. 3 Jugendschiessen mit dem Sturmgewehr

¹ Jugendschiessen werden auf Gesuch hin durch die Abgabe von Kaufmunition und, sofern es die Bestände erlauben, die Ausleihe von Sturmgewehren 90 (Stgw 90) unterstützt. Für die Ausleihe gelten die Bestimmungen von Artikel 48 ff. sinngemäss.

² Sie dürfen nur von anerkannten Schiessvereinen durchgeführt werden. Die Teilnehmenden sind bei der Waffenhandhabung anzuleiten und zu betreuen durch Schützenmeisterinnen oder Schützenmeister beziehungsweise durch Trainerinnen oder Trainer des Schweizer Schiesssportverbandes (SSV).

³ Die Gesuche müssen unter Beilage des Nachweises für einen Versicherungsschutz nach Artikel 5 spätestens drei Monate vor dem Anlass der Gruppe Verteidigung eingereicht werden. Diese entscheidet über die Abgabe von Kaufmunition und über die Ausleihe von Stgw 90.

Art. 4 Schiessen ausserhalb der anerkannten Schiessvereine

¹ Schiessen mit Ordonnanzwaffen und Ordonnanzmunition ausserhalb der anerkannten Schiessvereine können auf Gesuch hin durchgeführt werden, wenn:

- a. sie unter der Leitung von Schützenmeisterinnen oder Schützenmeister beziehungsweise von Trainerinnen oder Trainer des SSV stehen;
- b. die durchführende Organisation die Versicherungsdeckung einschliesslich Haftpflichtversicherung geregelt hat.

² Die Gesuche müssen unter Beilage der Nachweise nach Absatz 1 spätestens drei Monate vor dem Schiessen der Gruppe Verteidigung eingereicht werden. Diese entscheidet über die Gesuche und über die Abgabe von Kaufmunition.

Art. 5 Versicherungsschutz

Die Teilnehmerinnen und Teilnehmer an Jugendschiessen, an Schiessen ausserhalb der anerkannten Schiessvereine und an Ausbildungskursen für Juniorinnen und Junioren im Pistolenschiessen sind gegen die Folgen von Unfällen und Sachschäden sowie die Haftpflicht zu versichern.

3. Kapitel: Ausnahmen von der Schiesspflicht**Art. 6**

Von der Schiesspflicht sind namentlich dispensiert:

- a. Schiesspflichtige, die im betreffenden Jahr mindestens 45 Tage besoldeten Militärdienst leisten;
- b. Schiesspflichtige, die vor dem 1. August einen Auslandsurlaub erhalten haben, sowie Militärdienstpflichtige, die aus dem Auslandsurlaub zurückkehren und erst nach dem 31. Juli wieder mit der persönlichen Waffe ausgerüstet werden;

- c. Schiesspflichtige, deren persönliche Waffe nach Artikel 7 der Verordnung vom 5. Dezember 2003² über die persönliche Ausrüstung der Armeeeingehö- rigen vorsorglich abgenommen wurde und die diese erst nach dem 31. Juli zurück erhalten;
- d. Militärdienstpflichtige, die wieder in der Armee eingeteilt werden und mit der persönlichen Waffe erst nach dem 31. Juli wieder ausgerüstet worden sind;
- e. die von einer medizinischen Untersuchungskommission (UC) Dispensierten, sofern die Dispensation nach dem 31. Juli abläuft;
- f. die von der Militärbehörde des Wohnortkantons wegen Freiheitsentzug oder Krankheit Dispensierten, sofern die Dispensation nach dem 31. Juli abläuft;
- g. Schiesspflichtige, die wegen Dienstverweigerung in Strafuntersuchung oder im Strafvollzug stehen;
- h. Schiesspflichtige, die ein Gesuch um waffenlosen Militärdienst eingereicht haben, bis über das Gesuch rechtskräftig entschieden ist;
- i. Schiesspflichtige, die ein Gesuch um Zulassung zum Zivildienst eingereicht haben, bis über das Gesuch rechtskräftig entschieden ist.

4. Kapitel: Landesschützenverband und Schiessvereine

1. Abschnitt: Schweizer Schiesssportverband

Art. 7

Als einziger Landesschützenverband wird der SSV anerkannt.

2. Abschnitt: Schiessvereine

Art. 8 Schützenmeisterinnen und Schützenmeister

¹ Als Schützenmeisterin oder Schützenmeister 300 m anerkannt ist, wer einen Schützenmeisterkurs 300 m oder einen Jungschützenleiterkurs erfolgreich absolviert hat.

² Als Schützenmeisterin oder Schützenmeister 25/50 m anerkannt ist, wer einen Schützenmeisterkurs 25/50 m erfolgreich absolviert hat.

³ Die Schützenmeisterinnen und Schützenmeister leiten die Bundesübungen sowie den restlichen Schiessbetrieb der anerkannten Schiessvereine und sind insbesondere für die Betreuung der schwachen und unerfahrenen Schiesspflichtigen verantwort- lich.

² SR 514.10

Art. 9 Jungschützenleiterinnen und Jungschützenleiter

¹ Als Jungschützenleiterin oder Jungschützenleiter anerkannt ist, wer einen Jungschützenleiterkurs erfolgreich absolviert hat.

² Die Jungschützenleiterinnen und Jungschützenleiter sind insbesondere für die Ausbildung der Jungschützinnen und Jungschützen zuständig und können als Schützenmeisterinnen oder Schützenmeister 300 m tätig sein.

Art. 10 Instruktionsrapport

¹ Die Schiessvereine haben am jährlichen Instruktionsrapport des zuständigen Mitglieds der kantonalen Schiesskommission teilzunehmen.

² Als Vertreterinnen oder Vertreter der Schiessvereine nehmen teil:

- a. die Präsidentin oder der Präsident;
- b. die Schiesssekretärin oder der Schiesssekretär;
- c. die Schützenmeisterin oder der Schützenmeister 300 m;
- d. die Schützenmeisterin oder der Schützenmeister 25/50 m; und
- e. die Jungschützenleiterin oder der Jungschützenleiter.

³ Die Jungschützenleiterinnen und Jungschützenleiter haben nur teilzunehmen, wenn im betreffenden Jahr ein Jungschützenkurs durchgeführt wird.

Art. 11 Dienstweg

Schiessvereine haben alle Anfragen, Gesuche und Meldungen an das zuständige Mitglied der Schiesskommission zu richten.

Art. 12 Schiessvereine unter besonderer Aufsicht

Schiessvereine unter besonderer Aufsicht dürfen Bundesübungen nur in Anwesenheit eines Mitgliedes der kantonalen Schiesskommission durchführen.

5. Kapitel: Schiessbetrieb**Art. 13** Sicherheitsvorschriften

¹ Für das Schiesswesen ausser Dienst gelten die Waffenreglemente der Armee sowie die Weisungen der Gruppe Verteidigung für Schiessanlagen.

² Es darf nur auf Ordonnanzscheiben geschossen werden.

Art. 14 Aufsicht durch Schützenmeisterinnen oder Schützenmeister

¹ Mindestens eine Schützenmeisterin oder ein Schützenmeister 300 m muss eingesetzt werden für sechs in Betrieb stehende Zugscheiben oder vier elektronische Scheiben auf 300 m.

² Mindestens eine Schützenmeisterin oder ein Schützenmeister 25/50 m muss eingesetzt werden für fünf in Betrieb stehende Scheiben auf 25 bzw. 50 m.

Art. 15 Gehörschutz

¹ Schützinnen und Schützen, Funktionärinnen und Funktionäre sowie das Hilfspersonal müssen während den Schiessübungen ein Gehörschutzgerät tragen. Entsprechende Hinweise sind in den Schiessständen gut sichtbar anzubringen.

² Die Angehörigen der Armee, die mit einem Gehörschutzgerät ausgerüstet sind, haben dieses an allen Schiessübungen zu benutzen.

³ Die Schiessvereine sind verpflichtet, die Gehörschutzgeräte unaufgefordert zur Verfügung zu stellen. Für die Jungschützenkurse werden die nötigen Gehörschutzgeräte vom VBS zur Verfügung gestellt.

6. Kapitel: Bundesübungen

1. Abschnitt: Allgemeine Bestimmungen

Art. 16 Meldung der Bundesübungen

¹ Der Schiessverein meldet dem zuständigen Mitglied der Schiesskommission mindestens 14 Tage vor der ersten Bundesübung, spätestens aber bis zum 10. April, Zeit und Ort aller bis am 31. August vorgesehenen Bundesübungen.

² Änderungen nach der Meldung der Bundesübungen sind sofort dem Mitglied der Schiesskommission zu melden.

³ Vor dem Instruktionsrapport dürfen die Schiessvereine Bundesübungen nur mit Einwilligung der Präsidentin oder des Präsidenten der zuständigen Schiesskommission durchführen.

Art. 17 Teilnahmeberechtigung

¹ Wer im betreffenden Jahr das 20. Altersjahr vollendet oder die Rekrutenschule bestanden hat, ist berechtigt, die Bundesübungen mit der Hand- und der Faustfeuerwaffe pro Jahr und Waffenart je einmal in einem Schiessverein zu schiessen.

² Die Bundesübungen der gleichen Waffenart sind im selben Jahr im gleichen Schiessverein zu schiessen. Werden die Übungen in mehreren Vereinen geschossen, so hat nur derjenige Schiessverein Anspruch auf Bundesleistungen, bei dem die erste Bundesübung geschossen wurde.

³ Das obligatorische Programm mit der Pistole und das Pistolenfeldschiessen können je einmal geschossen werden. Die Wahl der Distanzen ist freigestellt.

⁴ Die Einzelheiten über die Bundesübungen sind in Anhang 1 geregelt.

⁵ Zu den Bundesübungen darf nur zugelassen werden, wer Gewähr für eine sichere Handhabung der Ordonnanzwaffe bietet. Die Vereinsvorstände sind verantwortlich für die Zulassung.

Art. 18 Teilnahmeberechtigung für Jungschützinnen und Jungschützen sowie Pistolenjuniorinnen und Pistolenjunioren

¹ Zu den Bundesübungen auf Distanz von 300 m können auch die Teilnehmerinnen und Teilnehmer der Jungschützenkurse zugelassen werden.

² Zu den Bundesübungen auf Distanz von 25 m können auch Schützinnen und Schützen zugelassen werden, die im betreffenden Jahr das 17. Altersjahr vollenden und an einem Ausbildungskurs für Juniorinnen und Junioren im Pistolenschiessen teilnehmen.

³ Der SSV kann weitere Schützinnen und Schützen zur Teilnahme am Feldschiessen zulassen. Für diese kann Kaufmunition bezogen werden. Sie sind nicht militärversichert und es besteht kein Anspruch auf Bundesleistungen.

Art. 19 Teilnahmeberechtigung für ausländische Schützinnen und Schützen
Ausländische Schützinnen und Schützen können an den Bundesübungen teilnehmen, sofern sie die Bedingungen nach Artikel 12 der Schiessverordnung erfüllen. Sie haben jedoch keinen Anspruch auf die Bundesleistungen, sind aber zum Bezug von Kaufmunition berechtigt. Ihre Haftpflichtversicherung muss durch den Schiessverein gewährleistet sein.

Art. 20 Zugelassene Waffen

¹ Schiesspflichtige Unteroffiziere und Angehörige der Mannschaft schiessen das obligatorische Programm 300 m mit ihrer persönlichen Waffe. Die Übungen dürfen nur aus zwingenden Gründen mit der Waffe einer anderen Schützin oder eines anderen Schützen geschossen werden.

² Schiesspflichtige Subalternoffiziere schiessen das obligatorische Programm 300 m mit ihrer persönlichen Leihwaffe. Haben sie keine persönliche Leihwaffe, können sie die Waffe einer anderen Schützin oder eines anderen Schützen oder diejenige eines Schiessvereins benutzen.

³ Schiesspflichtige Subalternoffiziere schiessen das obligatorische Programm 25 m mit ihrer persönlichen Waffe.

⁴ Jungschützinnen und Jungschützen schiessen die Bundesübungen 300 m mit dem Stgw 90.

⁵ Angehörige der Polizeikorps und des Grenzwachtkorps können die Bundesübungen mit ihrer Dienstwaffe schiessen.

⁶ Den übrigen Schützinnen und Schützen steht die Wahl der Ordonnanzwaffe frei.

Art. 21 Standblattformulare

Für Bundesübungen dürfen nur die amtlichen Standblattformulare verwendet werden.

Art. 22 Ordonnanzscheiben

¹ Die Gruppe Verteidigung bezeichnet die Ordonnanzscheiben welche:

- a. für Zug- und Transportscheibenanlagen im Fachhandel zu beziehen sind;
- b. für elektronische Trefferanzeiganlagen der zivilen Hersteller bewilligt sind.

² Die Einzelheiten über die Scheiben- und Zeigerordnung sind in den Anhängen 2 und 3 geregelt.

Art. 23 Zeiger

Als Zeigerinnen und Zeiger dürfen nur Personen eingesetzt werden, die mindestens 15 Jahre alt sind.

2. Abschnitt: Obligatorisches Programm**Art. 24** Durchführung

¹ Das obligatorische Programm darf nur an den dafür gemeldeten Schiesstagen geschossen werden.

² Der zuständige eidgenössische Schiessoffizier kann auf Gesuch hin Ausnahmen bewilligen.

Art. 25 Kontrolle

¹ Die Schiesspflichtigen, die nichtschliesspflichtigen Angehörigen der Armee sowie die Schützinnen und Schützen mit Leihwaffen haben das Dienstbüchlein und den Leistungsausweis oder das Schiessbüchlein mitzubringen.

² Der Schiessverein prüft die Identität der Schiesspflichtigen und stellt fest, ob diese das obligatorische Programm nicht bereits in einem anderen Schiessverein geschossen haben.

Art. 26 Probeschüsse

¹ Die Schützinnen und Schützen können vor den einzelnen Übungen Probeschüsse auf ihre Kosten schießen.

² Nichtverschossene Probeschüsse sind dem Schiessverein zurückzugeben.

Art. 27 Erfüllung und Bestehen der Schiesspflicht

¹ Die Schiesspflicht gilt als erfüllt, wenn die oder der Schiesspflichtige die vorgeschriebene Anzahl Patronen mit seiner persönlichen Waffe gezielt verschossen hat.

- ² Die Schiesspflicht gilt als bestanden, wenn die oder der Schiesspflichtige:
- mit der Handfeuerwaffe mindestens 42 Punkte bzw. mit der Faustfeuerwaffe mindestens 120 Punkte erreicht hat; und
 - nicht mehr als drei Nuller geschossen hat.

Art. 28 Wiederholungen

¹ Schiesspflichtige, welche die Schiesspflicht nicht bestehen, können das ganze obligatorische Programm mit Kaufmunition am gleichen oder an einem anderen Schiesstag im selben Verein höchstens zweimal wiederholen. Sie sind auf diese Möglichkeit aufmerksam zu machen.

² Für jede Wiederholung ist ein eigenes Standblatt mit dem Vermerk «Wiederholung 1 oder 2» zu verwenden.

³ Im Leistungsausweis oder Schiessbüchlein sind die Resultate aller geschossenen Programme einzutragen. Wiederholungen sind mit dem entsprechenden Vermerk «Wiederholung 1 oder 2» zu bezeichnen.

⁴ Die Schiesspflichtigen, welche die Schiesspflicht auf 300 m nach zwei Wiederholungen nicht bestanden haben, gelten als verblieben.

⁵ Die Schiesspflichtigen, welche die Schiesspflicht auf 25 m nach zwei Wiederholungen nicht bestanden haben, müssen das obligatorische Programm 300 m schiessen (Art. 10 Abs. 2 Schiessverordnung).

3. Abschnitt: Feldschiessen

Art. 29 Durchführung

¹ Der SSV führt das Feldschiessen durch.

² Der SSV erlässt das Reglement über das Feldschiessen, welches von der Gruppe Verteidigung genehmigt werden muss.

³ Wer sich am Tag des Feldschiessens im Militärdienst befindet und nicht beurlaubt wird, ist berechtigt, das Feldschiessen im Militärdienst zu schiessen, sofern es die militärdienstlichen Verhältnisse zulassen. Die Betroffenen haben zu diesem Zweck das amtliche Standblatt von ihrem Schiessverein anzufordern. Die notwendige Munition ist der Truppentotation zu entnehmen. Das ausgefüllte und visierte Standblatt ist drei Tage vor dem offiziellen Feldschiessen durch den Truppenkommandanten der zuständigen Platzorganisation zuzustellen.

⁴ Das Feldschiessen kann mit Bewilligung der Gruppe Verteidigung auch in Schulen und Kursen durchgeführt werden.

Art. 30 Schiesstage

¹ Der SSV legt im Einvernehmen mit der Gruppe Verteidigung die Schiesstage fest.

² Auf den Schiessanlagen, auf denen das Feldschiessen stattfindet, dürfen an den betreffenden Schiesshalbtagen auf die gleiche Distanz vorher oder gleichzeitig nicht andere Übungen geschossen werden.

Art. 31 Bescheinigung

Die geschossenen Resultate des Feldschiessens sind vom durchführenden Schiessverein mit dem Stempel auf dem Standblatt zu bescheinigen.

7. Kapitel: Waffen**1. Abschnitt: Allgemeine Bestimmungen****Art. 32** Ordonnanzähnliche Waffen

Die privaten Einzelschuss Stgw 57 und 90 (Stgw 57 PE, Stgw 90 PE, SG 550-1 CH), die privaten SIG-Pistolen (P 210-1/2/4/6, P 220, P 225, P 226, P 228, P 229, SPC), Sphinx-Pistolen (AT 2000, 3000) und Glock-Pistolen (17, 19, 26) sind den Ordonnanzwaffen gleichgestellt und sind zum Schiessen der Bundesübungen zugelassen. Sie tragen den Stempel der eidgenössischen Beschussprobe.

Art. 33 Zulassung von Hilfsmitteln

¹ Auf Gesuch hin entscheidet die Gruppe Verteidigung im Einvernehmen mit der Gruppe armasuisse über die Zulassung von Hilfsmitteln und Vorrichtungen für Ordonnanzwaffen.

² Die Gruppe Verteidigung erstellt ein Verzeichnis der bewilligten Hilfsmittel für Ordonnanzwaffen.

Art. 34 Waffenmängel

Bundeseigene Ordonnanzwaffen, an denen anlässlich der Übungen Mängel festgestellt werden, sind durch die Besitzerinnen oder Besitzer, unter Beilage einer Mängelbeschreibung, etikettiert dem zuständigen Zeughaus zuzustellen.

Art. 35 Verwechslung oder Verlust

¹ Die Schützinnen und Schützen sind für ihre Waffen persönlich verantwortlich.

² Bei Verwechslung oder Verlust einer bundeseigenen Waffe hat die Besitzerin oder der Besitzer dem nächstgelegenen Zeughaus sowie der nächsten Polizeidienststelle sofort Meldung zu erstatten. Für unpersönliche Leihwaffen obliegt dies dem verantwortlichen Vereinsvorstand.

³ Bleibt auf dem Schiessplatz eine bundeseigene Waffe zurück, deren Besitzerin oder Besitzer nicht bekannt ist, muss diese durch den verantwortlichen Schiessverein sofort dem nächstgelegenen Zeughaus abgegeben werden.

Art. 36 Aufbewahrung

¹ Ordonnanz- und ordonnanzzähnliche Waffen dürfen nur in Schützenhäusern aufbewahrt werden, sofern die entsprechenden Räumlichkeiten oder Behältnisse den Sicherheitsanforderungen für die Munitionseinlagerung genügen.

² Waffen und Munition sind getrennt voneinander zu lagern.

2. Abschnitt: Persönliche Leihwaffen

Art. 37 Grundsatz

Persönliche Leihwaffen dürfen abgegeben werden an:

- a. Schweizerinnen und Schweizer mit Wohnsitz in der Schweiz;
- b. Ausländerinnen und Ausländer mit Niederlassungsbewilligung für die Dauer des Amtes als Schützenmeisterin oder Schützenmeister beziehungsweise als Jungschützenleiterin oder Jungschützenleiter.

Art. 38 Ausbildung an der Waffe

¹ Leihwaffen dürfen nur an Personen abgegeben werden, die an der entsprechenden Waffe ausgebildet worden sind.

² Als an der entsprechenden Waffe ausgebildet gilt, wer:

- a. mit dem Stgw 57, dem Stgw 90 bzw. der Pistole 75 ausgerüstet wenigstens 45 Tage in einer Rekrutenschule oder 35 Tage in einem Grundausbildungsdienst der Kaderanwärter und Kader geleistet hat;
- b. einen Ausbildungsdienst geleistet hat, in dessen Verlauf die betreffende Formation auf das Stgw 90 bzw. die Pistole 75 umgerüstet worden ist;
- c. später mit der Waffe ausgerüstet wurde und einen Wiederholungskurs geleistet hat;
- d. einen Schiesskurs mit dem Stgw 90 bzw. der Pistole 75 absolviert hat;
- e. eine schriftliche Bestätigung der Präsidentin oder des Präsidenten seines Schiessvereins über die Ausbildung in der Handhabung und im Schiessen mit dieser Waffe vorweisen kann.

Art. 39 Bezugseinschränkungen

¹ Leihwaffen dürfen nicht abgegeben werden an Schützinnen und Schützen, die:

- a. nach den Ziffern NM IV (R) oder NM 2460–2550, 2580–2621, 2691, 2700–2733, 2750, 2770, 2800–2902, 2940–2970, 3060–3074, 3910, 3920 und 3930 beziehungsweise NM 240–247, 250, 251, 253, 259–262, 270–275, 280–290, 306, 307, 392 und 393 der Codes der Nosologia Militaris³ dienstuntauglich erklärt worden sind;
- b. nach Militärgesetz vom 3. Februar 1995⁴ und Militärstrafgesetz vom 13. Juni 1927⁵ von der persönlichen Dienstleistung oder aus der Armee ausgeschlossen sind;
- c. zur Annahme Anlass geben, dass sie sich selbst oder Dritte mit der Waffe gefährden;
- d. schiessuntauglich sind;
- e. auf die Ausrüstung mit einer persönlichen Waffe verzichtet haben;
- f. bereits eine Waffe der gleichen Art vom Bund zu Eigentum erhalten oder erworben haben;
- g. eine Leihwaffe nach Artikel 46 Absatz 4 Buchstabe a zurückgeben mussten.

² Leihsturmgewehre 90 dürfen nicht abgegeben werden an Angehörige der Polizeikorps, die als Bestandteil ihrer persönlichen Polizeiausrüstung bereits über ein bundeseigenes Stgw 90 verfügen.

Art. 40 Vorbehalt ausreichender Bestände

Persönliche Leihwaffen werden nur abgegeben, soweit die Bestände es gestatten.

Art. 41 Ausleihe von persönlichen Leihwaffen

Persönliche Leihwaffen dürfen an Dritte zur Teilnahme an ausserdienstlichen Schiessübungen und militärischen Wettkämpfen im Sinne von Artikel 41 Absatz 3 der Verordnung des VBS vom 9. Dezember 2003⁶ über die persönliche Ausrüstung der Armeeingehörigsten ausgeliehen werden, sofern die Benützerin oder der Benützer Gewähr für eine den Vorschriften entsprechende Handhabung, Wartung und Aufbewahrung der Waffe bietet.

Art. 42 Leihsturmgewehr 90

Folgende am Stgw 90 ausgebildete Personen erhalten, sofern sie nicht mit einem persönlichen Stgw ausgerüstet sind, das Stgw 90 als Leihwaffe:

- a. schiesspflichtige Subalternoffiziere: für die Dauer der Erfüllung der obligatorischen Schiesspflicht;

³ Regl 59.10; in der AS nicht veröffentlicht.

⁴ SR **510.10**

⁵ SR **321.0**

⁶ SR **514.101**

- b. nichtschliesspflichtige Angehörige der Armee, ehemalige Angehörige der Armee sowie nicht in der Armee eingeteilte Vereinsmitglieder schweizerischer Nationalität: für die Dauer ihrer regelmässigen Teilnahme an den Bundesübungen;
- c. Höhere Staboffiziere: für die Dauer ihrer Funktion;
- d. Berufs- und Zeitmilitär: für die Dauer ihrer Anstellung;
- e. Schützenmeisterinnen und Schützenmeister 300 m sowie Jungschützenleiterinnen und Jungschützenleiter: für die Dauer ihres Amtes;
- f. eidgenössische Schiessoffiziere, Präsidentinnen und Präsidenten sowie Mitglieder der Schiesskommissionen sowie die Systembetreuer Waffen und deren Stellvertreter: für die Dauer ihres Amtes;
- g. leitende Verbandsfunktionärinnen und Verbandsfunktionäre des SSV auf Entscheid der Gruppe Verteidigung: für die Dauer ihres Amtes.

Art. 43 Leihsturmgewehr 57

Folgende am Stgw 57 ausgebildete Personen erhalten für die Dauer ihrer regelmässigen Teilnahme an den Bundesübungen das Stgw 57 als Leihwaffe:

- a. Angehörige der Armee;
- b. nicht in der Armee eingeteilte Vereinsmitglieder schweizerischer Nationalität.

Art. 44 Leihpistole 75

Folgende an der Pistole 75 ausgebildete Personen erhalten für die Dauer ihrer regelmässigen Teilnahme an den Bundesübungen die Pistole 75 als Leihwaffe:

- a. Schützenmeisterinnen und Schützenmeister 25/50 m: für die Dauer ihres Amtes;
- b. ehemalige Angehörige der Armee, die mit einer persönlichen Pistole ausgerüstet waren.

Art. 45 Voraussetzung für den Bezug von persönlichen Leihwaffen

¹ Die bezugsberechtigten Schützinnen und Schützen erhalten eine Leihwaffe, wenn sie gegenüber dem zuständigen Zeughaus den Nachweis erbringen, dass sie während der letzten drei Jahre zweimal das obligatorische Programm und zweimal das Feldschiessen geschossen haben.

² Im Leistungsausweis oder Schiessbüchlein müssen die entsprechenden Eintragungen enthalten sein.

³ Schützenmeisterinnen und Schützenmeister sowie Jungschützenleiterinnen und Jungschützenleiter erhalten eine Leihwaffe, wenn sie durch Vorlage ihres Dienstbüchleins, des Leistungsausweises oder Schiessbüchleins sowie einer schriftlichen Bestätigung der Vereinspräsidentin oder des Vereinspräsidenten nachweisen, dass sie dieses Amt ausüben.

⁴ Schützinnen und Schützen, die für einen Schützenmeister- oder Jungschützenleiterkurs vorgesehen sind, erhalten eine Leihwaffe gegen Vorlage des entsprechenden Aufgebots.

⁵ Dienstuntauglich erklärte Angehörige der Armee können, unter Vorbehalt von Artikel 39, ihre persönliche Waffe als Leihwaffe behalten, sofern sie den entsprechenden Schiessnachweis nach Absatz 1 erbringen können.

Art. 46 Kontrolle der Leihwaffen

¹ Das zuständige Zeughaus führt Kontrolle über die abgegebenen Leihwaffen. Besitzerinnen und Besitzer einer persönlichen Leihwaffe haben diese mit Dienstbüchlein, Leistungsausweis oder Schiessbüchlein mindestens alle drei Jahre unaufgefordert im nächstgelegenen Zeughaus zur Kontrolle vorzuweisen. Gleichzeitig haben sie die Berechtigung zur Belassung der Leihwaffe nachzuweisen.

² Die Bedingungen zur Belassung der Leihwaffe sind erfüllt, wenn:

- a. die Leihwaffenbesitzerinnen und Leihwaffenbesitzer den Schiessnachweis nach Artikel 45 Absatz 1 erbracht haben;
- b. die Schützenmeisterinnen und Schützenmeister sowie die Jungschützenleiterinnen und Jungschützenleiter mit einer Bestätigung der Vereinspräsidentin oder des Vereinspräsidenten nachweisen, dass sie das betreffende Amt noch ausüben. Diese Bestätigung muss im kontrollpflichtigen Jahr ausgestellt worden sein;
- c. mit einem Leihsturmgewehr ausgerüstete Subalternoffiziere nachweisen, dass sie während der Kontrollperiode ihre obligatorische Schiesspflicht mit dieser Leihwaffe erfüllt haben;
- d. die übrigen Besitzerinnen und Besitzer eines Leihsturmgewehrs nachweisen, dass sie ihr Amt bzw. ihre Funktion noch innehaben.

³ Die Besitzerinnen und Besitzer einer Leihwaffe tragen die Reise- und Transportkosten.

⁴ Das zuständige Zeughaus zieht die Leihwaffe ohne Verzug ein, wenn:

- a. an der Leihwaffe vorschriftswidrige Änderungen vorgenommen oder zugelassen worden sind;
- b. der Kontrollpflicht nicht nachgekommen worden ist;
- c. die Bedingungen zur Belassung der Leihwaffe nicht mehr erfüllt sind.

⁵ Die Gruppe Verteidigung kann die Berechtigung zur Belassung von Leihwaffen jederzeit überprüfen.

Art. 47 Rückgabe

¹ Die persönliche Leihwaffe ist sofort an das nächstgelegene Zeughaus zurückzugeben, wenn sie nicht mehr benutzt wird oder die Bedingungen für die Belassung nicht mehr erfüllt sind.

² Wenn es die Lage erfordert, kann die Gruppe Verteidigung die Rückgabe der Leihwaffen jederzeit anordnen.

3. Abschnitt: Unpersönliche Leihwaffen

Art. 48 Leihwaffen für Jungschützenkurse

¹ Die anerkannten Schiessvereine sind berechtigt, für die Durchführung von Jungschützenkursen Stgw 90 zu beziehen. Die Abgabebestimmungen werden durch die Gruppe Verteidigung erlassen.

² Die Leihwaffen sind drei Wochen vor Kursbeginn beim zuständigen Zeughaus zu bestellen. Der Bestellung ist die Teilnehmerliste der eingeschriebenen Jungschützinnen und Jungschützen beizulegen.

³ Die zustehenden Leihsturmgewehre werden den Schiessvereinen ab dem 15. Februar des jeweiligen Kursjahres ausgeliefert. Bei Abholung der Leihwaffen im Zeughaus erfolgt die Abgabe nur an Jungschützenleiterinnen oder Jungschützenleiter, die sich als solche ausweisen können.

⁴ Die verantwortliche Jungschützenleiterin oder der verantwortliche Jungschützenleiter hat die Leihsturmgewehre nach Abschluss der Jungschützenkurse, spätestens bis am 31. Oktober des jeweiligen Jahres, dem Abgabezeughaus zurückzugeben. Vor der Rückgabe muss ein Parkdienst durchgeführt werden.

⁵ Der Hin- und Rücktransport der Leihwaffen für Jungschützenkurse ist Sache des Schiessvereins.

Art. 49 Leihwaffen zur Ausbildung von Juniorinnen und Junioren im Pistolenschiessen

¹ An der Schweizerischen Pistolenschiessschule ausgebildete Trainerinnen und Trainer des SSV sind berechtigt, für die Juniorinnen und Junioren (Art. 18 Abs. 2), die an den Bundesübungen und freien Pistolenschiessen teilnehmen, Leihpistolen 75 zu beziehen.

² Abgabegesuche sind mit Angabe der Personalien der betreffenden Juniorinnen und Junioren an die Gruppe Verteidigung zu stellen.

Art. 50 Leihwaffen für Ausländerinnen und Ausländer mit Niederlassungsbewilligung

¹ Anerkannte Schiessvereine können für zugelassene ausländische Schützinnen und Schützen mit Niederlassungsbewilligung ein Leihsturmgewehr 57 beziehen. Die Ausländerin oder der Ausländer hat den Schiessnachweis nach Artikel 45 Absatz 1 zu erbringen.

² Der Leihwaffenbezug ist durch das zuständige Zeughaus im Leistungsausweis oder Schiessbüchlein einzutragen. Das zuständige Zeughaus erstellt den dazu benötigten Leistungsausweis.

³ Die Leihwaffen nach Absatz 1 sind durch die verantwortlichen Schiessvereine mindestens alle drei Jahre unaufgefordert dem Abgabezeughaus zur Kontrolle vorzuweisen. Gleichzeitig ist die Berechtigung zur Belassung der Leihwaffe nachzuweisen (Art. 45 Abs. 1).

⁴ Der verantwortliche Schiessverein trägt die Reise- und Transportkosten.

Art. 51 Verantwortung

¹ Die Vereinsvorstände sind dafür verantwortlich, dass die Leihwaffen, die zur Ausbildung von Jungschützinnen und Jungschützen, Juniorinnen und Junioren im Pistolenschiessen sowie für Ausländerinnen und Ausländer abgegeben worden sind, ordnungsgemäss gewartet, aufbewahrt und verwendet werden.

² Die Leihwaffen dürfen nicht zur Aufbewahrung überlassen werden an:

- a. Jungschützinnen und Jungschützen, die das 18. Altersjahr nicht vollendet haben;
- b. Juniorinnen und Junioren im Pistolenschiessen, die das 18. Altersjahr nicht vollendet haben.

Art. 52 Reparatur- und Reinigungskosten

¹ Reparaturkosten als Folge normaler Gebrauchsabnutzung gehen zu Lasten des Bundes.

² Reparatur- und Reinigungskosten als Folge mangelhafter Wartung oder Vernachlässigung der Waffe gehen zu Lasten der Schiessvereine.

8. Kapitel: Munition

Art. 53 Allgemeines

¹ Aus Ordonnanzwaffen sowie für sämtliche Schiessübungen und Ausbildungskurse nach Artikel 4 Schiessverordnung darf nur unveränderte Ordonnanzmunition verschossen werden.

² Es darf nur soviel Gratismunition und Kaufmunition an die Schützinnen und Schützen abgegeben werden, als für die betreffende Schiessübung erforderlich ist.

³ Die Vereine sind verpflichtet, zu viel bezogene Patronen zurückzunehmen; die Kaufmunition müssen sie zum Abgabepreis zurücknehmen.

Art. 54 Bestellung und Rückschub

Bestellung und Rückschub der Munition sind in Anhang 4 geregelt.

Art. 55 Abgabestellen

Die Ordonnanzmunition für das Schiesswesen ausser Dienst wird durch die Gruppe Verteidigung abgegeben.

Art. 56 Bezugsberechtigung

¹ Die Bezugsberechtigung für Ordonnanzmunition beschränkt sich für Gewehr-schiessvereine auf Gewehrmunition und für Pistolenschiessvereine auf Pistolen-munition.

² Die anerkannten Schiessvereine sind nach Massgabe von Anhang 4 berechtigt, jährlich im Rahmen der bewilligten Kredite Gratis- und Kaufmunition zur Deckung ihres Jahresbedarfs anzufordern.

Art. 57 Verwendung

¹ Für das Schiesswesen ausser Dienst bezogene Munition darf nur auf den bewilligten Schiessanlagen oder Schiessgeländen verwendet werden.

² Die Munition muss spätestens im Jahr nach der Lieferung verschossen werden.

³ Der Munitionsvorrat darf am Ende des Kalenderjahres nicht mehr als ein Drittel des normalen Jahresbedarfes betragen. Ein allfälliger Überbestand ist mit der nächsten Munitionsbestellung auszugleichen oder der Abgabestelle mit den Transportpapieren zurückzusenden.

Art. 58 Weitergabe an Dritte

¹ Die Weitergabe von Munition an nicht anerkannte Schiessvereine, Organisationen und an militärische Einheiten ist verboten.

² Ausgenommen hiervon sind:

- a. Munitionsabgaben für Schiesskurse gegen Gutscheine;
- b. Munitionsabgaben für kleinere Schiessanlässe nach Anhang 4 Ziffer 3;
- c. Munitionsaustausch unter anerkannten Schiessvereinen bis höchstens 5000 Schuss.

Art. 59 Buchhaltung

Die anerkannten Schiessvereine müssen über bezogene, geschossene und zurückgegebene Munition eine Munitionsbuchhaltung führen und diese während fünf Jahren aufbewahren.

Art. 60 Munitionsstörungen

¹ Bei Munitionsstörungen sind der Munitionsabgabestelle ohne Verzug zu übermitteln:

- a. die Patrone oder Hülse, bei der die Störung auftrat;
- b. das Paket mit dem noch vorhandenen Rest der Munition sowie allenfalls die Papierumhüllung mit dem Aufdruck der Laborierdaten, die Plombe und der Packzettel;
- c. eine Meldung mit:
 1. kurzer Beschreibung der Störung (Versager, Formfehler der Hülse, ungewöhnliche Erscheinung beim Schiessen),
 2. Waffenbezeichnung und Nummer der Waffe,
 3. Beschreibung des Zustands der Waffe (wenn möglich mit Beilage einer Foto),
 4. Beschreibung des Lagerraums der Munition,
 5. Personalien der Schützin oder des Schützen, der Schützenmeisterin oder des Schützenmeisters und der Vereinspräsidentin oder des Vereinspräsidenten.

² Ist mit der Munitionsstörung gleichzeitig ein Waffendefekt eingetreten, so ist die Waffe in unverändertem und ungereinigtem Zustand etikettiert zusammen mit der Übermittlung nach Absatz 1 dem nächstgelegenen Zeughaus zur Abklärung zuzustellen.

Art. 61 Munitions- und Verpackungsfehler

Allfällige Munitions- und Verpackungsfehler sind unter Beilage des Lieferscheins und der Verpackung mit Etikette der betreffenden Sendung unverzüglich der Munitionsabgabestelle zu melden.

Art. 62 Aufbewahrung

¹ Die Vereinsvorstände haben dafür zu sorgen, dass die Munition zweckmässig und sicher aufbewahrt wird. Die technischen Anforderungen für die Munitionseinlagerung werden in Weisungen geregelt.

² Munition mit Lager- und Feuchtigkeitsschäden ist sofort an die Abgabestelle zurückzuschieben. Der Bericht über die Schadensursache ist von der zuständigen Schiesskommission zu visieren und der Gruppe Verteidigung zuzustellen. Diese entscheidet, ob die Munition ersetzt wird.

³ Beschädigte Patronen sind an die Abgabestelle zurückzusenden. Solche Patronen werden nicht ersetzt, jedoch dem Schiessverein in der Jahresabrechnung gutgeschrieben.

Art. 63 Hülsen

- ¹ Die Schiessvereine oder die Organisatoren von Schiessanlässen können die Hülsen verwerten.
- ² Bei einer Rücksendung an die Abgabestelle erfolgt die Verwertung ohne Entschädigung.
- ³ Das Verschiessen von wiederaufgeladenen Patronen mit Ordonnanzhülsen aus Ordonnanzwaffen ist verboten.

9. Kapitel: Leistungen des Bundes**Art. 64** Leistungen an den SSV

Die Entschädigungen an den SSV werden gemäss Anhang 6 aufgrund der erhaltenen Schiessberichte ausgerichtet.

Art. 65 Leistungen an die Vereine

- ¹ Die Bundesleistungen an die Vereine werden gemäss Anhang 6 ausgerichtet, wenn die Standblätter und die Schiessberichte vorschriftsgemäss ausgefüllt und termingerecht eingereicht worden sind.
- ² Die Bundesleistungen werden jährlich einmal pro Bundesübung und nur für die vorschriftsgemäss geschossenen und beendeten Übungen ausgerichtet, sofern bei deren Absolventinnen und Absolventen eine Einteilung oder Zugehörigkeit nach Artikel 40 Absatz 2 der Schiessverordnung, zwischen dem 1. Januar und dem 31. August des laufenden Jahres, nachgewiesen werden kann.
- ³ In den Bundesleistungen an die Vereine inbegriffen ist eine Abgeltung des Versicherungsschutzes gegen die Folgen von Sachschäden und die Haftpflicht für die Teilnehmerinnen und Teilnehmer an Bundesübungen und Vorübungen dazu sowie an Schiesskursen nach Artikel 42 Absatz 2 der Schiessverordnung.

Art. 66 Leistungen an den Versicherungsschutz

- ¹ Der Bund trägt die Feuer-, Wasser- und Diebstahlrisiken für Ordonnanzmunition, Leihwaffen und Korpsmaterial, die bei anerkannten Schiessvereinen und in deren Auftrag bei Dritten lagern.
- ² Sämtliche Schadenfälle sind der Gruppe Verteidigung zu melden.

10. Kapitel: Verwaltungsbetrieb

1. Abschnitt: Termine

Art. 67

Die von den Schiessvereinen einzuhaltenden Termine werden von der Gruppe Verteidigung vor der jeweiligen Schiesssaison mittels einer amtlichen Terminliste festgelegt.

2. Abschnitt: Leistungsausweis oder Schiessbüchlein

Art. 68 Abgabe des Leistungsausweises

Der Leistungsausweis wird durch die kantonale Militärbehörde kostenlos abgegeben.

Art. 69 Eintrag in den Leistungsausweis

¹ Die Resultate der Bundesübungen sind durch den Schiessverein in den Leistungsausweis oder in das Schiessbüchlein einzutragen.

² Die Richtigkeit der Eintragungen ist durch ein Vorstandsmitglied unterschriftlich zu bestätigen. Die Eintragung muss enthalten:

- a. Datum des Schiessens (Jahr);
- b. Waffenart und Waffentyp;
- c. Bezeichnung der Bundesübung;
- d. Erreichte Punktzahl/Anzahl Treffer;
- e. Name des Schiessvereins (Stempel) und Unterschrift.

³ Bei Verbliebenen ist der Punktzahl das Wort «verblieben» voranzustellen (Art. 28).

⁴ Der Leistungsausweis oder das Schiessbüchlein sind den Angehörigen der Armee nach dem Schiessen umgehend wieder auszuhändigen.

⁵ Die Eintragungen erfolgen unentgeltlich.

Art. 70 Meldung über die erfüllte Schiesspflicht

Die Schiessvereine übermitteln nach jedem Schiesstag die Meldung über die erfüllte Schiesspflicht an die kantonale Militärbehörde.

3. Abschnitt: Verbliebenenverzeichnis

Art. 71

Der Schiessverein meldet die Verbliebenen dem zuständigen Mitglied der kantonalen Schiesskommission.

4. Abschnitt: Schiessbericht

Art. 72 Schiessbericht

¹ Der Vereinsvorstand erstellt anhand der Standblätter den jährlichen Schiessbericht.

² Der Vereinsvorstand bestätigt mit seiner Unterschrift die Richtigkeit des Schiessberichts und der Standblätter.

³ Die Schiessvereine übermitteln jährlich dem zuständigen Mitglied der Schiesskommission:

- a. die Standblätter des Schiessvereins und des Jungschützenkurses;
- b. den Schiessbericht in vierfacher Ausführung;
- c. die Munitionsbestellung für das Schiesswesen ausser Dienst für das folgende Jahr.

Art. 73 Aufbewahrung der Standblätter und der Schiessberichte

Der Schiessverein hat die Standblätter und die Schiessberichte nach der Rückgabe durch das Mitglied der Schiesskommission während fünf Jahren aufzubewahren.

Art. 74 Nachkontrolle des Berichtmaterials

Die Gruppe Verteidigung kann die Standblätter zur Nachkontrolle einholen und zu Unrecht bezogene Bundesleistungen von den betreffenden Vereinen mittels Revisionsentscheid zurückverlangen.

Art. 75 Revisionsentscheide

Für die Revisionsentscheide der Gruppe Verteidigung ist allein der vom Schiessverein erstellte Schiessbericht massgebend.

5. Abschnitt: Information, Formularwesen, Jahresabrechnung

Art. 76 Information und Formularwesen

Die Information der Betroffenen und das Formularwesen sind in Anhang 5 geregelt.

Art. 77 Jahresabrechnung

¹ Die Gruppe Verteidigung stellt bis Ende Jahr den Schiessvereinen die Jahresabrechnung zu. Diese weist die Guthaben für die Barbeiträge, die berechtigt verschossene Gratismunition und die Forderungen des Bundes für die bezogene Kaufmunition und allenfalls weitere Verrechnungsposten aus.

² Schliesst die Jahresabrechnung zugunsten des Schiessvereins ab, so wird diesem sein Guthaben bis Ende Jahr ausbezahlt. Schliesst sie zugunsten des Bundes ab, so ist dessen Guthaben innerhalb von 30 Tagen nach Ausstellung zu begleichen.

³ Säumige Vereine werden durch die Gruppe Verteidigung unter Fristansetzung einmal gemahnt. Hat diese Mahnung keinen Erfolg, so können gegen die betreffenden Vereine Massnahmen nach Artikel 51 Absatz 2 Schiessverordnung getroffen werden.

⁴ Einsprachen gegen die Jahresabrechnung oder gegen allfällige Revisionsentscheide sind innert zehn Tagen nach Empfang auf dem Dienstweg an die Gruppe Verteidigung zu richten.

11. Kapitel: Schlussbestimmungen

Art. 78 Vollzug

Die Gruppe Verteidigung vollzieht diese Verordnung.

Art. 79 Aufhebung bisherigen Rechts

Die Schiessordnung-VBS vom 29. Februar 1996⁷ wird aufgehoben.

Art. 80 Inkrafttreten

Diese Verordnung tritt am 1. Januar 2004 in Kraft.

⁷ [AS 1996 1351, 1999 1378, 2003 362]

Bundesübungen

1 Allgemeines

11 Übungsablauf

¹ Die Übungen sind in der Regel in der Reihenfolge der einzelnen Programme zu schiessen.

² Jede einzelne Übung ist durch die Schützinnen und die Schützen (Schützen) ohne Unterbrechung zu absolvieren.

³ Beim Feldschiessen sind die Übungen ohne Unterbruch und auf Kommando zu schiessen.

12 Stellungen

¹ Mit Karabiner (Kar) oder Langgewehr können die einzelnen Übungen entweder liegend frei oder liegend aufgelegt geschossen werden. Mit Stgw 57 ist das Programm ab Mittel- oder Vorderstütze, mit Stgw 90 ab Zweibeinstütze zu schiessen.

² Bei der Stellung «liegend frei» mit Kar oder Langgewehr darf der Oberkörper nur auf beiden Ellbogen ruhen. Weder der Ober- noch der Unterarm noch der Abzugbügel dürfen aufliegen. Die Waffe oder die den Abzug bedienende Hand dürfen den stützenden Arm nicht berühren. Es dürfen keine Kissen verwendet werden.

³ Bei der Stellung «liegend aufgelegt» mit Kar oder Langgewehr muss die Waffe auf der Unterlage frei und ohne Befestigung aufliegen. Anstelle der direkten Auflage der Waffe kann auch die die Waffe haltende Hand auf der Unterlage aufliegen bzw. der Vorderarm an der Unterlage angelegt werden.

⁴ Als Unterlage können Sand-, Spreu- oder Sägemehlsäcke, gepolsterte Holzkonstruktionen oder Stative und dergleichen verwendet werden. Unterlagen, die eine seitliche Stabilisierung der Waffe ermöglichen, sind verboten.

⁵ Beim Schiessen mit dem Stgw darf das Magazin nicht auf dem Boden aufliegen.

⁶ Mit Faustfeuerwaffen darf nur freistehend und mit freien Armen ein- oder zweihändig geschossen werden. Die Waffe selbst (Pistolengriff) darf nur mit einer Hand gehalten werden. Die Benützung von Schlaufen ist verboten.

⁷ Beim Pistolenschiessen beginnt das Schiessen für alle zeitgebundenen Feuer und Programme aus der «Bereitstellung». Der Schiessarm bzw. die Schiessarme (beim zweihändigen Schiessen), dürfen von unten höchstens 45° von der Senkrechten abweichen und müssen in dieser Stellung gehalten werden. Wenn die Ladebank dies verhindert, müssen die Arme mindestens bis auf diese gesenkt werden.

⁸ In der «Bereitstellung» wartet der Schütze mit abwärts gehaltener Waffe bis auf das Kommando (Kdo) «Feuer» oder auf das Erscheinen der Scheiben. Erst auf das Kdo «Feuer» oder wenn die Scheiben zu drehen beginnen, darf der Schütze die Waffe in Anschlag nehmen. Nach dem Abheben der Waffe darf das Ziel nur von unten anvisiert werden.

13 Schiesskommandos für Pistolen

¹ Das Magazin darf erst an der Ladebank mit Munition abgefüllt werden. Beim Einzelfeuer muss einzeln geladen werden.

² Beim Schnellfeuer dürfen nur so viele Patronen geladen werden, wie für das betreffende Feuer vorgesehen.

³ Beim Einzelfeuer muss die Waffe nach jedem Schuss gesichert (Pistole 49) bzw. mit entspanntem Schlaghammer (Pistole 75) oder mit offenem Verschluss, mit Lauf Richtung Scheibe, auf die Ladebank abgelegt werden.

⁴ Nach Beendigung eines Schnellfeuers oder am Ende eines Programms ist das Magazin zu entfernen, der Verschluss bleibt geöffnet und die Waffe ist mit Lauf Richtung Scheibe auf die Ladebank abzulegen.

⁵ Nach dem Ladebefehl sind die zeitgebundenen Programme wie folgt zu kommandieren:

25 m Drehscheibenanlagen:

«Sind Sie bereit?»

bei einer Einsprache ist zu kommandieren: «Erstellen»;

erfolgt innert 3 Sekunden keine Einsprache, werden die Scheiben weggedreht und erscheinen nach 7 Sekunden;

die Zeiten der Feuer beginnen und enden mit dem Drehen der Scheiben;

die Zeitangaben erfolgen alle 10 Sekunden sowie bei den letzten 5 Sekunden (45, 35 bzw. 25 Sekunden).

25 m Feststehende Scheibenanlagen (auch Steckscheiben):

«Sind Sie bereit?»;

bei einer Einsprache ist zu kommandieren: «Erstellen»;

erfolgt keine Einsprache, wird weiter kommandiert:

«Achtung» und nach 7 Sekunden: «Feuer»;

die Zeiten der Feuer beginnen mit dem Kdo «Feuer» und enden mit dem Kdo «Halt»;

die Zeitangaben erfolgen alle 10 Sekunden und die letzten 5 Sekunden werden ausgezählt.

50 m Scheibenanlagen

«Sind Sie bereit?»;

bei einer Einsprache ist zu kommandieren: «Erstellen»;

erfolgt keine Einsprache, wird weiter kommandiert:

«Achtung» und anschliessend «Feuer»;

die Zeiten der Feuer beginnen mit dem Kdo «Feuer» und enden mit dem Kdo «Halt»;

die Zeitangaben erfolgen alle 10 Sekunden und die letzten 5 Sekunden werden ausgezählt.

⁶ Erst wenn alle Waffen nach den Absätzen 3 und 4 abgelegt sind, darf kommandiert werden: «Zeigen».

14 Führung der Standblätter

¹ Jedes Standblatt ist vollständig zu beschriften. Darüber hinaus sind die verlangten Hinweise mit einem «x» als zutreffend zu bezeichnen. Bei den Schiesspflichtigen sind alle Angaben dem Dienstbüchlein zu entnehmen.

² Der Standblatfführerin oder der Standblatfführer überträgt die geschossenen Resultate mit Kugelschreiber oder Gummistempel deutlich lesbar auf das Standblatt, soweit das nicht durch einen elektronischen Drucker erfolgt.

³ Nur die Schützenmeisterin und der Schützenmeister (Schützenmeister) und die Schiessleiterin und der Schiessleiter (Schiessleiter) dürfen Standblatteintragungen korrigieren. Die unrichtigen Eintragungen werden gestrichen, die richtigen daneben oder darüber gesetzt und die Korrekturen mit der Unterschrift versehen (Korrekturvisum).

⁴ Standblatteintragungen dürfen nicht radiert oder überschrieben werden.

⁵ Die Schützenmeister haben dafür zu sorgen, dass die ausgefüllten Standblätter fortlaufend eingesammelt, sofort kontrolliert und nachgerechnet werden. Es ist den Schützen untersagt, ihre Standblätter zu behändigen und mit sich nach Hause zu nehmen.

⁶ Der Schütze bestätigt die Richtigkeit der Schiessresultate mit seiner Unterschrift.

⁷ Die Standblatfführung bei elektronischen Trefferanzeigeanlagen mit Standblatt-drucker bzw. Schusskontrollstreifen erfolgt gemäss Pflichtenheft.

2 Obligatorisches Programm 300 m

¹ Die Übungen bestehen aus:

Übung	Feuerart	Scheibe	Schusszahl
1	Einzelfeuer	A 5er	5
2	Einzelfeuer	B 4er	5
3	Schnellfeuer 1 × 2 Schüsse und 1 × 3 Schüsse in je 20 Sekunden für Stgw und in je 30 Sekunden für Kar	B 4er	5
4	Schnellfeuer 1 × 5 Schüsse in 40 Sekunden für Stgw und in 60 Sekunden für Kar	B 4er	5
Total			20

² Ohne Verschulden des Schützen unterbrochene Übungen können mit Gratismunition wiederholt werden.

³ Die Zeit läuft ab erstem Schuss und die Zeitangabe erfolgt alle 10 Sekunden. Die letzten 5 Sekunden werden ausgezählt.

3 Obligatorisches Programm 25 m

¹ Die Übungen bestehen aus:

Übung	Feuerart	Scheiben	Schusszahl
1	Einzelfeuer	Ordonnanz- Schnell-	5
2	Schnellfeuer	feuer	
	1 × 5 Schüsse in 50 Sekunden	Pistolenscheibe	5
	1 × 5 Schüsse in 40 Sekunden		5
	1 × 5 Schüsse in 30 Sekunden		5
Total			20

² Ohne Verschulden des Schützen unterbrochene Übungen können mit Gratismunition wiederholt werden.

³ Die Schützenlinie hat geschlossen und auf Kdo zu schiessen (Ziff. 13 Abs. 5).

4 Obligatorisches Programm 50 m

¹ Die Übungen bestehen aus:

Übung	Feuerart	Scheibe	Schusszahl
1	Einzelfeuer	P 4er	5
2	Schnellfeuer 1 × 5 Schüsse in 60 Sekunden	P 4er	5
3	Einzelfeuer	B 5er	5
4	Schnellfeuer 1 × 5 Schüsse in 30 Sekunden	B 5er	5
Total			20

² Ohne Verschulden des Schützen unterbrochene Übungen können mit Gratismunition wiederholt werden.

5 Feldschiessen 300 m

¹ Die Übungen bestehen aus:

Übung	Feuerart	Scheiben	Schusszahl
1	Einzelfeuer Je 1 Minute pro Schuss oder 6 Schüsse, einzeln gezeigt, innert 6 Minuten	B 4er	6
2	Schnellfeuer 2 × 3 Schüsse in je 60 Sekunden	B 4er	6
3	Schnellfeuer 1 × 6 Schüsse in 60 Sekunden	B 4er	6
Total			18

² Die Waffe darf erst beim Kdo «Anschlagen» in den Anschlag gebracht werden.

³ Für Stgw, Kar und Langgewehr gelten die gleichen Schusszeiten. Die Zeitangabe im Einzelfeuer erfolgt alle 60 Sekunden und nach 5 Minuten alle 10 Sekunden. Die letzten 5 Sekunden werden ausgezählt. Die Zeit des Schnellfeuer beginnt mit dem Kdo «Feuer». Die Zeitangabe erfolgt alle 10 Sekunden. Die letzten 5 Sekunden werden ausgezählt.

6 Pistolenfeldschiessen 25 m

¹ Die Übungen bestehen aus:

Übung	Feuerart	Scheiben	Schusszahl
1	Einzelfeuer je 20 Sekunden pro Schuss	Ordonnanz- Schnell- feuer Pistolenscheibe	3
2	Schnellfeuer 1 × 5 Schüsse in 50 Sekunden 1 × 5 Schüsse in 40 Sekunden 1 × 5 Schüsse in 30 Sekunden		5 5 5
Total			18

² Die Schützenlinie hat geschlossen und auf Kommando zu schiessen (Ziff. 13 Abs. 5).

7 Pistolenfeldschiessen 50 m

¹ Die Übungen bestehen aus:

Übung	Feuerart	Scheibe	Schusszahl
1	Einzelfeuer Je 1 Minute pro Schuss oder 6 Schüsse, einzeln gezeigt, innert 6 Minuten	B 5er	6
2	Schnellfeuer 2 × 3 Schüsse in je 60 Sekunden	B 5er	6
3	Schnellfeuer 1 × 6 Schüsse in 60 Sekunden	B 5er	6
Total			18

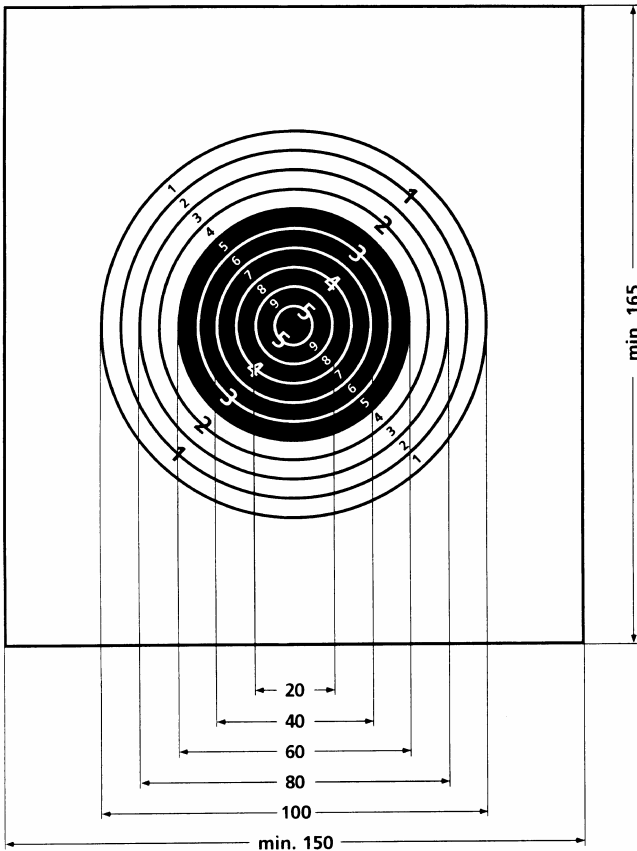
² Die Schützenlinie hat geschlossen und auf Kommando zu schiessen (Ziff. 13 Abs. 5).

Anhang 2
(Art. 22 Abs. 2)

Scheibenordnung (Ordonnanzscheiben)

1 Kombinierte Scheibe A

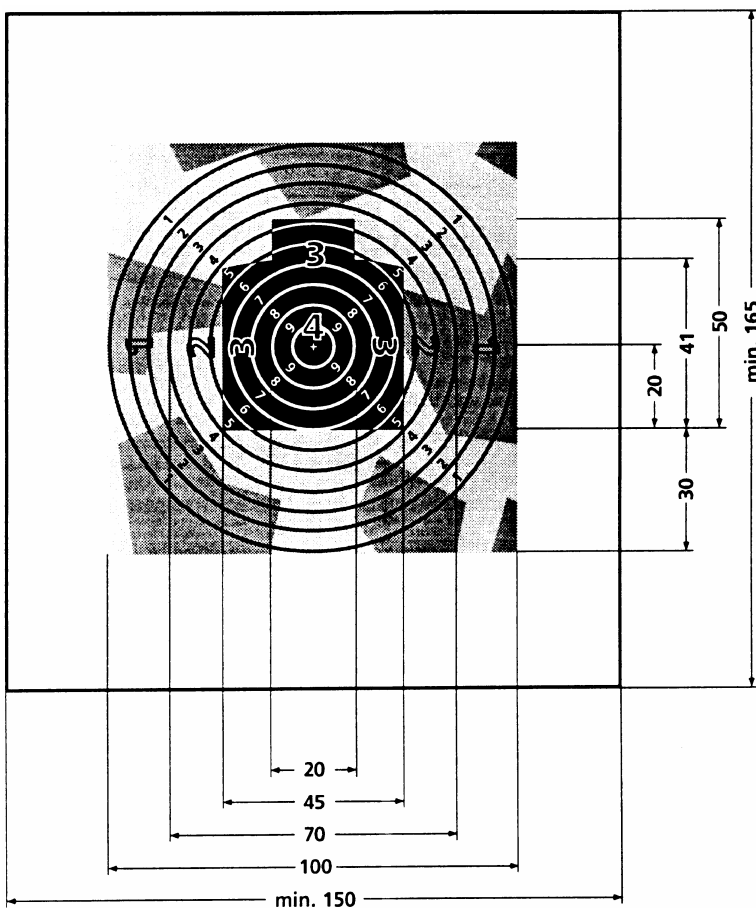
Die kombinierte Scheibe A hat einen weissen Grund von mindestens 150 cm Breite und 165 cm Höhe und als Zentrum einen schwarzen Kreis von 60 cm Durchmesser. Das Trefferfeld von 100 cm Durchmesser ist in fünf bzw. zehn gleichmässige Kreise eingeteilt.



Kombinierte Scheibe A

2 Kombinierte Feldscheibe B

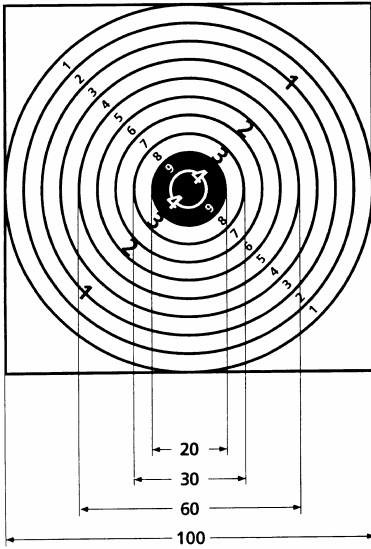
Die kombinierte Feldscheibe B hat einen hellgrauen Grund von mindestens 150 cm Breite und 165 cm Höhe. Als Zentrum hat sie ein grünes Brustbild von 45 cm Breite und 50 cm Höhe, das bis 100 × 100 cm mit grauen und oliven Tarnfeldern umgeben ist. Das Trefferfeld von 100 cm Durchmesser ist in vier Felder bzw. zehn gleichmässige Kreise eingeteilt.



Kombinierte Feldscheibe B

3 Kombinationsscheibe P

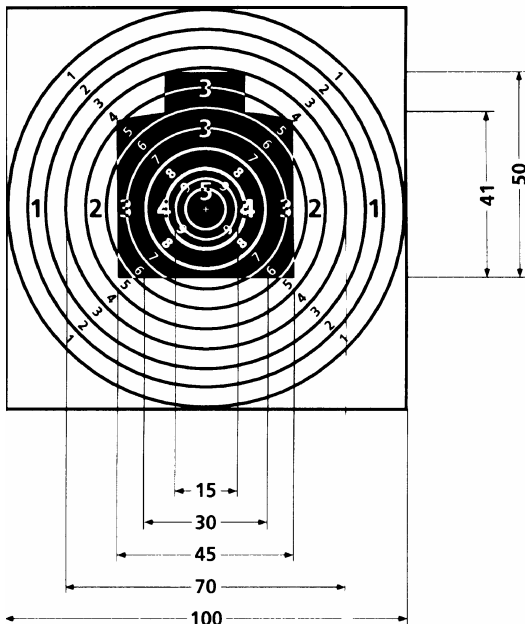
Die Kombinationsscheibe P hat einen weissen Grund von 100×100 cm Grösse und als Zentrum einen schwarzen Kreis von 20 cm Durchmesser. Das Trefferfeld von 100 cm Durchmesser ist in vier bzw. zehn Kreise eingeteilt.



Kombinationsscheibe P

4 Kombinierte Pistolenscheibe B

Die kombinierte Pistolenscheibe B hat einen hellgrauen Grund von 100 × 100 cm Grösse und als Zentrum ein grünes Brustbild von 45 cm Breite und 50 cm Höhe. Das Trefferfeld von 100 cm Durchmesser ist in fünf Felder bzw. zehn Kreise eingeteilt.

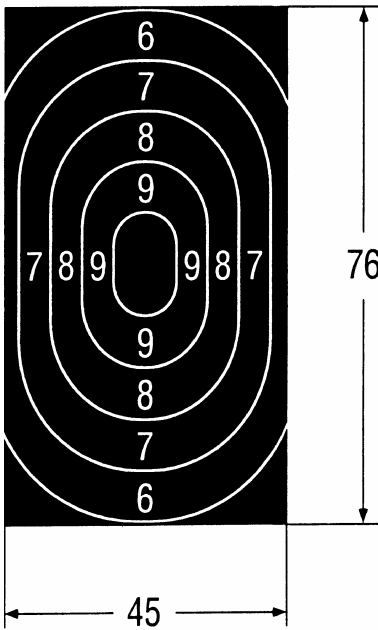


Kombinierte Pistolenscheibe B

5 25 m Ordonnanz-Schnellfeuer-Pistolenscheibe

Das schwarze Scheibenbild ist 76 cm hoch und 45 cm breit und von einem zirka 1 cm breiten weissen Rand umgeben. Die Scheibe ist durch weisse, zirka 1 mm starke Wertungslinien in fünf Wertungszonen (10 bis 6) unterteilt. Die zentrale, zehnpunkte zählende Wertungszone wird durch zwei vertikale Linien abgegrenzt, die 5 cm lang sind, voneinander 10 cm Abstand haben und an ihren oberen und unteren Enden durch je einen Halbkreis mit 5 cm Radius miteinander verbunden werden.

Die Zehner-Wertungszone ist 10 cm breit und 15 cm hoch. Die Wertungszonen von neun bis sechs sind ähnlich geformt. Ihre Breite wird um jeweils 10 cm grösser (5 cm an jeder Seite) und die Höhe um 15 cm (7,5 cm oben und 7,5 cm unten). Die Wertungszonen sind mit Zahlen bezeichnet (Ausnahme Zehnerzone). Treffer im schwarzen Teil der Scheibe ausserhalb des Ringes sechs sind als Nuller zu werten.



25 m Ordonnanz-Schnellfeuer-Pistolenscheibe

Zeigerordnung

1 Allgemeines

¹ Beim Einzelfeuer ist nach jedem Schuss zu zeigen.

² Beim Schnellfeuer ist nach jeder vorgegebenen Anzahl Schüssen zu zeigen.

2 Zeigerkellen

Für das Zeigen der Treffer auf Ordonnanzscheiben sind zu verwenden:

- a. eine Fähnchenkelle, bestehend aus einer runden, beidseitig weissen Kelle von 15 cm Durchmesser und angeheftetem rotem Fähnchen von 40 × 45 cm Grösse;
- b. eine Zeigerkelle von 30 cm Durchmesser für Entfernungen ab 100 m und 10 cm Durchmesser für kürzere Entfernungen. Diese Zeigerkelle ist auf der einen Seite weiss, auf der anderen Seite rot mit weissem Diagonalstreifen in der Breite von 1/4 des Kellendurchmessers;
- c. eine Zeigerkelle von 30 cm Durchmesser für Entfernungen ab 100 m und 10 cm Durchmesser für kürzere Entfernungen. Diese Zeigerkelle ist auf der einen Seite schwarz, auf der anderen Seite orange.

3 Feldscheiben

¹ Für das Zeigen der Treffer auf Feldscheiben werden je nach Entfernung Zeigerkellen von 30 cm oder 10 cm Durchmesser verwendet. Sie sind auf der einen Seite schwarz, auf der anderen Seite orange.

² Die Treffer auf den Feldscheiben werden mit der orangen Kelle gezeigt. Wird die Scheibe nicht getroffen, dann wird mit der schwarzen Kelle abgewinkt.

4 Schussanzeige

Beim Schiessen der Bundesübungen muss der Scheibentreffer so gezeigt werden, dass die Zeigerkelle vom Scheibenrand her so weit zum Zentrum der Scheibe geführt wird, bis der innere Rand der Kelle eine Handbreite vom Schussloch entfernt ist.

5 Angeschossene Wertungslinie

Es gilt der höhere Wert, wenn der Schusslochrand die Wertungslinie berührt.

6 Nuller

Nuller und Scheibenfehler sind durch Abwinken mit der schwarzen Kelle anzuzeigen. Nach dem Abwinken ist der Nuller als Scheibentreffer ausserdem nach Ziffer 4 anzuzeigen. Befindet sich der Schuss nicht auf der Scheibe, so ist vom oberen Scheibenrand her nach unten abzuwinken.

7 Feststellung der Schusswerte

Zur einwandfreien Feststellung der Schusswerte sind die Schusslöcher sorgfältig zu verkleben und zerschossene Scheibenbilder zu ersetzen.

8 Trefferbewertung

Die Trefferwerte sind mit folgenden Zeigerkellen anzuzeigen:

- a. Scheiben mit 4er-Wertung:
 - 4er rot-weiße Kelle, stehend
 - 3er weiße Kelle, stehend, die Figur wird leicht angefasst
 - 2er orange Kelle, stehend
 - 1er schwarze Kelle, stehend
- b. Scheiben mit 5er-Wertung:
 - 5er rote Fähnchenkelle, zuerst Schusslage zeigend, dann schwenkend
 - 4er rot-weiße Kelle, stehend
 - 3er weiße Kelle, stehend
 - 2er orange Kelle, stehend
 - 1er schwarze Kelle, stehend
- c. Scheiben mit 10er-Wertung:
 - 10er weiße Kelle, Trefferlage zeigen und am 8er-Kreis einmal kreisend
 - 9er rot-weiße Kelle, Trefferlage zeigen und am 7er-Kreis einmal kreisend
 - 8er bis 1er orange Kelle, zeigt Schusslage gemäss Ziffer 4;
schwarze Kelle zeigt nachher Trefferwert am Scheibenrand
stehend gemäss folgendem Schema:

6	7	8
4	9/10	5
1	2	3

9 Elektronische Trefferanzeige

¹ Scheibensysteme mit elektronischer Trefferanzeige dürfen nur eingesetzt werden, wenn sie den geltenden Pflichtenheften entsprechen. Die Schiessunternehmung ist verpflichtet, solche Anlagen nach den Weisungen des Herstellers sorgfältig zu warten.

² Die Anlagen der Scheibensysteme mit elektronischer Trefferanzeige dürfen nur von ausgebildeten Personen bedient werden.

³ Für die Bundesübungen ist grundsätzlich der entsprechend programmierte Stich einzuschalten. Neben der ordentlichen Trefferwertung dürfen zusätzliche Tiefschussanzeigen (100er Wertung, Strichbalken, LCD- resp. Bildschirm-Monitoren) zugeschaltet werden.

⁴ Grundsätzlich gilt jede Trefferanzeige, ausgenommen bei falscher Programmwahl der Warnerin oder des Warners (Warner) oder bei erwiesener Fremdauslösung der Anzeige (Blitz, Schlag auf Schussabnehmer usw.). Ist der Schütze für die Fehlanzeige nicht selbst verantwortlich, so hat er die Wahl, den oder die angezeigten Treffer anzuerkennen oder die falsch gezeigten Schüsse zu wiederholen. Sind anlässlich von Bundesübungen Einzelschüsse oder ganze Übungen zu wiederholen, gehen die Munitionskosten zu Lasten des Bundes. Die Wiederholungen sind auf dem Schiessbericht zu begründen.

⁵ Wird festgestellt, dass die Trefferanzeige aufgrund technischer Mängel oder Wartungsfehler falsch ist, haben die verantwortlichen Schützenmeister:

- a. den Schiessbetrieb auf diesen Scheiben einzustellen;
- b. die Mängel oder Fehler zu beheben;
- c. sofern feststellbar, die geschossenen Resultate zu annullieren;
- d. die betroffenen Schützen zu veranlassen, die annullierten Übungen zu wiederholen.

10 Gültige Treffer

¹ Die in der vorgeschriebenen Zeit nicht abgegebenen Schüsse sind auf dem Standblatt mit Null einzutragen. Ein Nachschießen ist nur bei Materialbruch gestattet. Waffen- und Ladestörungen gehen zu Lasten des Schützen.

² Für zu spät abgegebene Schüsse im raschen Einzelfeuer muss die gleiche Zahl der besten Treffer gestrichen werden. Bei elektronischen Trefferanzeigeanlagen werden die letzten überzähligen Treffer gestrichen.

³ Jeder vom Schützen ausgelöste Schuss ist gültig und zu werten.

⁴ Es gelten nur Schüsse in der eigenen Scheibe. Befinden sich beim Einzelfeuer zwei oder mehr Schüsse ungleicher Wertung in der Scheibe, dann wird die Scheibe in Halbstellung gebracht, in der Mitte der Scheibe werden zwei gekreuzte Kellen gezeigt. Hierauf werden die Schusslöcher verklebt und die Scheibe wieder in Schussstellung gebracht. Der Schütze kann den Schuss wiederholen.

⁵ Befinden sich in Serien mehr Schüsse als vorgeschrieben in der Scheibe, wird diese in Halbstellung gebracht und es werden zwei gekreuzte Kellen gezeigt. Hierauf werden alle Schüsse gezeigt und notiert. Der Schützenmeister entscheidet in der Folge endgültig:

- a. wurden die überzähligen Schüsse vom betreffenden Schützen abgegeben, darf er die Schüsse nicht wiederholen. Die überzähligen besten Werte werden gestrichen;
- b. stammen die überzähligen Schüsse von einem anderen Schützen oder kann deren Verursacherin oder Verursacher nicht festgestellt werden, hat der Schütze die Wahl, die vorgegebene Anzahl Schüsse zu wiederholen oder die besten Werte streichen zu lassen;
- c. bei elektronischen Trefferanzeigeanlagen werden die überzähligen Schüsse nicht gewertet.

⁶ Auf Drehscheibenanlagen werden als gültige Treffer nur runde Schusslöcher gewertet. Angerissene Schusslöcher von mehr als 11 mm Länge, die von zu spät abgegebenen Schüssen herrühren, zählen als Null.

Anhang 4
(Art. 54, 56 Abs. 2, 58 Abs. 2)

Bestellung und Rückschub der Munition

1 Munitionsbestellungen

11 SSV

¹ Der SSV hat seine Bestellungen der Gruppe Verteidigung einzureichen.

² Organisationskomitees (OK), die im Auftrag des SSV einen Schiessanlass durchführen, haben die Bestellung über diesen einzureichen.

12 Anerkannte Schiessvereine

¹ Die Munitionsbestellungen sind durch die Schiessvereine zusammen mit den Schiessberichten, dem zuständigen Mitglied der Schiesskommission zur Prüfung und Weiterleitung an die Präsidentin oder den Präsidenten (Präsident) der Schiesskommission einzureichen. Der Präsident der Schiesskommission leitet die Bestellungen seiner Kommission gesamthaft bis 30. Oktober des laufenden Jahres an die Gruppe Verteidigung weiter.

² Allfällige Nachbestellungen sind direkt über die Gruppe Verteidigung abzuwickeln.

13 Organisation von Schiessen ausserhalb anerkannter Schiessvereine

Die Munitionsbestellung ist zusammen mit dem Gesuch nach Artikel 4 an die Gruppe Verteidigung zu richten.

14 Jugendschiessen

Die Munitionsbestellung ist zusammen mit dem Gesuch nach Artikel 3 an die Gruppe Verteidigung zu richten.

15 Kleinere Schiessanlässe

¹ Munition für kleinere Schiessanlässe kann auf Gesuch hin, bis zu 5000 Schuss pro Munitionssorte, bei einem Schiessverein bezogen werden.

² Das Verfahren richtet sich nach Ziffer 3.

2 Munitionslieferung durch den Nachschubbetrieb, Filiale Uttigen (NBRE Uttigen)

Organisation	Gruppe	Bestellung/ Adressat	Termin	Lieferung	Rückschub	Rechnung
21 SSV (oder in Vertretung durch das OK des betr. Anlasses)	A, B, C	Gruppe Verteidi- gung	gemäss Vorschriften des SSV	Lieferschein des NBRE Uttigen	Rückschub- liste / Trans- portpapier an NBRE Uttigen. Die Rest- munition ist vollständig zurückzu- schieben	vom NBRE Uttigen direkt an Besteller (exkl. Grup- pe A)

Bei Munitionsbezügen über 30 000 Franken ist dem NBRE Uttigen eine bis zur Bezahlung der Rechnung gültige Bankgarantie für den vollen Betrag zu stellen, oder eine Anzahlung von 70 % des der bestellten Munition zu leisten.

Organisation	Gruppe	Bestellung / Adressat	Termin	Lieferung	Rückschub	Rechnung
22 Anerkannte Schiess- vereine	A, B	SK-Mitglied	bis 25. 9. des Vorjahres	Lieferschein des NBRE Uttigen	Packmaterial inkl. Lade- streifen für GP 90 bis 20. 9.	Abrechnung via Jahresrechnung Bundesbeiträge und Munition
	C	KSV-SSV	Weisungen des SSV			vom NBRE Uttigen direkt an ÖK (Bestell- und Liefer- adresse)
Nachbestel- lungen	A, B	Gruppe Verteidi- gung	bis 10. 9. des laufenden Jahres			Abrechnung via Jahresrechnung des Vereins
23 Schiess- anlässe ausserhalb der Schiess- vereine	A, B, C	Gruppe Verteidi- gung	3 Monate vor dem Anlass	Lieferschein des NBRE Uttigen	Die Rest- munition ist vollständig zurückzu- schieben	vom NBRE Uttigen direkt an Besteller (exkl. Grup- pe A)

3 Munitionsbezug bei einem anerkannten Schiessverein (bis zu 5000 Schuss pro Munitionssorte)

Organisation	Gruppe	Bestellung/ Adressat	Termin	Lieferung	Rückschub	Rechnung
31 Schiessan- lässe ausser- halb der Schiess- vereine	B, C	Einver- ständnis Schiess- verein und Bewilli- gungs- vermerk durch Gruppe Verteidigung zur Durch- führung und zum Muni- tionsbezug	3 Monate vor dem Anlass	Lieferung durch den Schiessverein	Restmunition und Packmate- rial an Schiess- verein	direkte Bezah- lung an den Schiessverein

4 Transport

41 Auslieferung der Munition

¹ Die Auslieferung der Munition erfolgt gemäss Weisungen der Gruppe Verteidigung.

² Für das Abholen der Munition bzw. die Rückgabe überzähliger Munition und des Packmaterials werden keine Transportkosten vergütet.

42 Rückschub durch anerkannte Schiessvereine

¹ Nach Abschluss der Jahresschiesstätigkeit ist sämtliches Packmaterial inklusive Ladestreifen für Gewehrpatronen 90 bis spätestens 20. September des laufenden Jahres der Abgabestelle zurückzusenden.

² Der Rückschub erfolgt gemäss Weisungen der Gruppe Verteidigung.

³ Bis zum 20. September des laufenden Jahres nicht zurückgeschobene Munition und Packmaterial wird dem Absender in der Jahresrechnung belastet. Nach diesem Termin zurückgeschobene Munition wird erst in der Jahresrechnung des folgenden Jahres gutgeschrieben.

⁴ Für überzähliges oder vereinsfremdes Packmaterial und für fremde Munition erfolgt keine Vergütung.

43 Rückschub durch nicht anerkannte Schiessvereine und Organisationen

Die nicht verschossene Munition und das Packmaterial sind innert zehn Tagen nach Abschluss des Anlasses an die Abgabestelle zurückzusenden.

44 Transportkosten

¹ Die Transportkosten für die Lieferungen der ordentlichen Jahresbestellungen der Schiessvereine gehen zu Lasten des Bundes.

² Die Transportkosten für Lieferungen von Nachbestellungen an die Schiessvereine werden in der Jahresrechnung zum Cargo Ansatz belastet. Werden die Nachbestellungen direkt bei der Abgabestelle abgeholt, erfolgt keine Belastung.

³ Die Transportkosten für alle Munitionslieferungen anderer Schiessen werden den Empfängern nach Cargo Ansatz belastet.

5 Administratives

¹ Für den Transport von Munition und Packmaterial sind ausschliesslich die zugestellten Transportpapiere zu verwenden. Zusätzlich benötigte Transportpapiere sind bei der Abgabestelle anzufordern.

² Die Anzahl der Paletten, Palettrahmen und -deckel ist auf dem Transportpapier zu vermerken.

³ Dem Lieferschein ist eine Rückschubliste beigeheftet, welche nach Vordruck auszufüllen und der Abgabestelle bis zum 20. September des laufenden Jahres zuzustellen ist.

Vorschriften und Formulare

1 Handbuch für das Schiesswesen ausser Dienst

¹ Das «Handbuch für das Schiesswesen ausser Dienst» beinhaltet die Vorschriften und Formulare für das Schiesswesen ausser Dienst. Es wird den folgenden Personen und Stellen abgegeben:

- a. eidgenössischen Schiessoffizieren;
- b. Präsidentinnen und Präsidenten sowie Mitgliedern der Schiesskommissionen;
- c. Militärverwaltungen der Kantone;
- d. SSV;
- e. anerkannten Schiessvereinen;
- f. Standchefs grosser Schiessanlagen;
- g. Schützenmeisterinnen und Schützenmeistern;
- h. Jungschützenleiterinnen und Jungschützenleitern.

² Die Vorschriften und Formulare gehören zu den Dienstakten. Diese sind nachzuführen und bei Funktionswechsel dem Nachfolger zu übergeben.

2 Formulare und Drucksachen

¹ Der jährliche Bedarf an Formularen, insbesondere die Standblätter, werden den Schiessvereinen aufgrund besonderer Versandinstruktion der Gruppe Verteidigung durch das Bundesamt für Bauten und Logistik (BBL) ohne besondere Bestellung spätestens Ende Februar zugestellt. Die Anzahl der Standblätter richtet sich nach den Teilnehmerzahlen des Vorjahres, zuzüglich einer ausreichenden Reserve.

² Nachbestellungen von Drucksachen sind an das BBL, 3003 Bern, zu richten.

³ Die Schiessberichts- und Munitionsbestellformulare erhalten die anerkannten Schiessvereine unaufgefordert im Verlauf des Monats August. Die Munitionsbestellformulare für das folgende Jahr erhalten die Organisationen von jährlich wiederkehrenden Schiessanlässen unaufgefordert zum gleichen Zeitpunkt.

⁴ Schiessvereine, die auf Grund des durchgeführten Jungschützenkurses im Vorjahr die notwendigen Formulare erhalten, im laufenden Jahr jedoch keinen Jungschützenkurs durchführen (z.B. Turnus unter den Vereinen der gleichen Gemeinde), haben die erhaltenen Kursformulare der Nachbarsektion zur Durchführung des Kurses weiterzugeben.

⁵ Neu gegründete Schiessvereine oder die Leiter der erstmals zur Durchführung gelangenden Jungschützenkurse haben das Formularpaket direkt bei der Gruppe Verteidigung anzufordern.

⁶ Den eidgenössischen Schiessoffizieren, den kantonalen Schiesskommissionen, der Militärbehörde der Kantone, dem SSV und den Kantonschützenverbänden bzw. Unterverbänden werden von den jeweils gültigen Formularen Muster abgegeben.

⁷ Veraltete Formulare dürfen nicht mehr verwendet werden und sind zu vernichten.

Entschädigungen

1 Schweizer Schiesssportverband (SSV)

¹ Der SSV erhält vom Bund jährlich Entschädigungen für die Organisation und Durchführung der Bundesübungen und der Nachschiesskurse.

² Die Entschädigung beträgt zwei Franken

- a. pro obligatorisches Programm (OP), welches von
 1. Angehörigen der Armee,
 2. Mitglieder der Schiesskommissionen,
 3. Absolventinnen und Absolventen von Jungschützenkursen 300 m,
 4. Absolventinnen und Absolventen von Pistolenkursen für Juniorinnen und Junioren,mit dem Stgw 90, der Pistole 75 oder, sofern damit ausgerüstet, mit dem Stgw 57 oder der Pistole 49 geschossen wurde;
- b. pro Feldschiessen, welches von Teilnehmenden schweizerischer Nationalität mit dem Stgw 90, der Pistole 75 oder, sofern damit ausgerüstet, mit dem Stgw 57 oder der Pistole 49 geschossen wurde;
- c. pro Teilnehmende am Nachschiesskurs.

2 Anerkannte Schiessvereine

¹ Die anerkannten Schiessvereine erhalten vom Bund jährlich Entschädigungen an die Kosten des Verwaltungs- und Schiessbetriebes sowie des Versicherungsschutzes.

² Die Entschädigungen für das OP betragen:

- a. 160 Franken als Grundbeitrag pro Jahr;
- b. 18 Franken pro OP welches von
 1. Angehörigen der Armee,
 2. Mitglieder der Schiesskommissionen,
 3. Absolventinnen und Absolventen von Jungschützenkursen 300 m,
 4. Absolventinnen und Absolventen von Pistolenkursen für Juniorinnen und Junioren,mit dem Stgw 90, der Pistole 75 oder, sofern damit ausgerüstet, mit dem Stgw 57 oder der Pistole 49 geschossen wurde;
- c. 6 Franken pro durch Schiesspflichtige wiederholtes OP.

³ Die Entschädigungen für das Feldschiessen betragen acht Franken pro Feldschiessen, welches von Teilnehmenden schweizerischer Nationalität mit dem Stgw 90, der Pistole 75 oder, sofern damit ausgerüstet, mit dem Stgw 57 oder der Pistole 49 geschossen wurde

⁴ Die Entschädigungen für die Jungschützenkurse betragen:

- a. 110 Franken als Grundbeitrag pro Kurs;
- b. 46 Franken pro Jungschützin oder Jungschützen für den absolvierten Kurs.

⁵ Die Entschädigungen für die Nachschiesskurse betragen:

- a. 250 Franken als Grundbeitrag pro Kurs;
- b. 18 Franken pro im Kurs absolviertes OP;
- c. 6 Franken pro im Kurs wiederholtes OP.