

Verordnung des BAZL über die Kennzeichen der Luftfahrzeuge¹ (VKZ)

748.216.1

vom 6. September 1984 (Stand am 1. April 2011)

*Das Bundesamt für Zivilluftfahrt (BAZL),
gestützt auf Artikel 59 Absatz 2 des Luftfahrtgesetzes vom
21. Dezember 1948² (LFG)
und auf Artikel 12 der Luftfahrtverordnung vom 14. November 1973^{3,4}
verordnet:*

1. Abschnitt: Kennzeichen von registrierten Luftfahrzeugen⁵

Art. 1⁶ Kennzeichen

Bei der Anmeldung eines Luftfahrzeuges für die Eintragung in das schweizerische Luftfahrzeugregister teilt das BAZL dem Luftfahrzeug ein Hoheits- und Eintragungszeichen zu.

Art. 2 Hoheitszeichen

¹ Das Hoheitszeichen für schweizerische Luftfahrzeuge besteht aus den Buchstaben HB und dem Wappen der Schweizerischen Eidgenossenschaft.

² Das BAZL⁷ kann dem Halter eines schweizerischen Luftfahrzeuges auf begründetes Gesuch bewilligen, auf die Darstellung des Wappens zu verzichten.⁸

³ Das BAZL kann mit Zustimmung der Behörden des Registerstaates das Anbringen des Schweizer Wappens auf einem Luftfahrzeug, das nicht im schweizerischen Luftfahrzeugregister eingetragen ist, bewilligen, wenn:

AS 1984 1179

¹ Fassung gemäss Ziff. I der V des BAZL vom 4. März 2011, in Kraft seit 1. April 2011 (AS 2011 1163).

² SR 748.0

³ SR 748.01

⁴ Fassung gemäss Ziff. I der V des BAZL vom 4. März 2011, in Kraft seit 1. April 2011 (AS 2011 1163).

⁵ Eingefügt durch Art. 22 Ziff. 3 der V des EVED vom 24. Nov. 1994 über Luftfahrzeuge besonderer Kategorien, in Kraft seit 1. Jan. 1995 (AS 1994 3076).

⁶ Fassung gemäss Ziff. I der V des BAZL vom 4. März 2011, in Kraft seit 1. April 2011 (AS 2011 1163).

⁷ Ausdruck gemäss Ziff. I der V des BAZL vom 4. März 2011, in Kraft seit 1. April 2011 (AS 2011 1163). Diese Änd. wurde im ganzen Erlass berücksichtigt.

⁸ Fassung gemäss Ziff. I der V des BAZL vom 17. Febr. 1993, in Kraft seit 1. April 1993 (AS 1993 976).

- a. dies im Landesinteresse liegt, oder
- b. das Luftfahrzeug von einem schweizerischen Unternehmen der gewerbsmässigen Luftfahrt eingesetzt wird.

Art. 3 Eintragungszeichen

¹ Bei Flugzeugen, Helikoptern und Ballonen besteht das Eintragungszeichen aus einer Gruppe von drei Buchstaben.

² Bei den übrigen Luftfahrzeugen besteht das Eintragungszeichen aus einer Gruppe von höchstens vier Zahlen.

Art. 4 Erkennbarkeit

Die Hoheits- und Eintragungszeichen sind dauerhaft anzubringen und müssen sich von der Grundfarbe des Luftfahrzeuges deutlich abheben. Sie sind in gutem und sauberem Zustand zu halten.

Art. 5 Darstellung der Buchstaben und Zahlen

¹ Die Buchstaben und Zahlen müssen entweder senkrecht stehend oder bis zu höchstens 30° nach rechts oder links geneigt angebracht und ohne Ornamentierung verwendet werden (Anhang, Fig. 1 und 2). Sie können entweder in eckiger oder in abgerundeter Schrift dargestellt werden.⁹

^{1bis} Die Buchstaben und Zahlen sind in einheitlicher Grösse und Farbe darzustellen.¹⁰

² Die Buchstaben und Zahlen dürfen nicht näher als 5 cm an den Rand eines Bauteiles heranreichen. Sie sind auf glatten Flächen anzubringen. Ihre Lesbarkeit darf durch Streben, Fugen oder Wölbungen nicht beeinträchtigt werden.

³ Zwischen dem Hoheitszeichen HB und dem Eintragungszeichen ist ein Bindestrich zu setzen.

Art. 6¹¹ Darstellung des Wappens

¹ Das Wappen ist in den amtlichen Farben ohne Ornamentierung anzubringen. Das Kreuz im Wappen ist ein aufrechtes, freistehendes Kreuz, dessen Arme je ein Sechstel länger als breit sind. Das rote Feld des Wappens muss mindestens 15 cm hoch sein und sich von der Grundfarbe des Luftfahrzeuges abheben; allenfalls ist das Wappen mit einer Umrandung in weisser oder schwarzer Farbe zu versehen. Für Form und Grössenverhältnisse ist das im Anhang zu dieser Verordnung abgebildete Muster massgebend (Anhang, Fig. 3).

⁹ Fassung gemäss Ziff. I der V des BAZL vom 17. Febr. 1993, in Kraft seit 1. April 1993 (AS 1993 976).

¹⁰ Eingefügt durch Ziff. I der V des BAZL vom 17. Febr. 1993, in Kraft seit 1. April 1993 (AS 1993 976).

¹¹ Fassung gemäss Ziff. I der V des BAZL vom 17. Febr. 1993, in Kraft seit 1. April 1993 (AS 1993 976).

² Bei Flugzeugen, Helikoptern mit Seitenleitwerk, Motorseglern, Segelflugzeugen und Luftschiffen kann das Wappen auf dem Seitenleitwerk angebracht werden:

- a. als freistehendes Wappen (Anhang, Fig. 4a);
- b. als oberer Abschluss des Seitenleitwerks, wobei das Kreuz in der Mitte zwischen Vorder- und Hinterkante des Seitenleitwerks erscheinen muss und nicht näher als 5 cm an den Rand eines Bauteils heranreichen darf (Anhang, Fig. 4b);
- c. als durchgehendes, parallel zur Längsachse verlaufendes Band, wobei das Kreuz in der Mitte zwischen Vorder- und Hinterkante des Seitenleitwerks erscheinen muss und nicht näher als 5 cm an den Rand eines Bauteils heranreichen darf (Anhang, Fig. 4c).

³ Das Wappen kann auch als frei stehende Flagge hinter dem Eintragungszeichen am Rumpf angebracht werden.¹² Eintragungszeichen und Wappen müssen optisch eine Einheit bilden; die Höhe des Wappens muss derjenigen der Buchstaben des Eintragungszeichens entsprechen (Anhang, Fig. 5).

⁴ Ballone führen eine von unten gut sichtbare Schweizerflagge von mindestens 100 cm Höhe. Die Flagge ist entweder am Netz oder an der Hülle zu befestigen oder kann in diese eingearbeitet werden (Anhang, Fig. 6).

Art. 7¹³ Anbringen auf Flugzeugen, Motorseglern und Segelflugzeugen und Luftschiffen

¹ Die Hoheits- und Eintragungszeichen sind parallel zur Längsachse des Flugzeuges anzubringen.

² Die Buchstaben und Zahlen müssen entweder auf beiden Seiten des Rumpfs zwischen der Flügelaustrittskante und der Eintrittskante des Heckleitwerks oder auf beiden Seiten des vertikalen Heckleitwerks angebracht werden. Bei mehreren vertikalen Heckleitwerkflächen sind sie nur auf der Aussenseite der äusseren Flächen anzubringen. Bei Flugzeugen und Helikoptern mit Rohr- oder Gitterrümpfen können sie an einer geeigneten Rumpffläche auf beiden Seiten angebracht werden. Die Darstellung auf der Aussenseite von Verschaltungen am Rumpf angebrachter Triebwerke ist ebenfalls zulässig. Die Höhe der Buchstaben und Zahlen muss bei Flugzeugen und Helikoptern mit einer höchstzulässigen Abflugmasse von mehr als 5700 kg mindestens 30 cm, bei den übrigen Flugzeugen und Helikoptern sowie bei Motorseglern, Segelflugzeugen und Luftschiffen mindestens 20 cm betragen. Können infolge der Bauart des Luftfahrzeuges Buchstaben und Zahlen dieser Höhe nicht angebracht werden, beträgt die erforderliche Schriftgröße mindestens $\frac{3}{5}$ des Rumpfdurchmessers bzw. der Rumpfbauhöhe, gemessen in der Mitte zwischen Flügelaustrittskante und Eintrittskante des Heckleitwerks. Bei Helikoptern entsprechender Bauart ist als Bezugsgrösse die Mitte des Leitwerk- oder Heckrotorträgers anzunehmen. Die Mindestdruckhöhe von 15 cm darf nicht unterschritten werden (Anhang, Fig. 7).

¹² Fassung gemäss Ziff. I der V des BAZL vom 21. Sept. 2000, in Kraft seit 1. Nov. 2000 (AS 2000 2488).

¹³ Fassung gemäss Ziff. I der V des BAZL vom 17. Febr. 1993, in Kraft seit 1. April 1993 (AS 1993 976).

³ Die Buchstaben und Zahlen sind zusätzlich auf der Unterseite des linken Flügels in möglichst gleicher Entfernung von der Flügeleintritts- und der -austrittskante anzubringen. Der obere Rand der Buchstaben und Zahlen muss zur Flügeleintrittskante gerichtet sein. Die Höhe der Schrift beträgt für Flugzeuge mindestens 50 cm, für Motorsegler und Segelflugzeuge mindestens 40 cm. Können infolge der Bauart des Luftfahrzeuges Buchstaben und Zahlen dieser Höhe nicht angebracht werden, beträgt die erforderliche Schrifthöhe mindestens $\frac{3}{5}$ der Flügeltiefe, gemessen in der Mitte zwischen Flügelwurzel und -spitze. Eine Mindesthöhe von 30 cm darf nicht unterschritten werden. Auf Helikoptern sind die Buchstaben zusätzlich auf der Rumpfunterseite anzubringen, wobei der obere Rand der Buchstaben zur Rumpfvorderseite gerichtet sein muss. Die Mindestschrifthöhe beträgt 40 cm (Anhang, Fig. 8).

Art. 8 Anbringen auf Ballonen

¹ Bei Ballonen sind die Schriftzeichen in der Nähe des grössten waagrechten Querschnittes an zwei gegenüberliegenden Stellen in der Regel horizontal anzubringen. Die Schrift muss mindestens 50 cm hoch sein.

² ...¹⁴

Art. 9 Anbringen auf anderen Luftfahrzeugen

Bei anderen Luftfahrzeugen bestimmt das BAZL im Einzelfall, wie und an welcher Stelle die Hoheits- und Eintragungszeichen anzubringen sind.

Art. 10 Besondere Fälle

¹ Muss wegen der besonderen Bauart oder den Abmessungen eines Luftfahrzeuges vom vorgeschriebenen Ort der Anbringung oder von der Grösse der Hoheits- und Eintragungszeichen abgewichen werden, so bestimmt das BAZL die Ausführung.

² Bei Luftfahrzeugen der Sonderkategorie, Unterkategorie «Historische Luftfahrzeuge» gemäss Artikel 7 der Verordnung des EVED vom 8. Juli 1985¹⁵ über die Zulassung und den Unterhalt von Luftfahrzeugen kann das BAZL Abweichungen von den Bestimmungen dieser Verordnung gestatten.¹⁶

Art. 11 Erkennungsmarke

¹ Alle Luftfahrzeuge, mit Ausnahme der Segelflugzeuge, müssen mit einer Erkennungsmarke versehen sein.

² Die Erkennungsmarke muss aus einem Material bestehen, dessen Schmelzpunkt über 1300 °C liegt.

¹⁴ Aufgehoben durch Ziff. I der V des BAZL vom 17. Febr. 1993 (AS 1993 976).

¹⁵ [AS 1985 1567, 1993 2322, 1994 3076 Art. 22 Ziff. 2, 1995 125. AS 1995 4897 Art. 53].
Siehe heute: die V vom 18. Sept. 1995 über die Lufttüchtigkeit von Luftfahrzeugen (SR 748.215.1).

¹⁶ Fassung gemäss Ziff. I der V des BAZL vom 17. Febr. 1993, in Kraft seit 1. April 1993 (AS 1993 976).

³ Die Erkennungsmarke muss mindestens 10 cm lang und 3 cm breit sein und die Buchstaben HB sowie die Eintragungszeichen des Luftfahrzeuges tragen. Die Schrift muss 1 mm tief eingraviert und mindestens 1,5 cm hoch sein.

⁴ Die Erkennungsmarke muss gut sichtbar sein und in der Nähe des Eingangs oder am Heck an einem festen Teil des Luftfahrzeuges angebracht werden.¹⁷

⁵ Bei Ballonen ist die Erkennungsmarke im Korb anzubringen. Wird derselbe Korb auf mehreren Ballonen verwendet, ist für jedes in Frage kommende Eintragungszeichen eine Erkennungsmarke anzubringen.¹⁸

2. Abschnitt:¹⁹ Kennzeichen von nicht registrierten Luftfahrzeugen

Art. 11a ...²⁰

¹ Hängegleiter sind auf der Unterseite der tragenden Fläche mit einem gut erkennbaren Kennzeichen zu versehen, das aus höchstens fünf 40 cm hohen Zahlen besteht.

² Das Kennzeichen muss mit einem entsprechenden Eintrag im Haftpflichtversicherungsnachweis des Halters des gekennzeichneten Hängegleiters übereinstimmen.

³ Zuteilung und Verwaltung der Kennzeichen erfolgen durch eine vom BAZL anerkannte Stelle.

⁴ Hängegleiter sind zusätzlich mit einem gut sichtbaren Schild zu versehen, das folgende Angaben enthält:

- a. Hersteller;
- b. Baumuster;
- c. Baujahr;
- d. vom Hersteller festgesetzte minimale und maximale Zuladung.

3. Abschnitt: Schlussbestimmungen²¹

Art. 12 Aufhebung bisherigen Rechts

Die Verfügung des Eidgenössischen Luftamtes vom 14. Mai 1965²² über die Hoheits- und Eintragungszeichen der Luftfahrzeuge wird aufgehoben.

¹⁷ Fassung gemäss Ziff. I der V des BAZL vom 17. Febr. 1993, in Kraft seit 1. April 1993 (AS 1993 976).

¹⁸ Eingefügt durch Ziff. I der V des BAZL vom 17. Febr. 1993, in Kraft seit 1. April 1993 (AS 1993 976).

¹⁹ Eingefügt durch Art. 22 Ziff. 3 der V des EVED vom 24. Nov. 1994 über Luftfahrzeuge besonderer Kategorien, in Kraft seit 1. Jan. 1995 (AS 1994 3076).

²⁰ Aufgehoben durch Ziff. I der V des BAZL vom 4. März 2011, mit Wirkung seit 1. April 2011 (AS 2011 1163).

²¹ Eingefügt durch Art. 22 Ziff. 3 der V des EVED vom 24. Nov. 1994 über Luftfahrzeuge besonderer Kategorien, in Kraft seit 1. Jan. 1995 (AS 1994 3076).

²² [AS 1965 438, 1967 240, 1970 1610]

Art. 13 Übergangsbestimmung

Alle vor Inkrafttreten dieser Verordnung nach bisherigem Recht angebrachten Hoheits- und Eintragungszeichen sind weiterhin zugelassen.

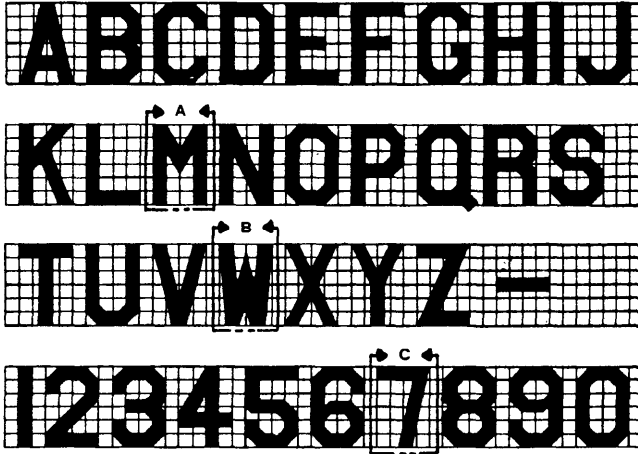
Art. 14 Inkrafttreten

Diese Verordnung tritt am 1. November 1984 in Kraft.

Anhang²³

(Art. 5 Abs. 1, 6 Abs. 1–4, 7 Abs. 2 und 3)

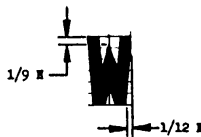
Figur 1



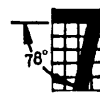
Detail A



Detail B



Detail C



Massvorschriften:

- Zeichenbreite $\frac{2}{3}$ der Höhe
- Zeichenbreite Buchstabe «I» und Zahl «1» $\frac{1}{6}$ der Höhe
- Strichbreite $\frac{1}{6}$ der Höhe
- Länge des Bindestrichs $\frac{1}{2}$ bis $\frac{2}{3}$ der Zeichenhöhe
- Abstand der Zeichen $\frac{1}{6}$ der Zeichenhöhe
- Abstand des Bindestrichs von den Hoheits- resp. Eintragungszeichen $\frac{1}{4}$ der Zeichenhöhe
- Spezialfälle Buchstaben «M» und «W» sowie Zahl «7» siehe Detailzeichnungen
- Die Buchstaben «M» und «W» dürfen bis höchstens Zeichenhöhe breit sein

²³ Fassung gemäss Ziff. II der V des BAZL vom 17. Febr. 1993 (AS 1993 976 1790).
Bereinigt gemäss Ziff. I der V des BAZL vom 21. Sept. 2000, in Kraft seit 1. Nov. 2000
(AS 2000 2488).

Figur 2

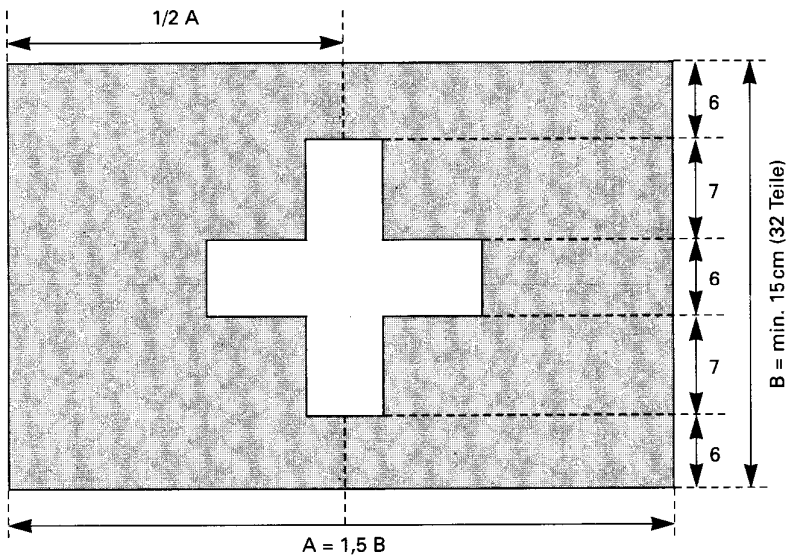


Maximale Schrägstellung höchstens 30° links von der Senkrechten



Maximale Schrägstellung höchstens 30° rechts von der Senkrechten

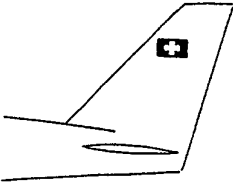
Übrige Angaben gleich wie für senkrechtgestellte Buchstaben und Zahlen



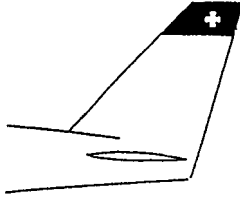
Figur 3

Figuren 4–8:

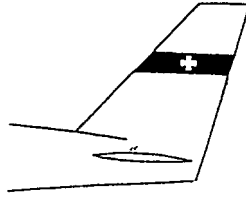
Figuren nicht massstäblich gezeichnet



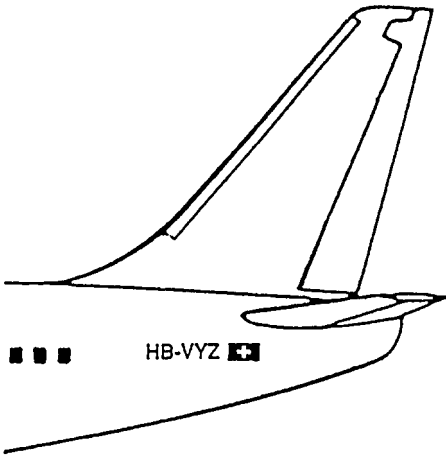
Figur 4a



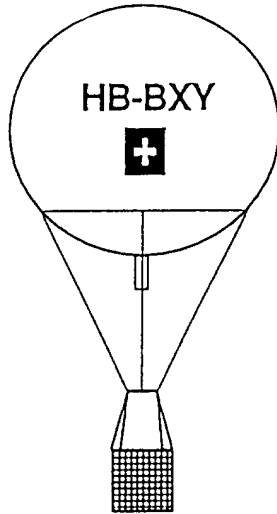
Figur 4b



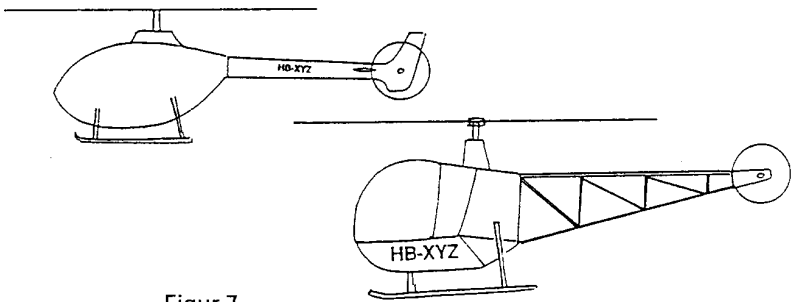
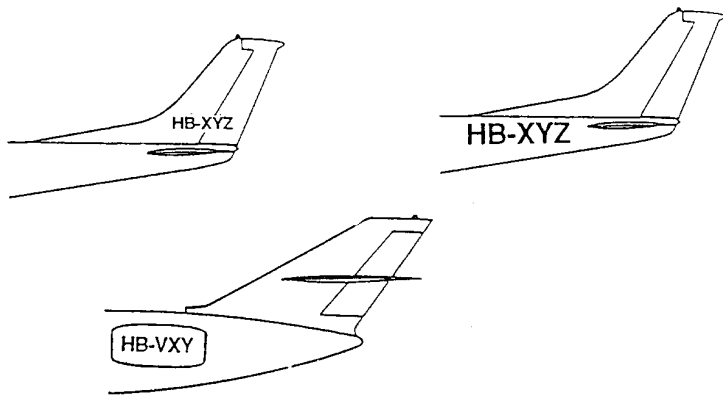
Figur 4c



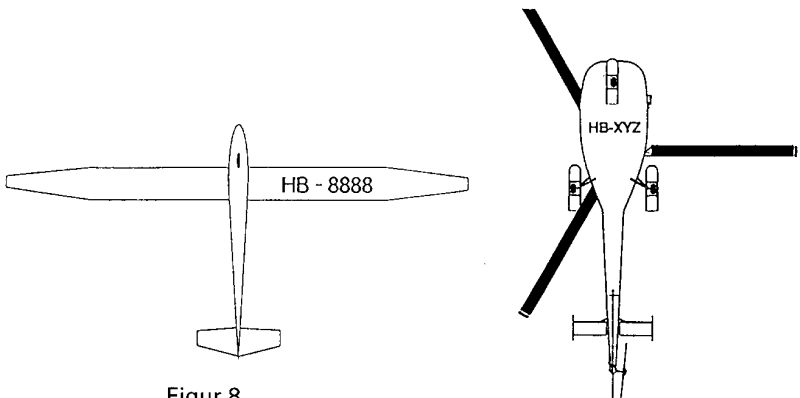
Figur 5



Figur 6



Figur 7



Figur 8

