

## Convention internationale de 1969 sur le jaugeage des navires

Conclue à Londres le 23 juin 1969

Approuvée par l'Assemblée fédérale le 30 novembre 1976<sup>1</sup>

Instrument de ratification déposé par la Suisse le 21 juin 1977

Entrée en vigueur pour la Suisse le 18 juillet 1982

(État le 21 mars 2023)

---

*Les Gouvernements contractants,*

désireux d'établir des principes et des règles uniformes relatifs à la détermination de la jauge des navires effectuant des voyages internationaux;

considérant que le meilleur moyen de parvenir à cette fin est de conclure une Convention;

sont convenus des dispositions suivantes:

### **Art. 1** Obligation générale découlant de la Convention

Les Gouvernements contractants s'engagent à donner effet aux dispositions de la présente Convention et de ses Annexes qui font partie intégrante de la présente Convention. Toute référence à la présente Convention constitue en même temps une référence aux Annexes.

### **Art. 2** Définitions

Aux fins de la présente Convention, sauf disposition contraire expresse:

- 1) le terme «règles» désigne les règles figurant en annexe à la présente Convention;
- 2) le terme «Administration» désigne le gouvernement de l'État dont le navire bat pavillon;
- 3) l'expression «voyage international» désigne un voyage par mer entre un pays auquel s'applique la présente Convention et un port situé en dehors de ce pays, ou inversement. À cet égard, tout territoire dont les relations internationales sont assurées par un Gouvernement contractant ou dont l'Organisation des Nations Unies assure l'administration est considéré comme un pays distinct;
- 4) l'expression «jauge brute» traduit les dimensions hors tout d'un navire, déterminées conformément aux dispositions de la présente Convention;
- 5) l'expression «jauge nette» représente la capacité d'utilisation d'un navire, déterminée conformément aux dispositions de la présente Convention;

RO 1982 1326; FF 1976 II 1153

<sup>1</sup> Art. 1 de l'AF du 30 nov. 1976 (RO 1978 167)

- 6) l'expression «navire neuf» désigne un navire dont la quille est posée, ou qui se trouve dans un état d'avancement équivalent, à la date ou postérieurement à la date d'entrée en vigueur de la présente Convention;
- 7) l'expression «navire existant» désigne un navire qui n'est pas un navire neuf;
- 8) le terme «longueur» désigne une longueur égale à 96 % de la longueur totale à la flottaison située à une distance du dessus de quille égale à 85 % du creux minimum sur quille, ou à la distance entre la face avant de l'étrave et l'axe de la mèche du gouvernail à cette flottaison, si cette valeur est supérieure. Dans les navires conçus pour naviguer avec une quille inclinée, la flottaison à laquelle la longueur est mesurée doit être parallèle à la flottaison en charge prévue;
- 9) par «Organisation», il faut entendre l'Organisation intergouvernementale consultative de la navigation maritime<sup>2</sup>.

### **Art. 3**            Champ d'application

1) La présente Convention s'applique aux navires suivants effectuant des voyages internationaux:

- a) navires immatriculés dans les pays dont le gouvernement est un Gouvernement contractant;
- b) navires immatriculés dans les territoires auxquels la présente Convention est étendue en vertu de l'art. 20;
- c) navires non immatriculés battant pavillon d'un État dont le gouvernement est un Gouvernement contractant.

2) La présente Convention s'applique:

- a) aux navires neufs;
- b) aux navires existants qui subissent des transformations ou des modifications que l'Administration considère comme une modification importante de leur jauge brute;
- c) aux navires existants, sur la demande du propriétaire;
- d) à tous les navires existants, douze années après la date d'entrée en vigueur de la Convention. Toutefois, ces navires, à l'exclusion de ceux qui sont mentionnés aux al. b) et c) du présent paragraphe, garderont alors leurs anciennes jauges aux fins de l'application des dispositions pertinentes d'autres conventions internationales existantes.

3) Dans le cas des navires existants auxquels la présente Convention devient applicable en vertu des dispositions de l'al. c) du par. 2 du présent article, les jauges ne peuvent être déterminées conformément aux dispositions que l'Administration applique, avant l'entrée en vigueur de la présente Convention, aux navires effectuant des voyages internationaux.

<sup>2</sup> Actuellement: Organisation maritime internationale.

**Art. 4** Exceptions

- 1) La présente Convention ne s'applique pas:
  - a) aux navires de guerre, et
  - b) aux navires d'une longueur inférieure à 24 mètres (79 pieds).
- 2) Aucune des dispositions de la présente Convention ne s'applique aux navires exclusivement affectés à la navigation:
  - a) sur les Grands Lacs d'Amérique du Nord et sur le Saint-Laurent, à l'ouest d'une loxodromie tracée du cap des Rosiers à la pointe ouest de l'île d'Anticosti et prolongée, au nord de l'île d'Anticosti, par le méridien 63° W;
  - b) sur la mer Caspienne;
  - c) sur le Rio de la Plata, le Parana et l'Uruguay, à l'ouest d'une loxodromie tracée de Punta Rasa (Cabo San Antonio), Argentine, à Punta del Este, Uruguay.

**Art. 5** Force majeure

- 1) Un navire qui, au moment de son départ pour un voyage quelconque, n'est pas soumis aux dispositions de la présente Convention n'y est pas astreint en raison d'un déroutement quelconque par rapport au parcours prévu, si ce déroutement est provoqué par le mauvais temps ou s'il est dû à toute autre cause de force majeure.
- 2) Pour l'application des dispositions de la présente Convention, les Gouvernements contractants doivent prendre en considération tout déroutement ou retard subi par un navire du fait du mauvais temps, ou dû à toute autre cause de force majeure.

**Art. 6** Détermination des jauges

La détermination des jauges brute et nette est effectuée par l'Administration, qui peut toutefois confier cette opération à des personnes ou à des organismes agréés par elle. Dans tous les cas, l'Administration intéressée se porte entièrement garante de la détermination des jauges brute et nette.

**Art. 7** Délivrance du certificat

- 1) Il est délivré un certificat international de jaugeage (1969) à tout navire dont les jauges brute et nette ont été déterminées conformément aux dispositions de la présente Convention.
- 2) Ce certificat est délivré, soit par l'Administration, soit par une personne ou un organisme dûment autorisé par elle. Dans tous les cas, l'Administration assume l'entière responsabilité du certificat.

**Art. 8** Délivrance d'un certificat par un autre gouvernement

- 1) Un Gouvernement contractant peut, à la requête d'un autre Gouvernement contractant, déterminer les jauges brute et nette d'un navire et délivrer ou autoriser la délivrance au navire d'un certificat international de jaugeage (1969), conformément aux dispositions de la présente Convention.

- 2) Il est remis dès que possible, au gouvernement qui en a fait la demande, copie du certificat et des calculs faits pour déterminer les jauges.
- 3) Le certificat ainsi délivré comporte une déclaration attestant qu'il est délivré à la requête du gouvernement de l'État dont le navire bat ou battra pavillon; il a la même valeur et il est accepté dans les mêmes conditions qu'un certificat délivré en application de l'art. 7.
- 4) Il n'est pas délivré de certificat international de jaugeage (1969) à un navire qui bat pavillon d'un État dont le gouvernement n'est pas un Gouvernement contractant.

#### **Art. 9**            Forme du certificat

- 1) Le certificat est établi dans la langue ou les langues officielles de l'État qui le délivre. Si la langue utilisée n'est ni l'anglais ni le français, le texte comprend une traduction dans l'une de ces langues.
- 2) Ce certificat doit être conforme au modèle figurant à l'Annexe II.

#### **Art. 10**           Annulation du certificat

- 1) Sous réserve des exceptions prévues dans les Règles, le certificat international de jaugeage (1969) cesse d'être valable et est annulé par l'Administration si l'aménagement, la construction, la capacité, l'utilisation des espaces, le nombre total de passagers que le navire est autorisé à transporter selon les indications de son certificat de capacité (passagers), le franc-bord réglementaire ou le tirant d'eau autorisé du navire, ont subi des modifications de nature à nécessiter une augmentation de la jauge brute ou de la jauge nette.
- 2) Tout certificat délivré à un navire par une Administration cesse d'être valable si le navire passe sous le pavillon d'un autre État, sous réserve des dispositions du paragraphe 3 du présent article.
- 3) Lorsqu'un navire passe sous le pavillon d'un autre État dont le gouvernement est un Gouvernement contractant, le certificat international de jaugeage (1969) demeure valable pendant une période ne dépassant pas trois mois, ou jusqu'à la date à laquelle l'Administration délivre en remplacement un autre certificat international de jaugeage (1969), si cette dernière date est plus rapprochée. Le Gouvernement de l'État dont le navire battait précédemment pavillon adresse à l'Administration, dès que possible après le changement de nationalité, copie du certificat dont le navire était pourvu à la date du changement, ainsi que des calculs des jauges correspondants.

#### **Art. 11**           Acceptation du certificat

Le certificat délivré sous la responsabilité d'un Gouvernement contractant, conformément aux dispositions de la présente Convention, est accepté par les autres Gouvernements contractants et considéré comme ayant la même valeur que les certificats délivrés par eux pour tout ce qui concerne les objectifs de la présente Convention.

**Art. 12** Inspection

1) Tout navire battant pavillon d'un État dont le gouvernement est un Gouvernement contractant est soumis, dans les ports relevant d'autres Gouvernements contractants, à l'inspection d'agents dûment autorisés à cet effet par lesdits Gouvernements. Cette inspection doit avoir pour seul objet de vérifier:

- a) que le navire est pourvu d'un certificat international de jaugeage (1969) en cours de validité;
- b) que les caractéristiques principales du navire correspondent aux indications portées sur le certificat.

2) Cette inspection ne doit en aucun cas entraîner le moindre retard pour le navire.

3) Dans le cas où l'inspection révèle que les caractéristiques principales du navire diffèrent des indications portées sur le certificat international de jaugeage (1969), de telle manière qu'elles entraînent une augmentation de la jauge brute ou de la jauge nette, le gouvernement de l'État dont le navire bat pavillon en est immédiatement informé.

**Art. 13** Bénéfice de la Convention

Le bénéfice de la présente Convention ne peut être invoqué en faveur d'un navire qui n'est pas titulaire d'un certificat en cours de validité délivré en application de la présente Convention.

**Art. 14** Traités, conventions et accords antérieurs

1) Tous autres traités, conventions et accords actuellement en vigueur en matière de jaugeage entre les Gouvernements parties à la présente Convention conservent leur plein et entier effet pendant la durée qui leur est assignée en ce qui concerne:

- a) les navires auxquels la présente Convention ne s'applique pas;
- b) les navires auxquels la présente Convention s'applique, pour tout ce qui touche aux questions qu'elle n'a pas expressément réglées.

2) Toutefois, dans la mesure où ces traités, conventions ou accords sont en conflit avec les dispositions de la présente Convention, ce sont les dispositions de cette dernière qui l'emportent.

**Art. 15** Communication de renseignements

Les Gouvernements contractants s'engagent à communiquer à l'Organisation et à déposer auprès de celle-ci:

- a) un nombre suffisant de modèles des certificats qu'ils délivrent en application de la présente Convention, aux fins de communication aux autres Gouvernements contractants;
- b) le texte des lois, ordonnances, décrets, règlements et autres instruments entrés en vigueur et ayant trait aux diverses questions qui relèvent du champ d'application de la présente Convention;

- c) la liste des organismes non gouvernementaux habilités à agir en leur nom pour tout ce qui touche au jaugeage, aux fins de communication aux autres Gouvernements contractants.

#### **Art. 16** Signature, approbation et adhésion

1) La présente Convention restera ouverte à la signature pendant six mois à compter du 23 juin 1969 et restera ensuite ouverte à l'adhésion. Les gouvernements des États membres de l'Organisation des Nations Unies, de l'une de ses institutions spécialisées ou de l'Agence internationale de l'énergie atomique, ou parties au Statut de la Cour internationale de Justice<sup>3</sup>, peuvent devenir parties à la présente Convention par:

- a) signature sans réserve quant à l'approbation;
- b) signature sous réserve d'approbation, suivie d'approbation, ou
- c) adhésion.

2) L'approbation ou l'adhésion s'effectue par le dépôt d'un instrument d'approbation ou d'adhésion auprès de l'Organisation, qui doit informer tous les gouvernements ayant signé la présente Convention, ou y ayant adhéré, de toute nouvelle approbation ou adhésion et de la date de dépôt de l'instrument. L'Organisation informe de même tous les gouvernements ayant déjà signé la Convention de toute signature qui serait apposée pendant le délai de six mois compté du 23 juin 1969.

#### **Art. 17** Entrée en vigueur

1) La présente Convention entre en vigueur vingt-quatre mois après la date à laquelle au moins vingt-cinq gouvernements d'États dont les flottes de commerce représentent au total 65 % au moins du tonnage brut de la flotte de commerce mondiale ont soit signé la Convention sans réserve quant à l'approbation, soit déposé un instrument d'approbation ou d'adhésion conformément à l'art. 16. L'Organisation informe tous les gouvernements qui ont signé la présente Convention, ou qui y ont adhéré, de la date de son entrée en vigueur.

2) Pour les gouvernements qui déposent un instrument d'approbation de la présente Convention ou d'adhésion à celle-ci au cours de la période de vingt-quatre mois prévue au paragraphe 1 du présent article, l'approbation ou l'adhésion prend effet au moment de l'entrée en vigueur de la présente Convention ou trois mois après le dépôt de l'instrument d'approbation ou d'adhésion, si cette dernière date est postérieure.

3) Pour les gouvernements qui déposent un instrument d'approbation de la présente Convention ou d'adhésion à celle-ci après la date de son entrée en vigueur, la Convention prend effet trois mois après la date de dépôt de l'instrument considéré.

4) Tout instrument d'approbation ou d'adhésion déposé après la date à laquelle ont été prises toutes les mesures nécessaires pour qu'un amendement à la présente Convention entre en vigueur, ou après la date à laquelle il est jugé, en vertu de l'art. 18, par. 2, al. b), que toutes les acceptations requises ont été recueillies dans le cas d'un

<sup>3</sup> RS 0.193.501

amendement adopté à l'unanimité, est considéré comme s'appliquant au texte modifié de la Convention.

**Art. 18** Amendements

- 1) La présente Convention peut être amendée sur la proposition d'un Gouvernement contractant, selon l'une des procédures énoncées dans le présent article.
- 2) Amendement par approbation unanime:
  - a) À la demande d'un Gouvernement contractant, le texte de tout amendement qu'il propose d'apporter à la présente Convention est communiqué par l'Organisation à tous les Gouvernements contractants, pour examen en vue de son approbation unanime.
  - b) Tout amendement ainsi adopté entre en vigueur douze mois après la date de son approbation par tous les Gouvernements contractants, à moins que ceux-ci ne conviennent d'une date plus rapprochée. Un Gouvernement contractant qui n'a pas notifié à l'Organisation son approbation ou son refus de l'amendement dans un délai de vingt-quatre mois à compter de la date où l'Organisation le lui a communiqué, est réputé avoir approuvé ledit amendement.
- 3) Amendement après examen au sein de l'Organisation:
  - a) À la demande d'un Gouvernement contractant, l'Organisation examine tout amendement à la présente Convention qui est présenté par ce gouvernement. Si cet amendement est adopté à la majorité des deux tiers des Membres présents et votants du Comité de la sécurité maritime de l'Organisation, l'amendement est communiqué à tous les Membres de l'Organisation et à tous les Gouvernements contractants six mois au moins avant qu'il ne soit examiné par l'Assemblée de l'Organisation.
  - b) S'il est adopté à la majorité des deux tiers des Membres présents et votants de l'Assemblée, l'amendement est communiqué par l'Organisation à tous les Gouvernements contractants pour acceptation.
  - c) Douze mois après la date de son acceptation par les deux tiers des Gouvernements contractants, l'amendement entre en vigueur pour tous les Gouvernements contractants à l'exception de ceux qui, avant son entrée en vigueur, ont fait une déclaration aux termes de laquelle ils ne l'acceptent pas.
  - d) Au moment de l'adoption d'un amendement, l'Assemblée peut proposer, à la majorité des deux tiers des Membres présents et votants, y compris les deux tiers des gouvernements représentés au Comité de la sécurité maritime présents et votants à l'Assemblée, qu'il soit décidé que celui-ci revêt une importance telle que tout Gouvernement contractant qui fait une déclaration en vertu de l'alinéa c) ci-dessus et n'approuve pas l'amendement dans un délai de douze mois après son entrée en vigueur cessera, à l'expiration de ce délai, d'être partie à la présente Convention. Une telle décision doit recueillir l'approbation préalable des deux tiers des Gouvernements contractants.
  - e) Aucune des dispositions du présent paragraphe n'empêche le Gouvernement contractant qui a engagé au sujet d'un amendement à la présente Convention

la procédure prévue dans ce paragraphe d'adopter à tout moment toute autre procédure qui lui paraîtra souhaitable en application du par. 2 ou du par. 4 du présent article.

- 4) Amendement par une conférence:
  - a) Sur demande formulée par un Gouvernement contractant et appuyée par un tiers au moins des Gouvernements contractants, l'Organisation convoque une conférence des gouvernements pour examiner les amendements à la présente Convention.
  - b) Tout amendement adopté par cette conférence à la majorité des deux tiers des Gouvernements contractants présents et votants est communiqué par l'Organisation à tous les Gouvernements contractants pour acceptation.
  - c) Douze mois après la date de son acceptation par les deux tiers des Gouvernements contractants, l'amendement entre en vigueur pour tous les Gouvernements contractants, à l'exception de ceux qui, avant son entrée en vigueur, ont fait une déclaration aux termes de laquelle ils ne l'acceptent pas.
  - d) Au moment de l'adoption d'un amendement, une conférence convoquée en vertu de l'al. a) ci-dessus peut décider, à la majorité des deux tiers des Membres présents et votants, que celui-ci revêt une importance telle que tout Gouvernement contractant qui fait une déclaration en vertu de l'al. c) ci-dessus et n'approuve par l'amendement dans un délai de douze mois compté de la date de son entrée en vigueur, cessera, à l'expiration de ce délai, d'être partie à la présente Convention.
- 5) L'Organisation informe les Gouvernements contractants de tout amendement qui entre en vigueur en vertu du présent article, ainsi que de la date à laquelle chacun de ces amendements prend effet.
- 6) Toute acceptation ou déclaration faite en vertu du présent article donne lieu au dépôt d'un instrument auprès de l'Organisation, qui en informe tous les Gouvernements contractants.

#### **Art. 19** Dénonciation

- 1) La présente Convention peut être dénoncée par l'un des quelconques Gouvernements contractants à tout moment après l'expiration d'une période de cinq ans à compter de la date à laquelle la Convention entre en vigueur à l'égard de ce gouvernement.
- 2) La dénonciation s'effectue par le dépôt d'un instrument auprès de l'Organisation, qui fait connaître cette dénonciation et en communique la date de réception à tous les autres Gouvernements contractants.
- 3) La dénonciation prend effet un an après la date à laquelle l'Organisation en a reçu notification, ou à l'expiration de toute autre période plus longue spécifiée dans l'instrument de dénonciation.



**Art. 20** Territoires

- 1) a) Les Nations Unies, lorsqu'elles sont responsables de l'administration d'un territoire, ou tout Gouvernement contractant chargé d'assurer les relations internationales d'un territoire, doivent aussitôt que possible consulter les autorités de ce territoire ou prendre des mesures appropriées pour s'efforcer de lui étendre l'application de la présente Convention et peuvent, à tout moment, déclarer par notification écrite adressée à l'Organisation que la présente Convention s'étend à ce territoire.
- b) L'application de la présente Convention est étendue au territoire désigné dans la notification à partir de la date de réception de celle-ci ou de telle autre date qui y est indiquée.
- 2) a) Les Nations Unies ou tout Gouvernement contractant qui ont fait une déclaration en vertu du paragraphe 1, alinéa a), du présent article postérieurement à l'expiration d'un délai de cinq ans compté de la date à laquelle l'application de la Convention a été ainsi étendue à un territoire, peuvent déclarer par notification écrite à l'Organisation que la présente Convention cesse de s'appliquer au territoire désigné dans la notification.
- b) La Convention cesse de s'appliquer au territoire désigné dans ladite notification un an après la date de sa réception par l'Organisation, ou à l'expiration de toute autre période plus longue spécifiée dans la notification.
- 3) L'Organisation informe tous les Gouvernements contractants de toute extension de la présente Convention à un ou des territoires en vertu du par. 1 du présent article, ainsi que de toute cessation d'une telle extension en vertu du par. 2, en spécifiant dans chaque cas la date à partir de laquelle la présente Convention est devenue ou cesse d'être applicable.

**Art. 21** Dépôt et enregistrement

- 1) La présente Convention sera déposée auprès de l'Organisation et le Secrétaire général de l'Organisation en adressera des copies certifiées conformes à tous les Gouvernements signataires ainsi qu'à tous les gouvernements qui y adhèrent.
- 2) Dès que la présente Convention entrera en vigueur, son texte sera transmis par le Secrétaire général de l'Organisation au Secrétariat de l'Organisation des Nations Unies pour y être enregistré et publié conformément à l'Art. 102 de la Charte des Nations Unies<sup>4</sup>.

**Art. 22** Langues

La présente Convention est établie en un seul exemplaire en langues française et anglaise, les deux textes faisant également foi. Il en est fait des traductions officielles en langues russe et espagnole, qui seront déposées avec l'exemplaire original revêtu des signatures.

<sup>4</sup> RS 0.120

*En foi de quoi*, les soussignés, dûment autorisés à cet effet par leurs gouvernements, ont apposé leur signature à la présente Convention.

Fait à Londres, ce vingt-trois juin mil neuf cent soixante-neuf.

*(Suivent les signatures)*

## Règles pour le calcul de la jauge brute et de la jauge nette des navires

### Règle 1 Généralités

- 1) La jauge d'un navire comprend la jauge brute et la jauge nette.
- 2) La jauge brute et la jauge nette sont calculées conformément aux dispositions des présentes règles.
- 3) La jauge brute et la jauge nette des nouveaux types d'engins dont les caractéristiques de construction sont telles que l'application des présentes règles serait malaisée ou conduirait à des résultats déraisonnables sont déterminées par l'Administration. Lorsqu'il en est ainsi, cette dernière communique les détails relatifs à la méthode utilisée à l'Organisation, qui les diffuse à titre indicatif aux Gouvernements contractants.

### Règle 2 Définition des expressions utilisées dans les Annexes

#### 1) *Pont supérieur*

Le pont supérieur est le pont complet le plus élevé, exposé aux intempéries et à la mer, dont toutes les ouvertures situées dans les parties exposées aux intempéries sont pourvues de dispositifs permanents de fermeture étanches aux intempéries, et en dessous duquel toutes les ouvertures pratiquées dans les flancs du navire sont munies de dispositifs permanents de fermeture étanches aux intempéries. Dans les cas où le pont supérieur présente des décrochements, on prend comme pont supérieur la ligne de la partie inférieure du pont exposé aux intempéries et son prolongement parallèlement à la partie supérieure de ce pont.

#### 2) *Creux sur quille*

- a) Le creux sur quille est la distance verticale mesurée du dessus de la quille à la face inférieure du pont supérieur au livet. Sur les navires en bois ou de construction composite cette distance est mesurée en partant de l'arête inférieure de la râblure de quille. Lorsque les formes de la partie inférieure du maître couple sont creuses ou lorsqu'il existe des galbords épais, cette distance est mesurée à partir du point où le prolongement vers l'axe de la ligne de la partie plate du fond coupe les côtés de la quille.
- b) Sur un navire ayant une gouttière arrondie, le creux sur quille se mesure jusqu'au point d'intersection des lignes hors membres du pont et du bordé, prolongées comme si la gouttière était de forme angulaire.
- c) Lorsque le pont supérieur présente des décrochements et que la partie surélevée de ce pont se trouve au-dessus du point où l'on doit déterminer le creux

<sup>5</sup> Mise à jour par le ch. I des Am. adoptés par l'Assemblée de l'OMI le 4 déc. 2013, en vigueur depuis le 28 fév. 2017 (RO 2018 973).

sur quille, ce dernier est mesuré jusqu'à une ligne de référence prolongeant la ligne de la partie inférieure du pont parallèlement à la partie surélevée.

### 3) *Largeur*

La largeur du navire est la largeur maximale au milieu du navire, mesurée hors membres pour les navires à coque métallique et mesurée hors bordé pour les navires à coque non métallique.

### 4) *Espaces fermés*

Les espaces fermés sont tous les espaces limités par la coque du navire, par des cloisons fixes ou mobiles, par des ponts ou des toitures d'abri, autres que des tauds fixes ou amovibles. Aucune interruption dans un pont ni aucune ouverture dans la coque du navire, dans un pont, dans une toiture d'abri ou dans les cloisons d'un espace, pas plus que l'absence de cloisons, n'exempte un espace de l'inclusion dans les espaces fermés.

### 5) *Espaces exclus*

Nonobstant les dispositions du par. 4 de la présente règle, les espaces décrits aux al. a) à e) du présent paragraphe sont dénommés espaces exclus et ne sont pas compris dans le volume des espaces fermés. Cependant tout espace ainsi défini qui remplit au moins l'une des trois conditions suivantes doit être traité comme espace fermé:

- l'espace est muni de bauquières ou d'autres dispositifs permettant d'arrimer du fret ou des provisions;
  - il existe un dispositif de fermeture des ouvertures;
  - la construction laisse une possibilité quelconque de fermeture.
- a) i) Les espaces situés à l'intérieur d'une construction en face d'une ouverture d'extrémité allant de pont à pont, exception faite d'un bandeau ne dépassant pas de plus de 25 millimètres (un pouce) la hauteur des barrots de pont contigus, et dont la largeur est égale ou supérieure à 90 % de la largeur du pont par le travers de l'ouverture. Cette disposition doit être appliquée de manière à n'exclure des espaces fermés que l'espace compris entre l'ouverture proprement dite et une ligne parallèle à la ligne ou au fronton de l'ouverture, tracée à une distance de celle-ci égale à la moitié de la largeur du pont par le travers de l'ouverture (figure 1, appendice 1).
- ii) Si, en raison d'une disposition quelconque, à l'exception de la convergence du bordé extérieur, la largeur de l'espace en question devient inférieure à 90 % de la largeur du pont, on ne doit exclure du volume des espaces fermés que l'espace compris entre le plan de l'ouverture et une ligne parallèle passant par le point où la largeur de l'espace devient égale ou inférieure à 90 % de la largeur du pont (figures 2, 3 et 4, appendice 1).
- iii) Quand un intervalle complètement ouvert, abstraction faite des pavois ou garde-corps, sépare deux espaces quelconques dont l'un au moins peut être exclu en vertu des al. a) i) et/ou ii), cette exclusion ne s'applique pas si la séparation entre les deux espaces en question est inférieure à la plus petite demi-largeur du pont au droit de ladite séparation (figures 5 et 6, appendice 1).

- b) Les espaces situés sous les ponts ou toitures d'abri, ouverts à la mer et aux intempéries et n'ayant pas sur les côtés exposés d'autres liens avec le corps du navire que les supports nécessaires à leur solidité. Un garde-corps ou un pavois et un bandeau peuvent être installés, ou encore des supports sur le bordé du navire, à condition que l'ouverture entre le dessus du garde-corps ou du pavois et le bandeau n'ait pas une hauteur inférieure à 0,75 mètre (2,5 pieds), ou à un tiers de la hauteur de l'espace considéré, si cette dernière valeur est supérieure (figure 7, appendice 1).
- c) Les espaces qui, dans une construction allant d'un bord à l'autre, se trouvent directement en face d'ouvertures latérales opposées ayant une hauteur au moins égale à 0,75 mètre (2,5 pieds) ou à un tiers de la hauteur de la construction, si cette dernière valeur est supérieure. S'il n'existe d'ouverture que sur un seul côté, l'espace à exclure du volume des espaces fermés est limité à l'espace intérieur compris entre l'ouverture et un maximum d'une demilargeur de pont au droit de l'ouverture (figure 8, appendice 1).
- d) Les espaces qui se trouvent immédiatement au-dessous d'une ouverture non couverte ménagée dans le pont, à condition que cette ouverture soit exposée aux intempéries et que l'espace non compris dans les espaces fermés soit limité à la surface de l'ouverture de pont (figure 9, appendice 1).
- e) Les niches formées par les cloisons constituant les limites d'une construction, exposées aux intempéries et dont l'ouverture s'étend de pont à pont, sans moyen de fermeture, à condition que la largeur intérieure de la niche ne soit pas supérieure à la largeur de l'entrée et que sa profondeur à l'intérieur de la construction ne soit pas supérieure à deux fois la largeur de l'entrée (figure 10, appendice 1).

#### 6) *Passager*

Un passager s'entend de toute personne autre que:

- a) le capitaine et les membres de l'équipage ou autres personnes employées ou occupées en quelque qualité que ce soit à bord d'un navire pour les besoins de ce navire, et
- b) les enfants de moins d'un an.

#### 7) *Espaces à cargaison*

Les espaces à cargaison qui doivent être compris dans le calcul de la jauge nette sont les espaces fermés qui sont affectés au transport de marchandises destinées à être déchargées du navire à condition que ces espaces aient été compris dans le calcul de la jauge brute. Ces espaces à cargaison doivent être certifiés comme tels par des marques de caractère permanent, composées des lettres CC (cale à cargaison) qui doivent figurer en un endroit tel qu'elles soient aisément visibles et avoir au moins 100 millimètres (4 pouces) de hauteur.

#### 8) *Étanche aux intempéries*

Un dispositif est dit étanche aux intempéries lorsque dans toutes les conditions rencontrées en mer il ne laisse pas pénétrer l'eau.

9) *Audit*

Audit désigne un processus systématique, indépendant et dûment étayé qui vise à obtenir des preuves d'audit et à les analyser objectivement pour déterminer la mesure dans laquelle les critères d'audit sont remplis.

10) *Programme d'audit*

Programme d'audit désigne le Programme d'audit des États membres de l'OMI que l'Organisation a établi et qui tient compte des directives élaborées par l'Organisation<sup>6</sup>.

11) *Code d'application*

Code d'application désigne le Code d'application des instruments de l'OMI (Code III), que l'Organisation a adopté par la résolution A.1070(28).

12) *Norme d'audit*

Norme d'audit désigne le Code d'application.

**Règle 3** Jauge brute

La jauge brute (GT) d'un navire est calculée à l'aide de la formule suivante:

$$GT = K_1 V$$

où V = volume total de tous les espaces fermés du navire, exprimé en mètres cubes,

$K_1 = 0,2 + 0,02 \log_{10} V$  ( $K_1$  peut aussi être obtenu au moyen de la table donnée à l'appendice 2).

**Règle 4** Jauge nette

1) La jauge nette (NT) d'un navire est calculée à l'aide de la formule

$$NT = K_2 V_c \left( \frac{4d}{3D} \right)^2 + K_3 \left( N_1 + \frac{N_2}{10} \right),$$

dans laquelle

a) le facteur  $\left( \frac{4d}{3D} \right)^2$  ne doit pas être supérieur à 1;

b) le terme  $K_2 V_c \left( \frac{4d}{3D} \right)^2$  ne doit pas être inférieur à 0,25 GT;

c) NT ne doit pas être inférieur à 0,30 GT,

et où

$V_c$  = volume total des espaces à cargaison, exprimé en mètres cubes,

$K_2 = 0,2 + 0,02 \log_{10} V_c$  ( $K_2$  peut aussi être obtenu au moyen de la table donnée à l'appendice 2),

<sup>6</sup> Se reporter au document-cadre et aux procédures pour le Programme d'audit des États membres de l'OMI (résolution A.1067(28)).

$K_3$	=	$1,25 \frac{GT+10000}{10000}$ ,
D	=	creux sur quille au milieu du navire, exprimé en mètres, tel qu'il est défini par la règle 2-2),
d	=	tirant d'eau hors membres mesuré au milieu du navire, exprimé en mètres, tel qu'il est défini au paragraphe 2 de la présente règle,
$N_1$	=	nombre de passagers en cabines ne contenant pas plus de 8 couchettes,
$N_2$	=	nombre de passagers autres que ceux en cabines ne contenant pas plus de 8 couchettes,
$N_1 + N_2$	=	nombre total de passagers que le navire est autorisé à transporter d'après les indications figurant sur le certificat pour navires à passagers; lorsque $N_1 + N_2$ est inférieur à 13, on considère que $N_1$ et $N_2$ sont égaux à zéro,
GT	=	jauge brute du navire calculée conformément aux dispositions de la règle 3.

2) Le tirant d'eau hors membres (d), dont il est question au par. 1 de la présente règle, est l'un des tirants d'eau suivants:

- pour les navires auxquels s'applique la Convention internationale sur les lignes de charge<sup>7</sup> en vigueur, le tirant d'eau correspondant à la ligne de charge d'été (autre que les lignes de charge pour le transport de bois en pontée) assignée conformément à ladite Convention;
- pour les navires à passagers, le tirant d'eau correspondant à la ligne de charge de compartimentage la plus élevée qui est assignée conformément à la Convention internationale pour la sauvegarde de la vie humaine en mer en vigueur ou, s'il y a lieu, à tout autre accord international;
- pour les navires qui ne sont pas visés par la Convention internationale sur les lignes de charge mais auxquels est assigné un franc-bord en vertu des règlements nationaux, le tirant d'eau correspondant à la ligne de charge d'été ainsi assignée;
- pour les navires auxquels il n'est pas assigné de franc-bord mais dont le tirant d'eau est limité en application des règlements nationaux, le tirant d'eau maximal autorisé;
- pour les autres navires, 75 % du creux sur quille au milieu du navire tel qu'il est défini à la règle 2-2).

### Règle 5 Modification de la jauge nette

1) Si les caractéristiques d'un navire, telle que V,  $V_c$ , d,  $N_1$  ou  $N_2$  définies dans les règles 3 et 4 sont modifiées et s'il en résulte une augmentation de la jauge nette déterminée en vertu de la règle 4, la jauge nette du navire correspondant aux nouvelles caractéristiques doit être fixée et appliquée dans les meilleurs délais.

<sup>7</sup> RS 0.747.305.411

2) Un navire doté de plusieurs francs-bords aux termes des al. a) et b) du par. 2 de la règle 4 ne se verra attribuer qu'une jauge nette unique déterminée conformément aux dispositions de la règle 4, cette jauge devant correspondre au franc-bord assigné approprié au type d'exploitation du navire.

3) Si les caractéristiques d'un navire, telle que V, V<sub>c</sub>, d, N<sub>1</sub> ou N<sub>2</sub> définies dans les règles 3 et 4 sont modifiées ou si le franc-bord assigné approprié dont il est question au par. 2 de la présente règle est modifié à la suite d'un changement dans le type d'exploitation du navire et que cette modification entraîne la diminution de la jauge nette déterminée en vertu des dispositions de la règle 4, il n'est pas délivré de nouveau certificat international de jaugeage (1969) indiquant la nouvelle jauge ainsi obtenue, avant l'expiration d'un délai de douze mois à compter de la date à laquelle a été délivré le certificat en cours de validité; toutefois, la présente disposition n'est pas applicable:

- a) si le navire change de pavillon, ou
- b) si le navire subit des transformations ou des modifications considérées comme importantes par l'Administration, telles que la suppression d'une superstructure entraînant la modification du franc-bord assigné;
- c) aux navires à passagers servant au transport d'un grand nombre de passagers sans couchettes lors de voyages de nature particulière, tels que des pèlerinages.

#### **Règle 6**          Calcul des volumes

1) Tous les volumes compris dans le calcul de la jauge brute et de la jauge nette sont mesurés, quelles que soient les installations d'isolation ou autres aménagements, jusqu'à la face intérieure du bordé ou des tôles d'entourage de structure dans le cas des navires construits en métal et jusqu'à la face extérieure du bordé ou jusqu'à la face intérieure des surfaces d'entourage de structure dans le cas des navires construits en un autre matériau.

2) Le volume des appendices est compris dans le volume total.

3) Le volume des espaces ouverts à la mer peut être exclu du volume total.

#### **Règle 7**          Mesurage et calcul

1) Toutes les mesures utilisées dans le calcul des volumes sont prises jusqu'au centimètre ou au  $\frac{1}{20}$  de pied le plus proche.

2) Les volumes sont calculés selon des méthodes universellement admises pour l'espace considéré et avec une précision jugée acceptable par l'Administration.

3) Le calcul sera suffisamment détaillé pour qu'il puisse être vérifié sans difficulté.



**Figures mentionnées à la règle 2, paragraphe 5)**

Dans les figures ci-après:

O = espace exclu

C = espace fermé

I = espace à considérer comme espace fermé.

Les Parties hachurées doivent être comprises dans les espaces fermés.

B = Largeur du pont par le travers de l'ouverture.

Pour les navires ayant une gouttière arrondie, la largeur est mesurée comme l'indique la figure 11.

Règle 2 (5) (a) (i)

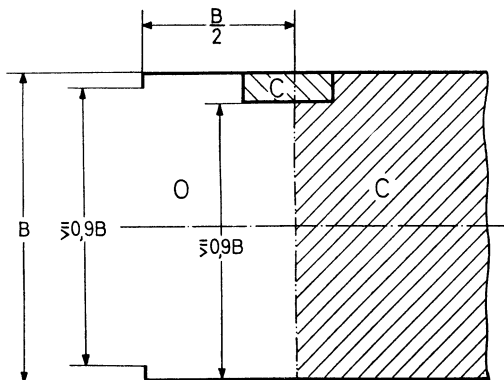


Fig. 1

Règle 2 (5) (a) (ii)

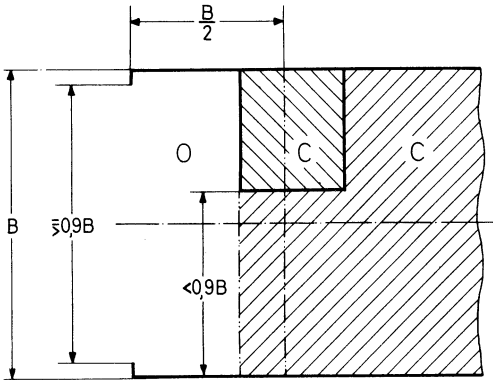


Fig. 2

Règle 2 (5) (a) (ii)

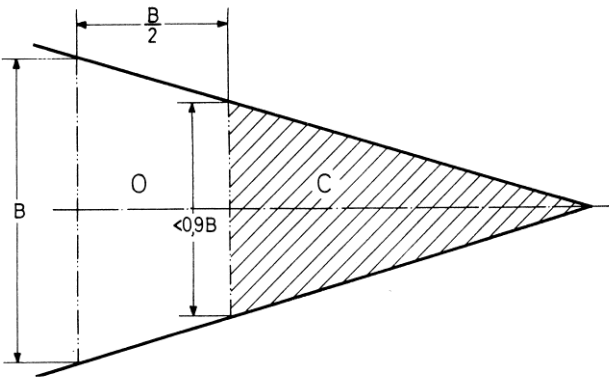


Fig. 3

Règle 2 (5) (a) (ii)

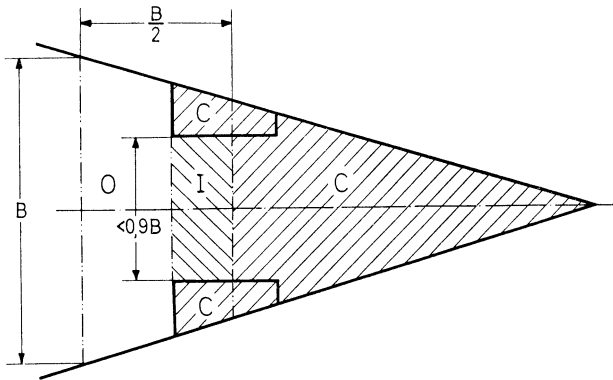


Fig. 4

Règle 2 (5) (a) (iii)

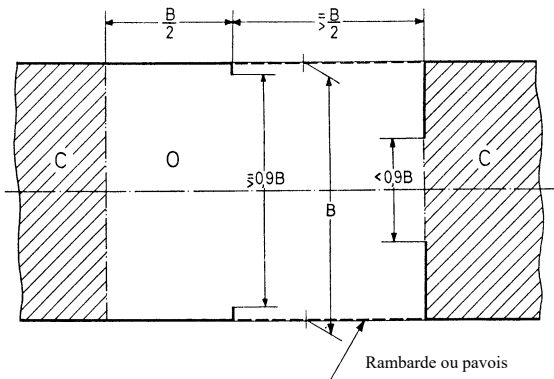


Fig. 5

## Règle 2 (5) (a) (iii)

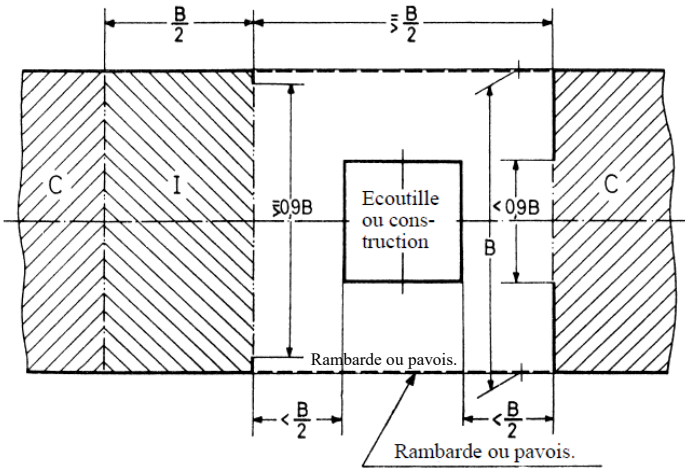
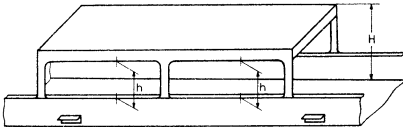


Fig. 6

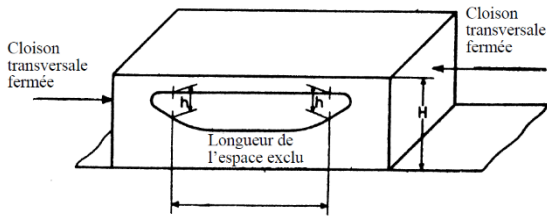
## Règle 2 (5) (b)



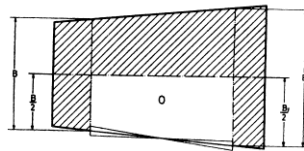
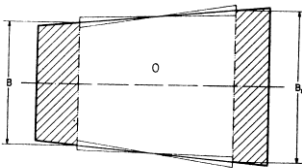
$h =$  au moins  $\frac{H}{3}$  ou 0,75 m (2,5 pieds) selon celle qui est la plus grande.

Fig. 7

Règle 2 (5) (c)



$h = \text{au moins } \frac{H}{3} \text{ ou } 0,75 \text{ m (2,5 pieds) selon celle qui est la plus grande.}$

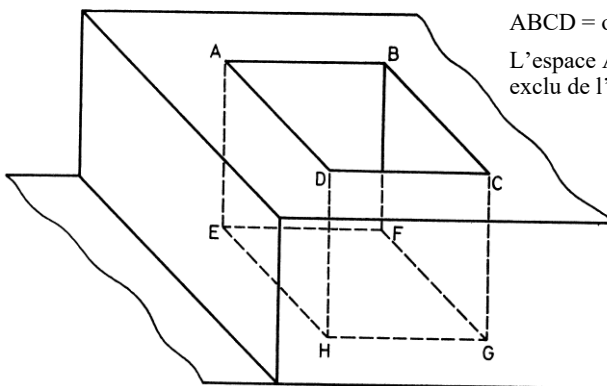


Ouvertures latérales opposées

Ouverture dans un côté seulement

Fig. 8

Règle 2 (5) (d)



ABCD = ouverture dans le pont.  
L'espace ABCDEFGH doit être exclu de l'espace fermé.

Fig. 9

## Règle 2 (5) (e)

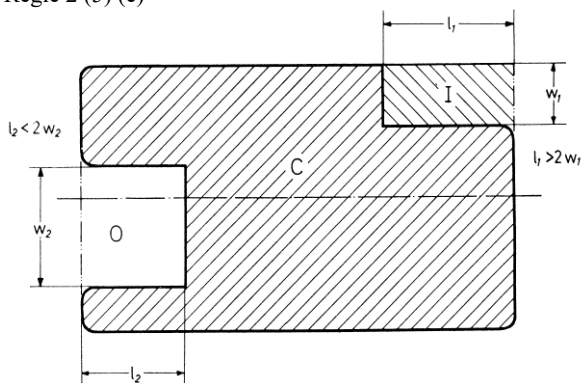


Fig. 10

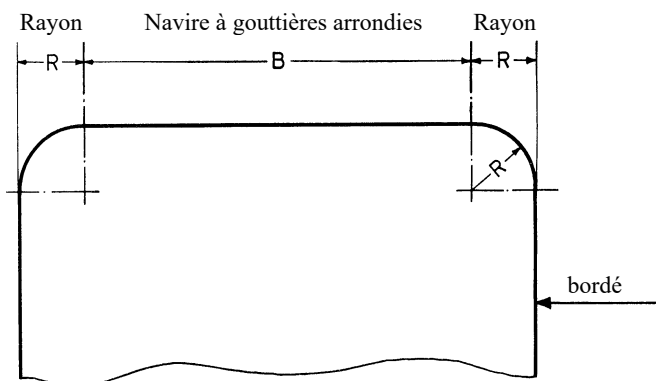


Fig. 11

## Appendice 2

**Coefficients  $K_1$  et  $K_2$  des règles 3 et 4 1)**(V ou  $V_c$  = Volume en mètres cubes)

V ou $V_c$	$K_1$ ou $K_2$	V ou $V_c$	$K_1$ ou $K_2$	V ou $V_c$	$K_1$ ou $K_2$	V ou $V_c$	$K_1$ ou $K_2$
10	0.2200	45,000	0.2931	330,000	0.3104	670,000	0.3165
20	0.2260	50,000	0.2940	340,000	0.3106	680,000	0.3166
30	0.2295	55,000	0.2948	350,000	0.3109	690,000	0.3168
40	0.2320	60,000	0.2956	360,000	0.3111	700,000	0.3169
50	0.2340	65,000	0.2963	370,000	0.3114	710,000	0.3170
60	0.2356	70,000	0.2969	380,000	0.3116	720,000	0.3171
70	0.2369	75,000	0.2975	390,000	0.3118	730,000	0.3173
80	0.2381	80,000	0.2981	400,000	0.3120	740,000	0.3174
90	0.2391	85,000	0.2986	410,000	0.3123	750,000	0.3175
100	0.2400	90,000	0.2991	420,000	0.3125	760,000	0.3176
200	0.2460	95,000	0.2996	430,000	0.3127	770,000	0.3177
300	0.2495	100,000	0.3000	440,000	0.3129	780,000	0.3178
400	0.2520	110,000	0.3008	450,000	0.3131	790,000	0.3180
500	0.2540	120,000	0.3016	460,000	0.3133	800,000	0.3181
600	0.2556	130,000	0.3023	470,000	0.3134	810,000	0.3182
700	0.2569	140,000	0.3029	480,000	0.3136	820,000	0.3183
800	0.2581	150,000	0.3035	490,000	0.3138	830,000	0.3184
900	0.2591	160,000	0.3041	500,000	0.3140	840,000	0.3185
1,000	0.2600	170,000	0.3046	510,000	0.3142	850,000	0.3186
2,000	0.2660	180,000	0.3051	520,000	0.3143	860,000	0.3187
3,000	0.2695	190,000	0.3056	530,000	0.3145	870,000	0.3188
4,000	0.2720	200,000	0.3060	540,000	0.3146	880,000	0.3189
5,000	0.2740	210,000	0.3064	550,000	0.3148	890,000	0.3190
6,000	0.2756	220,000	0.3068	560,000	0.3150	900,000	0.3191
7,000	0.2769	230,000	0.3072	570,000	0.3151	910,000	0.3192
8,000	0.2781	240,000	0.3076	580,000	0.3153	920,000	0.3193
9,000	0.2791	250,000	0.3080	590,000	0.3154	930,000	0.3194
10,000	0.2800	260,000	0.3083	600,000	0.3156	940,000	0.3195
15,000	0.2835	270,000	0.3086	610,000	0.3157	950,000	0.3196
20,000	0.2860	280,000	0.3089	620,000	0.3158	960,000	0.3196
25,000	0.2880	290,000	0.3092	630,000	0.3160	970,000	0.3197
30,000	0.2895	300,000	0.3095	640,000	0.3161	980,000	0.3198
35,000	0.2909	310,000	0.3098	650,000	0.3163	990,000	0.3199
40,000	0.2920	320,000	0.3101	660,000	0.3164	1,000,000	0.3200

Les coefficients  $K_1$  ou  $K_2$ , pour les valeurs intermédiaires de V ou de  $V_c$ , sont obtenus par interpolation linéaire.

## Annexe II

## Certificat International de Jaugeage des Navires (1969)

(Cachet officiel)

Délivré en vertu des dispositions de la Convention internationale de 1969  
sur le jaugeage des navires, au nom du Gouvernement de

\_\_\_\_\_

(nom officiel complet du pays)

pour lequel la Convention est entrée en vigueur le \_\_\_\_\_ 19

par \_\_\_\_\_

(titre officiel complet de la personne ou de l'organisme reconnu compétent en vertu des dispositions  
de la Convention internationale de 1969 sur le jaugeage des navires)

Nom du navire	Numéro ou lettres signalétiques	Port d'attache	Date*

\* Date à laquelle la quille du navire a été posée ou à laquelle le navire s'est trouvé dans un état d'avancement équivalent (article 2-6) ou date à laquelle le navire a subi des transformations ou modifications importantes [article 3, 2) b)], selon qu'il convient.

## DIMENSIONS PRINCIPALES

Longueur (art. 2-8)	Largeur (règle 2-3)	Creux sur quille au milieu du navire jusqu'au pont supérieur (règle 2-2).

## JAUGES DU NAVIRE

JAUGE BRUTE

JAUGE NETTE

Il est certifié que les jauges du navire ont été calculées conformément aux dispositions de la Convention internationale de 1969 sur le jaugeage des navires.

Délivré à \_\_\_\_\_ le \_\_\_\_\_ 19

(lieu de délivrance du certificat) (date de délivrance)

\_\_\_\_\_  
(signature de l'agent qui délivre le certificat)  
et/ou  
(cachet de l'autorité qui délivre le certificat)

Si le certificat est signé, ajouter la mention suivante:

Je soussigné certifie être dûment habilité par ledit Gouvernement à délivrer le présent certificat.

\_\_\_\_\_  
(signature)



ESPACES INCLUS DANS LA JAUGE					
JAUGE BRUTE			JAUGE NETTE		
Nom de l'espace	Emplacement	Longueur	Nom de l'espace	Emplacement	Longueur
Sous-pont	—	—			
ESPACES EXCLUS (Règle 2-5)  Marquer d'un astérisque (*) les espaces cités ci-dessus qui comprennent simultanément des espaces fermés et des espaces exclus			TIRANT D'EAU HORS MEMBRES (Règle 4-2)		
Date et lieu du jaugeage initial _____					
Date et lieu du dernier rejaugage _____					
OBSERVATIONS:					

## Vérification du respect des dispositions de la Convention

### **Règle 8** Application

Les Gouvernements contractants utilisent les dispositions du Code d'application lorsqu'ils s'acquittent des devoirs et responsabilités qui leur incombent en vertu de la présente Convention.

### **Règle 9** Vérification de la conformité

1. Tout Gouvernement contractant fait l'objet d'audits périodiques qu'effectue l'Organisation conformément à la norme d'audit en vue de vérifier qu'il respecte et applique les dispositions de la présente Convention.
2. Le Secrétaire général de l'Organisation est responsable de l'administration du Programme d'audit conformément aux directives élaborées par l'Organisation<sup>9</sup>.
3. Il incombe à tout Gouvernement contractant de faciliter la conduite de l'audit et la mise en œuvre d'un programme de mesures visant à donner suite aux conclusions, en se fondant sur les directives adoptées par l'Organisation.
4. L'audit de chaque Gouvernement contractant doit:
  - 1) suivre un calendrier global établi par le Secrétaire général de l'Organisation qui tient compte des directives élaborées par l'Organisation, et
  - 2) être effectué à des intervalles réguliers, compte tenu des directives élaborées par l'Organisation.

<sup>8</sup> Introduite par le ch. III des Am. adoptés par l'Assemblée de l'OMI le 4 déc. 2013, en vigueur depuis le 28 fév. 2017 (RO **2018** 973).

<sup>9</sup> Se reporter au document-cadre et aux procédures pour le Programme d'audit des Etats membres de l'OMI (résolution A.1067(28)).

**Champ d'application le 21 mars 2023<sup>10</sup>**

Etats parties	Ratification Adhésion (A) Déclaration de suc- cession (S)	Entrée en vigueur
Afrique du Sud	24 novembre 1982 A	24 février 1983
Albanie	3 avril 2003 A	3 juillet 2003
Algérie	4 octobre 1976 A	18 juillet 1982
Allemagne*	7 mai 1975	18 juillet 1982
Angola	4 octobre 2001 A	4 janvier 2002
Antigua-et-Barbuda	3 mars 1987 A	3 juin 1987
Arabie Saoudite	20 janvier 1975 A	18 juillet 1982
Argentine	24 janvier 1979	18 juillet 1982
Australie	21 mai 1982 A	21 août 1982
Autriche	7 octobre 1975 A	18 juillet 1982
Azerbaïdjan	1 <sup>er</sup> juillet 1997 A	1 <sup>er</sup> octobre 1997
Bahamas	22 juillet 1976 A	18 juillet 1982
Bahreïn	21 octobre 1985 A	21 janvier 1986
Bangladesh	6 novembre 1981 A	18 juillet 1982
Barbade	1 <sup>er</sup> septembre 1982 A	1 <sup>er</sup> décembre 1982
Bélarus	4 octobre 2019 A	4 janvier 2020
Belgique	2 juin 1975	18 juillet 1982
Belize	9 avril 1991 A	9 juillet 1991
Bénin	1 <sup>er</sup> novembre 1985 A	1 <sup>er</sup> février 1986
Bolivie	4 juin 1999 A	4 septembre 1999
Bosnie et Herzégovine	8 mai 2018 A	8 août 2018
Brésil	30 novembre 1970	18 juillet 1982
Brunéi	23 octobre 1986 A	23 janvier 1987
Bulgarie*	14 octobre 1982	14 janvier 1983
Cambodge	28 novembre 1994 A	28 février 1995
Canada	18 juillet 1994	18 octobre 1994
Cap-Vert	4 juillet 2003 A	4 octobre 2003
Chili*	22 novembre 1982 A	22 février 1983
Chine*	8 avril 1980 A	17 juillet 1982
Hong Kong <sup>a</sup>	5 juin 1997	1 <sup>er</sup> juillet 1997
Macao <sup>b</sup>	13 décembre 1999	20 décembre 1999
Chypre	9 mai 1986 A	9 août 1986
Colombie	16 juin 1976 A	18 juillet 1982
Comores	22 novembre 2000 A	22 février 2001
Congo (Brazzaville)	7 août 2002 A	7 novembre 2002
Corée (Nord)	18 octobre 1989 A	18 janvier 1990

<sup>10</sup> RO 1982 1326; 1983 234; 1984 269; 1985 245; 1986 833; 1987 1122; 1989 403; 1990 1699; 2005 1299; 2008 671; 2010 847; 2013 2103; 2018 1233; 2020 4475; 2023 150.

Une version du champ d'application mise à jour est publiée sur la plateforme de publication du droit fédéral «Fedlex» à l'adresse suivante: <https://www.fedlex.admin.ch/fr/treaty>.

Etats parties	Ratification		Entrée en vigueur	
	Adhésion (A)	Déclaration de succession (S)		
Corée (Sud)	18 janvier	1980	18 juillet	1982
Costa Rica	27 mai	2009 A	27 août	2009
Côte d'Ivoire	5 octobre	1987 A	5 janvier	1988
Croatie	27 juillet	1992 S	8 octobre	1991
Cuba*	9 novembre	1982 A	9 février	1983
Danemark*	22 juin	1982	22 septembre	1982
Djibouti	12 octobre	2015 A	12 janvier	2016
Dominique	21 juin	2000 A	21 septembre	2000
El Salvador	25 avril	1997 A	25 juillet	1997
Émirats arabes unis	15 décembre	1983 A	15 mars	1984
Équateur	21 septembre	1995 A	21 décembre	1995
Érythrée	22 avril	1996 A	22 juillet	1996
Espagne	6 novembre	1972	18 juillet	1982
Estonie	16 décembre	1991 A	16 mars	1992
États-Unis*	10 novembre	1982	10 février	1983
Éthiopie	18 juillet	1985 A	18 octobre	1985
Fidji	29 novembre	1972 A	18 juillet	1982
Finlande	6 février	1973	18 juillet	1982
France*	31 octobre	1980	18 juillet	1982
Gabon	12 avril	2005 A	12 juillet	2005
Gambie	1 <sup>er</sup> novembre	1991 A	1 <sup>er</sup> février	1992
Géorgie	19 avril	1994 A	19 juillet	1994
Ghana	13 décembre	1973	18 juillet	1982
Grèce	19 août	1983	19 novembre	1983
Grenade	28 juin	2004 A	28 septembre	2004
Guatemala	20 février	2008 A	20 mai	2008
Guinée	19 janvier	1981 A	18 juillet	1982
Guinée-Bissau	12 mai	2022 A	12 août	2022
Guinée équatoriale	24 avril	1996 A	24 juillet	1996
Guyana	10 décembre	1997 A	10 mars	1998
Haïti	6 avril	1989 A	6 juillet	1989
Honduras	2 décembre	1998 A	2 mars	1999
Hongrie*	23 mai	1975 A	18 juillet	1982
Îles Cook	21 décembre	2001 A	21 mars	2002
Îles Marshall	25 avril	1989 A	25 juillet	1989
Îles Salomon	30 juin	2004 A	30 septembre	2004
Inde	26 mai	1977 A	18 juillet	1982
Indonésie	14 mars	1989	14 juin	1989
Iran	28 décembre	1973 A	18 juillet	1982
Iraq	29 août	1972 A	18 juillet	1982
Irlande	11 avril	1985	11 juillet	1985
Islande	17 juin	1970	18 juillet	1982
Israël**	13 février	1975	18 juillet	1982
Italie	10 septembre	1974	18 juillet	1982

Etats parties	Ratification		Entrée en vigueur	
	Adhésion (A)	Déclaration de suc- cession (S)		
Jamaïque	8 septembre	2000 A	8 décembre	2000
Japon	17 juillet	1980	18 juillet	1982
Jordanie	3 octobre	1995 A	3 janvier	1996
Kazakhstan	7 mars	1994 A	7 juin	1994
Kenya	15 décembre	1992 A	15 mars	1993
Kiribati	5 février	2007 A	5 mai	2007
Koweït	2 mars	1983	2 juin	1983
Lettonie	11 mai	1998 A	11 août	1998
Liban	16 décembre	1994 A	16 mars	1995
Libéria	25 septembre	1972	18 juillet	1982
Libye	28 avril	2005 A	28 juillet	2005
Lituanie	4 décembre	1991 A	4 mars	1992
Luxembourg	14 février	1991 A	14 mai	1991
Madagascar	27 juillet	2017	27 octobre	2017
Malaisie	24 avril	1984 A	24 juillet	1984
Maldives	2 juin	1983 A	2 septembre	1983
Malte	20 mars	1989 A	20 juin	1989
Maroc	28 juin	1990 A	28 septembre	1990
Maurice	11 octobre	1988 A	11 janvier	1989
Mauritanie	24 novembre	1997 A	24 février	1998
Mexique	14 juillet	1972	18 juillet	1982
Moldova	11 octobre	2005 A	11 janvier	2006
Monaco	19 janvier	1971 A	18 juillet	1982
Mongolie	26 juin	2002 A	26 septembre	2002
Monténégro	3 juin	2006 S	3 juin	2006
Mozambique	30 octobre	1991 A	30 janvier	1992
Myanmar	4 mai	1988 A	4 août	1988
Namibie	27 novembre	2000 A	27 février	2001
Nauru	18 juin	2018 A	18 septembre	2018
Nicaragua	2 février	1994 A	2 mai	1994
Nigéria	13 novembre	1984 A	13 février	1985
Nioué	18 mai	2012 A	18 août	2012
Norvège	26 août	1971	18 juillet	1982
Nouvelle-Zélande*	6 janvier	1978 A	18 juillet	1982
Oman	24 septembre	1990 A	24 décembre	1990
Pakistan	17 octobre	1994	17 janvier	1995
Palaos	29 septembre	2011 A	29 décembre	2011
Panama	9 mars	1978 A	18 juillet	1982
Papouasie-Nouvelle-Guinée	25 octobre	1993 A	25 janvier	1994
Pays-Bas	16 juin	1981	18 juillet	1982
Aruba <sup>c</sup>	16 juin	1981	18 juillet	1982
Curaçao	16 juin	1981	18 juillet	1982
Partie caraïbe (Bonaire, Sint Eustatius et Saba)	16 juin	1981	18 juillet	1982

Etats parties	Ratification Adhésion (A) Déclaration de suc- cession (S)		Entrée en vigueur	
Sint Maarten	16 juin	1981	18 juillet	1982
Pérou	16 juillet	1982 A	16 octobre	1982
Philippines	6 septembre	1978	18 juillet	1982
Pologne	27 juillet	1976	18 juillet	1982
Portugal	1 <sup>er</sup> juin	1987	1 <sup>er</sup> septembre	1987
Qatar	3 février	1986 A	3 mai	1986
République tchèque	19 octobre	1993 S	1 <sup>er</sup> janvier	1993
Roumanie*	21 mai	1976 A	18 juillet	1982
Royaume-Uni	8 janvier	1971	18 juillet	1982
Bermudes	11 novembre	1982	6 décembre	1982
Gibraltar	7 décembre	1988	1 <sup>er</sup> décembre	1988
Guernesey	30 décembre	1988	1 <sup>er</sup> janvier	1989
Île de Man	11 octobre	1984	19 octobre	1984
Îles Cayman	9 mai	1988	23 juin	1988
Îles Falkland	16 juin	1995	16 juin	1995
Îles Vierges britanniques	15 septembre	2009	15 septembre	2009
Jersey	24 octobre	2005	24 octobre	2005
Russie*	20 novembre	1969	18 juillet	1982
Sainte-Lucie	20 mai	2004 A	20 août	2004
Saint-Kitts-et-Nevis	11 juin	2004 A	11 septembre	2004
Saint-Marin	19 avril	2021 A	19 juillet	2021
Saint-Vincent-et-les Grenadines	28 octobre	1983 A	28 janvier	1984
Samoa	18 mai	2004 A	18 août	2004
Sao Tomé-et-Principe	29 octobre	1998 A	29 janvier	1999
Sénégal	16 janvier	1997 A	16 avril	1997
Serbie	29 avril	1971	18 juillet	1982
Seychelles	17 juillet	2017 A	17 octobre	2017
Sierra Leone	26 juillet	2001 A	26 octobre	2001
Singapour	6 juin	1985 A	6 septembre	1985
Slovaquie	30 janvier	1995 S	1 <sup>er</sup> janvier	1993
Slovénie	12 novembre	1992 S	25 juin	1991
Soudan	21 mai	2002 A	21 août	2002
Sri Lanka	11 mars	1992 A	11 juin	1992
Suède	11 mai	1979	18 juillet	1982
Suisse	21 juin	1977	18 juillet	1982
Syrie*	6 février	1975 A	18 juillet	1982
Tanzanie	28 mars	2001 A	28 juin	2001
Thaïlande	11 juin	1996 A	11 septembre	1996
Togo	19 juillet	1989 A	19 octobre	1989
Tonga	12 avril	1977 A	18 juillet	1982
Trinité-et-Tobago	15 février	1979 A	18 juillet	1982
Tunisie	13 janvier	1999 A	13 avril	1999
Turkménistan	4 février	2009 A	4 mai	2009
Turquie	16 mai	1980 A	18 juillet	1982

Etats parties	Ratification		Entrée en vigueur	
	Adhésion (A)	Déclaration de succession (S)		
Tuvalu	22 août	1985 A	22 novembre	1985
Ukraine	25 octobre	1993 A	25 janvier	1994
Uruguay	3 février	1989 A	3 mai	1989
Vanuatu	13 janvier	1989 A	13 avril	1989
Venezuela	6 juillet	1983	6 octobre	1983
Vietnam	18 décembre	1990 A	18 mars	1991
Yémen	6 mars	1979 A	18 juillet	1982

\* Réserves et déclarations.

\*\* Objections.

Les réserves, déclarations et objections ne sont pas publiées au RO. Les textes en anglais peuvent être obtenus à l'adresse du site Internet l'Organisation maritime internationale (OMI): [www.imo.org](http://www.imo.org) > Publications > Catalogue & Code Listings, ou auprès de la Direction du droit international public (DDIP), Section des traités internationaux, 3003 Berne.

- <sup>a</sup> Du 18 juillet 1982 au 30 juin 1997, la conv. était applicable à Hong Kong sur la base d'une déclaration d'extension territoriale du Royaume-Uni. À partir du 1<sup>er</sup> juillet 1997, Hong Kong est devenue une Région administrative spéciale (RAS) de la République populaire de Chine. En vertu de la déclaration chinoise du 5 juin 1997, la conv. est également applicable à la RAS Hong Kong à partir du 1<sup>er</sup> juillet 1997.
- <sup>b</sup> Du 19 nov. 1999 au 19 déc. 1999, la conv. était applicable à Macao sur la base d'une déclaration d'extension territoriale du Portugal. À partir du 20 déc. 1999, Macao est devenue une Région administrative spéciale (RAS) de la République populaire de Chine. En vertu de la déclaration chinoise du 13 déc. 1999, la conv. est également applicable à la RAS Macao à partir du 20 déc. 1999.
- <sup>c</sup> Au 1<sup>er</sup> janvier 1986 l'île d'Aruba, qui faisait partie des Antilles néerlandaises, a acquis son autonomie interne au sein du Royaume des Pays-Bas. Ce changement n'affecte que le fonctionnement des relations constitutionnelles internes au sein du Royaume.

