

Zollabkommen über den internationalen Warentransport mit Carnets TIR (TIR-Abkommen)

Abgeschlossen in Genf am 14. November 1975
Von der Bundesversammlung genehmigt am 27. September 1977¹
Schweizerische Ratifikationsurkunde hinterlegt am 3. Februar 1978
In Kraft getreten für die Schweiz am 3. August 1978
(Stand am 13. Oktober 2023)

Die Vertragsparteien,

in dem Wunsch, den internationalen Warentransport mit Strassenfahrzeugen zu erleichtern,

in der Erwägung, dass die Verbesserung der Transportbedingungen einen wesentlichen Faktor für die Entwicklung der Zusammenarbeit zwischen ihnen darstellt,

befürworten eine Vereinfachung und Harmonisierung der Verwaltungsförmlichkeiten im internationalen Transportwesen, insbesondere an den Grenzen,

sind wie folgt übereingekommen:

Kapitel I Allgemeines

a) Begriffsbestimmungen

Art. 1

Im Sinne dieses Abkommens bedeutet der Begriff:

- a) «TIR-Transport» die Beförderung von Waren von einem Abgangszollamt bis zu einem Bestimmungszollamt im Rahmen des in diesem Abkommen festgelegten so genannten TIR-Verfahrens²;
- b)³ «TIR-Versand» den Streckenteil eines TIR-Transports, der in einer Vertragspartei von einem Abgangszollamt oder Eingangszollamt (Durchgangszollamt) bis zu einem Bestimmungszollamt oder Ausgangszollamt (Durchgangszollamt) erfolgt;

AS 1978 1281; BBl 1977 I 1397

¹ AS 1978 1280

² Ausdruck gemäss der vom BR am 8. März 2002 genehmigten Änd., in Kraft getreten für die Schweiz am 12. Mai 2002 (AS 2003 915).

³ Eingefügt durch die vom BR am 8. März 2002 genehmigte Änd., in Kraft getreten für die Schweiz am 12. Mai 2002 (AS 2003 915).

- c)⁴ «Beginn eines TIR-Versands», dass die Vorführung des Strassenfahrzeugs, des Lastzugs oder des Behälters zusammen mit der Ladung und dem zugehörigen Carnet TIR zur Kontrolle bei dem Abgangszollamt oder Eingangszollamt (Durchgangszollamt) erfolgt ist und das Zollamt das Carnet TIR angenommen hat;
- d)⁵ «Beendigung eines TIR-Versands», dass die Vorführung des Strassenfahrzeugs, des Lastzugs oder des Behälters zusammen mit der Ladung und dem zugehörigen Carnet TIR zur Kontrolle bei dem Bestimmungszollamt oder Ausgangszollamt (Durchgangszollamt) erfolgt ist;
- e)⁶ «Erledigung eines TIR-Versands» die Bestätigung der ordnungsgemässen Beendigung eines TIR-Versands in einer Vertragspartei durch die Zollbehörden. Diese stellen die Zollbehörden anhand eines Vergleichs der bei dem Bestimmungszollamt oder Ausgangszollamt (Durchgangszollamt) verfügbaren Angaben oder Informationen mit denjenigen, die bei dem Abgangszollamt oder Eingangszollamt (Durchgangszollamt) verfügbar sind, fest.
- f)⁷ «Eingangs- und Ausgangsabgaben» der Zölle und alle anderen Abgaben, Steuern, Gebühren und sonstigen Belastungen, die anlässlich oder im Zusammenhang mit der Einfuhr oder Ausfuhr von Waren erhoben werden, ohne die Gebühren und Belastungen, die dem Betrag nach ungefähr auf die Kosten der erbrachten Dienstleistungen beschränkt sind;
- g)⁸ «Strassenfahrzeuge» nicht nur Strassenmotorfahrzeuge, sondern auch alle Anhänger und Sattelanhänger, die dazu bestimmt sind, von derartigen Fahrzeugen gezogen zu werden;
- h)⁹ «Lastzüge» miteinander verbundene Fahrzeuge, die als Einheit im Strassenverkehr eingesetzt sind;
- ij)¹⁰ «Behälter» eine Transportausrüstung (Möbeltransportbehälter, abnehmbarer Tank oder anderes ähnliches Gerät), die:
- i) einen zur Aufnahme von Waren, bestimmten ganz oder teilweise geschlossenen Hohlkörper darstellt;
 - ii) von dauerhafter Beschaffenheit und daher genügend widerstandsfähig ist, um wiederholt verwendet werden zu können;
 - iii) besonders dafür gebaut ist, um den Transport von Waren durch ein oder mehrere Verkehrsmittel ohne Umladung des Inhalts zu erleichtern;
 - iv) so gebaut ist, dass sie leicht gehandhabt werden kann, insbesondere bei der Umladung von einem Verkehrsmittel auf ein anderes;

⁴ Eingefügt durch die vom BR am 8. März 2002 genehmigte Änd., in Kraft getreten für die Schweiz am 12. Mai 2002 (AS 2003 915).

⁵ Eingefügt durch die vom BR am 8. März 2002 genehmigte Änd., in Kraft getreten für die Schweiz am 12. Mai 2002 (AS 2003 915).

⁶ Eingefügt durch die vom BR am 8. März 2002 genehmigte Änd., in Kraft getreten für die Schweiz am 12. Mai 2002 (AS 2003 915).

⁷ Ursprünglich Bst. b.

⁸ Ursprünglich Bst. c.

⁹ Ursprünglich Bst. d.

¹⁰ Ursprünglich Bst. e.

- v) so gebaut ist, dass sie leicht beladen und entladen werden kann, und
- vi) einen Rauminhalt von mindestens einem Kubikmeter hat; «Abnehmbare Karosserien» gelten als Behälter;
- k)¹¹ «Abgangszollamt» dasjenige Zollamt einer Vertragspartei, bei welchem der TIR-Transport einer Gesamtladung oder einer Teilladung beginnt;
- l)¹² «Bestimmungszollamt» dasjenige Zollamt einer Vertragspartei, bei welchem der TIR-Transport einer Gesamtladung oder einer Teilladung endet;
- m)¹³ «Durchgangszollamt» dasjenige Zollamt einer Vertragspartei, über das ein Strassenfahrzeug, ein Lastzug oder ein Behälter im Rahmen eines TIR-Transports in diese Vertragspartei verbracht wird oder diese verlässt;
- n)¹⁴ «Personen» sowohl natürliche als auch juristische Personen;
- o)¹⁵ «Inhaber» eines Carnet TIR diejenige Person, für die ein Carnet TIR gemäss den einschlägigen Bestimmungen des Abkommens ausgestellt und in deren Namen eine Zollanmeldung in Form eines Carnet TIR vorgenommen worden ist, wodurch die Absicht zum Ausdruck gebracht wurde, Waren an dem Abgangszollamt dem TIR-Verfahren zuzuführen. Der Inhaber ist verantwortlich für die Vorführung des Strassenfahrzeugs, des Lastzugs oder des Behälters zusammen mit der Ladung und dem zugehörigen Carnet TIR bei dem Abgangszollamt, dem Durchgangszollamt und dem Bestimmungszollamt sowie für die ordnungsgemässe Einhaltung der anderen einschlägigen Bestimmungen des Abkommens;
- p)¹⁶ «aussergewöhnlich schwere oder sperrige Waren» alle schweren oder sperrigen Waren, die wegen ihres Gewichts, ihrer Ausmasse oder ihrer Beschaffenheit gewöhnlich nicht in einem geschlossenen Strassenfahrzeug oder Behälter befördert werden;
- q)¹⁷ «bürgender Verband» einen Verband, der von den Zollbehörden oder anderen zuständigen Behörden¹⁸ einer Vertragspartei zugelassen ist, um für die Benutzer des TIR-Verfahrens die Bürgschaft zu übernehmen;
- r)¹⁹ «internationale Organisation» eine vom Verwaltungsausschuss zugelassene Organisation, die die Verantwortlichkeit für die wirksame Gestaltung und Funktionsweise eines internationalen Bürgschaftssystems übernimmt;

¹¹ Ursprünglich Bst. f. Fassung gemäss der vom BR am 8. März 2002 genehmigten Änd., in Kraft getreten für die Schweiz am 12. Mai 2002 (AS 2003 915).

¹² Ursprünglich Bst. g. Fassung gemäss der vom BR am 8. März 2002 genehmigten Änd., in Kraft getreten für die Schweiz am 12. Mai 2002 (AS 2003 915).

¹³ Ursprünglich Bst. h. Fassung gemäss der vom BR am 8. März 2002 genehmigten Änd., in Kraft getreten für die Schweiz am 12. Mai 2002 (AS 2003 915).

¹⁴ Ursprünglich Bst. ij.

¹⁵ Eingefügt durch die vom BR am 8. März 2002 genehmigte Änd., in Kraft getreten für die Schweiz am 12. Mai 2002 (AS 2003 915).

¹⁶ Ursprünglich Bst. k.

¹⁷ Ursprünglich Bst. l.

¹⁸ Wörter gemäss der Änd. vom 12. Okt. 2017, in Kraft getreten für die Schweiz am 3. Febr. 2019 (AS 2019 375).

¹⁹ Eingefügt durch die vom BR am 8. Juni 2012 genehmigte Änd., in Kraft getreten für die Schweiz am 13. Sept. 2012 (AS 2012 4503).

- s)²⁰ «eTIR-Verfahren» das TIR-Verfahren, das mittels eines elektronischen Datenaustauschs durchgeführt wird und die funktionale Entsprechung des Carnet TIR ist. Es finden die Bestimmungen des TIR-Abkommens Anwendung, die Einzelheiten des eTIR-Verfahrens sind jedoch in der Anlage 11 festgelegt.

b) Geltungsbereich

Art. 2

Dieses Abkommen gilt für Warentransporte, bei denen die Waren ohne Umladung über eine oder mehrere Grenzen von einem Abgangszollamt einer Vertragspartei bis zu einem Bestimmungszollamt einer anderen oder derselben Vertragspartei in Strassenfahrzeugen, Lastzügen oder Behältern befördert werden, wenn auf einem Teil der Strecke zwischen Beginn und Ende des TIR-Transports die Beförderung im Strassenverkehr erfolgt.

Art. 3²¹

Voraussetzung für die Anwendung dieses Abkommens ist:

- a) dass der Warentransport durchgeführt wird:
- i) mit Strassenfahrzeugen, Lastzügen oder Behältern, die vorher nach den in Kapitel III a) festgelegten Bedingungen zugelassen worden sind, oder
 - ii) mit anderen Strassenfahrzeugen, Lastzügen oder Behältern, sofern die in Kapitel III c) festgelegten Bedingungen beachtet werden, oder
 - iii) mit Strassenfahrzeugen oder Spezialfahrzeugen wie Bussen, Kränen, Kehrmaschinen, Betonmischmaschinen usw., die ausgeführt werden und daher selbst als Waren gelten und die unter den in Kapitel III c) festgelegten Bedingungen selbständig von einem Abgangszollamt zu einem Bestimmungszollamt gelangen. Transportieren solche Fahrzeuge andere Waren, so finden die unter Ziffer i) oder ii) genannten Bedingungen entsprechend Anwendung;
- b)²² dass für den Warentransport eine Bürgschaft von Verbänden geleistet wird, die nach Artikel 6 zugelassen worden sind, und der Transport unter Verwendung eines Carnet TIR, das dem in Anlage 1 dieses Abkommens wiedergegebenen Muster entspricht, oder unter Verwendung des eTIR-Verfahrens durchgeführt wird.

²⁰ Eingefügt durch Änd. vom 6. Febr. 2020, in Kraft getreten für die Schweiz am 25. Mai 2021 (AS 2021 328).

²¹ Fassung gemäss der vom BR am 8. März 2002 genehmigten Änd., in Kraft getreten für die Schweiz am 12. Mai 2002 (AS 2003 915).

²² Fassung gemäss Änd. vom 6. Febr. 2020, in Kraft getreten für die Schweiz am 25. Mai 2021 (AS 2021 328).

c) Grundsätzliche Bestimmungen

Art. 4

Für Waren, die im TIR-Verfahren befördert werden, wird eine Entrichtung oder Hinterlegung von Eingangs- oder Ausgangsabgaben bei den Durchgangszollämtern nicht gefordert.

Art. 5

1. Für Waren, die im TIR-Verfahren unter Zollverschluss mit Strassenfahrzeugen, Lastzügen oder Behältern befördert werden, wird eine Revision bei den Durchgangszollämtern grundsätzlich nicht vorgenommen.
2. Um Missbräuche zu verhindern, können die Zollbehörden jedoch in Ausnahmefällen und insbesondere, wenn der Verdacht einer Unregelmässigkeit besteht, bei den Durchgangszollämtern eine Revision der Waren vornehmen.

Kapitel II

Ausgabe der Carnets TIR

Haftung der bürgenden Verbände

Art. 6

1. Die Zollbehörden oder andere zuständige Behörden einer Vertragspartei können Verbänden die Bewilligung erteilen, entweder selbst oder durch die mit ihnen in Verbindung stehenden Verbände Carnets TIR auszugeben und die Bürgschaft zu übernehmen, solange die in Anlage 9 Teil I niedergelegten Mindestvoraussetzungen und -erfordernisse erfüllt werden. Die Bewilligung wird widerrufen, wenn die in Anlage 9 Teil I aufgeführten Mindestvoraussetzungen und -erfordernisse nicht mehr erfüllt werden.²³

2. Ein Verband wird in einem Land nur zugelassen, wenn seine Bürgschaft sich auch auf die in diesem Lande entstehenden Verbindlichkeiten aus Warentransporten mit Carnets TIR erstreckt, die von ausländischen Verbänden ausgegeben worden sind, die derselben internationalen Organisation wie der bürgende Verband angehören.

2^{bis}. Der Verwaltungsausschuss lässt eine internationale Organisation zur Übernahme der Verantwortlichkeit für die wirksame Gestaltung und Funktionsweise eines internationalen Bürgschaftssystems zu. Die Zulassung wird erteilt, solange die Organisation die in Anlage 9 Teil III niedergelegten Mindestvoraussetzungen und -erforder-

²³ Fassung gemäss der Änd. vom 27. Juni 1997, von der BVerS genehmigt am 24. Sept. 1998 (AS **2003** 664 663; BBl **1998** 3770). Bereinigt gemäss der Änd. vom 15. Okt. 2020, in Kraft getreten für die Schweiz am 4. Febr. 2022 (AS **2021** 752).

nisse erfüllt. Der Verwaltungsausschuss kann die Zulassung widerrufen, wenn diese Mindestvoraussetzungen und -erfordernisse nicht mehr gegeben sind.²⁴

3. Ein Verband gibt Carnets TIR nur an Personen aus, denen die Zulassung zum TIR-Verfahren von den zuständigen Behörden der Vertragsparteien, in deren Hoheitsgebiet sie ihren Wohnsitz oder Geschäftssitz haben, nicht verweigert worden ist.²⁵

4. Zum TIR-Verfahren können nur Personen zugelassen werden, die die in Anlage 9 Teil II festgelegten Mindestvoraussetzungen und -erfordernisse erfüllen. Die Zulassung wird unbeschadet des Artikels 38 widerrufen, wenn die Erfüllung dieser Kriterien nicht mehr sichergestellt ist.²⁶

5. Die Zulassung zum TIR-Verfahren erfolgt nach dem in Anlage 9 Teil II festgelegten Verfahren.²⁷

Art. 7

Carnet TIR-Formulare, die den bürgenden Verbänden von den mit ihnen in Verbindung stehenden ausländischen Verbänden oder von internationalen Organisationen zugesandt werden, sind von Eingangs- und Ausgangsabgaben sowie von Einfuhr- und Ausfuhrverboten und Einfuhr- und Ausfuhrbeschränkungen befreit.

Art. 8

1. Der bürgende Verband verpflichtet sich, bis zum Höchstbetrag der übernommenen Bürgschaft die fälligen Eingangs- oder Ausgangsabgaben und Steuern zuzüglich etwaiger Verzugszinsen zu entrichten, die nach den Zollgesetzen oder sonstigen Zollvorschriften der Vertragspartei zu entrichten sind, in der eine Unregelmässigkeit im Zusammenhang mit einem TIR-Versand festgestellt worden ist. Der bürgende Verband haftet mit den Personen, die die vorgenannten Beträge schulden, solidarisch für die Entrichtung dieser Beträge.²⁸

2. Sehen die Gesetze und anderen Vorschriften einer Vertragspartei die Entrichtung der Eingangs- oder Ausgangsabgaben in den in Absatz 1 genannten Fällen nicht vor, so hat sich der bürgende Verband zu verpflichten, unter den gleichen Bedingungen eine Zahlung in Höhe der Eingangs- oder Ausgangsabgaben zuzüglich etwaiger Verzugszinsen zu leisten.

²⁴ Eingefügt durch die vom BR am 8. März 2002 genehmigte Änd. (AS 2003 915). Fassung gemäss der vom BR am 26. Juni 2013 genehmigten Änderung, in Kraft getreten für die Schweiz am 10. Okt. 2013 (AS 2013 2787).

²⁵ Eingefügt durch die Änd. vom 27. Juni 1997, von der BVers genehmigt am 24. Sept. 1998 und in Kraft getreten für die Schweiz am 17. Febr. 1999 (AS 2003 664 663; BBl 1998 3770).

²⁶ Eingefügt durch die Änd. vom 27. Juni 1997, von der BVers genehmigt am 24. Sept. 1998 und in Kraft getreten für die Schweiz am 17. Febr. 1999 (AS 2003 664 663; BBl 1998 3770).

²⁷ Eingefügt durch die Änd. vom 27. Juni 1997, von der BVers genehmigt am 24. Sept. 1998 und in Kraft getreten für die Schweiz am 17. Febr. 1999 (AS 2003 664 663; BBl 1998 3770).

²⁸ Fassung gemäss der vom BR am 8. Juni 2012 genehmigten Änd., in Kraft getreten für die Schweiz am 13. Sept. 2012 (AS 2012 4503).

3. Jede Vertragspartei setzt den Höchstbetrag fest, der nach den Absätzen 1 und 2 vom bürgenden Verband für jedes Carnet TIR gegebenenfalls gefordert werden kann.
4. Die Haftung des bürgenden Verbandes gegenüber den Behörden des Landes, in dem sich das Abgangszollamt befindet, beginnt, wenn das Carnet TIR von dem Zollamt angenommen worden ist. In den weiteren Ländern, durch die die Waren im TIR-Verfahren noch befördert werden, beginnt die Haftung mit dem Verbringen der Waren in diese Länder oder mit der Annahme des Carnet TIR durch das Zollamt, bei dem der TIR-Transport wiederaufgenommen wird, wenn er gemäss Artikel 26 Absätze 1 und 2 ausgesetzt worden ist.²⁹
5. Die Haftung des bürgenden Verbandes erstreckt sich nicht nur auf die im Carnet TIR angeführten Waren, sondern auch auf Waren, die zwar im Carnet TIR nicht angeführt sind, sich aber unter Zollverschluss in einem Teil des Fahrzeugs oder einem Behälter befinden; sie erstreckt sich nicht auf andere Waren.
6. Die im Carnet TIR über die Waren enthaltenen Angaben gelten für die Festsetzung der in den Absätzen 1 und 2 genannten Abgaben bis zum Beweise des Gegenteils als richtig.
7. ...³⁰

Art. 9

1. Der bürgende Verband setzt die Gültigkeitsdauer des Carnet TIR fest und bestimmt dabei den letzten Gültigkeitstag, nach dem das Carnet dem Abgangszollamt nicht mehr zur Annahme vorgelegt werden kann.
2. Sofern das Carnet gemäss Absatz 1 bis spätestens zum letzten Gültigkeitstag von dem Abgangszollamt angenommen worden ist, bleibt es bis zur Beendigung des TIR-Versands bei dem Bestimmungszollamt gültig.

Art. 10³¹

1. Die Erledigung eines TIR-Versands hat unverzüglich zu erfolgen.
2. Haben die Zollbehörden einer Vertragspartei³² einen TIR-Versand erledigt, so können sie vom bürgenden Verband die Entrichtung der in Artikel 8 Absätze 1 und 2 genannten Beträge nicht mehr verlangen, es sei denn, dass die Bescheinigung über die Beendigung des TIR-Versands missbräuchlich oder betrügerisch erwirkt worden oder keine Beendigung erfolgt ist.

²⁹ Fassung des zweiten Satzes gemäss der vom BR am 8. März 2002 genehmigten Änd., in Kraft getreten für die Schweiz am 12. Mai 2002 (AS **2003** 915).

³⁰ Aufgehoben durch die vom BR am 8. Juni 2012 genehmigte Änd., mit Wirkung für die Schweiz seit 13. Sept. 2012 (AS **2012** 4503).

³¹ Fassung gemäss der vom BR am 8. März 2002 genehmigten Änd., in Kraft getreten für die Schweiz am 12. Mai 2002 (AS **2003** 915).

³² Ausdruck gemäss der vom BR am 8. Juni 2012 genehmigten Änd., in Kraft getreten für die Schweiz am 13. Sept. 2012 (AS **2012** 4503).

Art. 11

1. Bei Nichterledigung eines TIR-Versands unterrichten die zuständigen Behörden hierüber:

- a) den Inhaber des Carnet TIR an seiner im Carnet TIR angegebenen Anschrift;
- b) den bürgenden Verband.

Die zuständigen Behörden, die das Carnet TIR angenommen haben, teilen dem bürgenden Verband die Nichterledigung innerhalb eines Jahres nach der Annahme mit, doch innerhalb von zwei Jahren, wenn die Bescheinigung über die Beendigung des TIR-Versands gefälscht oder missbräuchlich oder betrügerisch erwirkt worden ist.³³

2. Die zuständigen Behörden haben soweit möglich bei Fälligkeit der in Artikel 8 Absätze 1 und 2 genannten Beträge deren Entrichtung zunächst von der Person oder den Personen zu verlangen, die sie schulden, bevor der bürgende Verband zur Entrichtung dieser Beträge aufgefordert wird.³⁴

3. Die Aufforderung zur Entrichtung der in Artikel 8 Absätze 1 und 2 genannten Beträge ist an den bürgenden Verband frühestens einen Monat³⁵ und spätestens zwei Jahre nach dem Tage der Mitteilung an den Verband zu richten, dass der TIR-Versand nicht erledigt oder die Bescheinigung über die Beendigung des TIR-Versands gefälscht oder missbräuchlich oder betrügerisch erwirkt worden ist. Ist jedoch innerhalb der genannten Frist von zwei Jahren der TIR-Versand zum Gegenstand eines Verwaltungs- oder Gerichtsverfahrens in Bezug auf die Zahlungsverpflichtung der in Absatz 2 genannten Person oder Personen gemacht worden, so muss die Zahlungsaufforderung binnen einem Jahr nach dem Tage ergehen, an dem die Entscheidung der zuständigen Behörden oder Gerichte rechtskräftig geworden ist.³⁶

4. Der bürgende Verband hat die geforderten Beträge binnen drei Monaten nach dem Tage der Zahlungsaufforderung zu entrichten.³⁷

5. Die entrichteten Beträge werden dem bürgenden Verband erstattet, wenn innerhalb von zwei Jahren nach dem Tage der Zahlungsaufforderung ein die Zollbehörden zufriedenstellender Nachweis darüber erbracht worden ist, dass bei dem betreffenden TIR-Versand eine Unregelmässigkeit nicht begangen wurde. Die Zweijahresfrist kann in Übereinstimmung mit den innerstaatlichen Rechtsvorschriften verlängert werden.³⁸

³³ Fassung gemäss der vom BR am 8. Juni 2012 genehmigten Änd., in Kraft getreten für die Schweiz am 13. Sept. 2012 (AS **2012** 4503).

³⁴ Eingefügt durch die vom BR am 8. Juni 2012 genehmigte Änd., in Kraft getreten für die Schweiz am 13. Sept. 2012 (AS **2012** 4503).

³⁵ Wörter gemäss der Änd. vom 12. Okt. 2017, in Kraft getreten für die Schweiz am 3. Febr. 2019 (AS **2019** 375).

³⁶ Ursprünglich Abs. 2. Fassung gemäss der vom BR am 8. Juni 2012 genehmigten Änd., in Kraft getreten für die Schweiz am 13. Sept. 2012 (AS **2012** 4503).

³⁷ Ursprünglich Abs. 3. Fassung gemäss der vom BR am 8. Juni 2012 genehmigten Änd., in Kraft getreten für die Schweiz am 13. Sept. 2012 (AS **2012** 4503).

³⁸ Eingefügt durch die vom BR am 8. Juni 2012 genehmigte Änd., in Kraft getreten für die Schweiz am 13. Sept. 2012 (AS **2012** 4503).

Kapitel III Warentransport mit Carnets TIR

a) Zulassung von Fahrzeugen und Behältern

Art. 12

Die Abschnitte a) und b) dieses Kapitels gelten nur dann, wenn jedes Strassenfahrzeug hinsichtlich seiner Bauart und Ausrüstung den in Anlage 2 dieses Abkommens festgelegten Bedingungen entspricht und nach dem in Anlage 3 dieses Abkommens festgelegten Verfahren zugelassen worden ist. Die Zulassungsbescheinigung (Verschluss- anerkenntnis) hat dem Muster der Anlage 4 zu entsprechen.

Art. 13

1. Die Abschnitte a) und b) dieses Kapitels gelten nur dann, wenn die Behälter nach den in Anlage 7 Teil I festgelegten Bedingungen gebaut und nach dem in Teil II der genannten Anlage festgelegten Verfahren zugelassen worden sind.

2. Bei Behältern, die zum Warentransport unter Zollverschluss zugelassen worden sind in Übereinstimmung mit dem Zollabkommen über Behälter 1956, den im Zusammenhang damit im Rahmen der Vereinten Nationen getroffenen Übereinkünften, dem Zollabkommen über Behälter von 1972³⁹ oder den gegebenenfalls dieses Abkommen ersetzenden oder ändernden internationalen Vertragswerken, ist davon auszugehen, dass sie den Vorschriften des Absatzes 1 entsprechen; sie sind ohne erneute Zulassung für den Transport im TIR-Verfahren anzuerkennen.

Art. 14

1. Jede Vertragspartei behält sich das Recht vor, die Zulassung von Strassenfahrzeugen oder Behältern, die den Vorschriften der Artikel 12 und 13 nicht entsprechen, nicht als gültig anzuerkennen. Die Vertragsparteien werden jedoch eine Verzögerung der Beförderung vermeiden, wenn die festgestellten Mängel von geringer Bedeutung sind und keine Schmutzgefahr besteht.

2. Strassenfahrzeuge oder Behälter, die den für ihre Zulassung massgebenden Bedingungen nicht mehr entsprechen, dürfen erst dann wieder zum Warentransport unter Zollverschluss verwendet werden, wenn ihr ursprünglicher Zustand wiederhergestellt oder das Fahrzeug bzw. der Behälter erneut zugelassen worden ist.

b) Durchführung des Transports mit Carnet TIR

Art. 15

1. Für die vorübergehende Einfuhr von Strassenfahrzeugen, Lastzügen oder Behältern, die für den Warentransport im TIR-Verfahren benutzt werden, ist kein beson-

³⁹ SR 0.631.250.112

deres Zolldokument erforderlich. Eine Sicherheitsleistung wird für die Strassenfahrzeuge, Lastzüge oder Behälter nicht gefordert.

2. Absatz 1 hindert eine Vertragspartei nicht zu verlangen, dass das Bestimmungszollamt die nach innerstaatlichem Recht vorgesehenen Formalitäten vornimmt, um sicherzustellen, dass nach Abschluss des TIR-Versands das Strassenfahrzeug, der Lastzug oder Behälter wiederausgeführt wird.

Art. 16

Strassenfahrzeuge oder Lastzüge, die einen TIR-Transport durchführen, müssen vorn und hinten eine rechteckige, den Merkmalen der Anlage 5 entsprechende Tafel mit der Aufschrift «TIR» tragen. Diese Tafeln müssen so angebracht sein, dass sie gut sichtbar sind. Sie müssen abnehmbar sein oder so angebracht oder gestaltet sein, dass sie umgedreht, abgedeckt oder zusammengeklappt werden können oder auf andere Weise erkennen lassen, dass kein TIR-Transport durchgeführt wird.⁴⁰

Art. 17

1. Für jedes Strassenfahrzeug oder jeden Behälter ist ein gesondertes Carnet TIR auszufertigen. Ein einzelnes Carnet kann aber für einen Lastzug oder für mehrere Behälter auszufertigt werden, die auf einem einzigen Strassenfahrzeug oder einem Lastzug verladen sind. In einem solchen Fall muss in dem Warenmanifest des Carnet TIR der Inhalt jedes zu einem Lastzug gehörenden Fahrzeugs oder jedes Behälters gesondert aufgeführt sein.

2. Das Carnet TIR gilt nur für eine Fahrt. Es muss mindestens so viele abtrennbare Annahme- und Erledigungsabschnitte enthalten, wie für den betreffenden Transport erforderlich sind.

Art. 18⁴¹

1. Ein TIR-Transport darf über mehrere Abgangs- und Bestimmungszollstellen durchgeführt werden; die Gesamtzahl der Abgangs- und Bestimmungszollstellen darf jedoch acht⁴² nicht überschreiten. Das Carnet TIR darf bei den Bestimmungszollstellen erst vorgelegt werden, wenn es von allen Abgangszollstellen angenommen worden ist.

2. Die Zollbehörden können die Höchstzahl der Abgangszollstellen (oder Bestimmungszollstellen) in ihrem Gebiet auf weniger als sieben, aber nicht weniger als drei begrenzen.⁴³

⁴⁰ Fassung der zwei letzten Sätze gemäss der vom BR am 14. März 1994 genehmigten Änd., in Kraft getreten für die Schweiz am 24. Juni 1994 (AS **1994** 1161).

⁴¹ Fassung gemäss der vom BR am 20. Juni 1988 genehmigten Änd., in Kraft getreten für die Schweiz seit am 1. Aug. 1988 (AS **1988** 1304).

⁴² Wort gemäss der Änd. vom 11. Febr. 2021, in Kraft getreten für die Schweiz am 25. Juni 2022 (AS **2022** 244).

⁴³ Eingefügt durch die Änd. vom 11. Febr. 2021, in Kraft getreten für die Schweiz am 25. Juni 2022 (AS **2022** 244).

Art. 19

Die Waren und das Strassenfahrzeug, der Lastzug oder der Behälter sind dem Abgangszollamt mit dem Carnet TIR vorzuführen. Die Zollbehörden des Ausgangslandes treffen die erforderlichen Massnahmen, um sich von der Richtigkeit des Warenmanifests zu überzeugen und um die Zollverschlüsse anzulegen oder die unter ihrer Verantwortung von hierzu ermächtigten Personen angelegten Zollverschlüsse zu prüfen.

Art. 20

Für die Fahrt durch das Hoheitsgebiet einer Vertragspartei oder mehrerer Vertragsparteien, die eine Zoll- oder Wirtschaftsunion bilden, können die zuständigen Zollbehörden verlangen, dass das Strassenfahrzeug, der Lastzug oder der Behälter eine vorgeschriebene Fahrtstrecke einhält.⁴⁴

Art. 21

Das Strassenfahrzeug, der Lastzug oder der Behälter sind mit der Warenladung und dem zugehörigen Carnet TIR jedem Durchgangszollamt und den Bestimmungszollämtern zur Kontrolle vorzuführen.

Art. 22

1. Die Durchgangszollämter jeder Vertragspartei anerkennen in der Regel die von den Zollbehörden der anderen Vertragsparteien angelegten unverletzten Zollverschlüsse, es sei denn, dass eine Revision der Waren nach Artikel 5 Absatz 2 vorgenommen wird. Die Zollbehörden können jedoch, wenn dies für die Kontrolle erforderlich ist, zusätzlich ihre eigenen Zollverschlüsse anlegen.
2. Die von einer Vertragspartei so anerkannten Zollverschlüsse geniessen in ihrem Gebiet den gleichen Rechtsschutz wie die nationalen Zollverschlüsse.

Art. 23

Die Zollbehörden dürfen nur in Ausnahmefällen:

- die Strassenfahrzeuge, Lastzüge oder Behälter in ihrem Land auf Kosten des Transportunternehmers begleiten lassen,
- unterwegs eine Kontrolle und eine Revision der Warenladung der Strassenfahrzeuge, Lastzüge oder Behälter vornehmen.

Art. 24

Nehmen die Zollbehörden eine Revision der Warenladung eines Strassenfahrzeugs, eines Lastzugs oder eines Behälters bei einem Durchgangszollamt oder unterwegs vor, so müssen sie auf den Carnet TIR-Abschnitten, die in ihrem Land benutzt werden,

⁴⁴ Bereinigt gemäss der Änd. vom 15. Okt. 2020, in Kraft getreten für die Schweiz am 4. Febr. 2022 (AS 2021 752).

auf den entsprechenden Stamtblättern und auf den im Carnet TIR verbleibenden Abschnitten die neu angelegten Zollverschlüsse und die Art der durchgeführten Kontrollen vermerken.

Art. 25

Werden Zollverschlüsse in anderen als den in den Artikeln 24 und 35 genannten Fällen unterwegs verletzt oder werden Waren ohne Verletzung der Zollverschlüsse vernichtet oder beschädigt, so wird nach der in Anlage 1 enthaltenen Anleitung für die Verwendung des Carnet TIR verfahren und das im Carnet TIR enthaltene Protokoll aufgenommen; die innerstaatlichen Rechtsvorschriften bleiben unberührt.

Art. 26

1. Berührt ein Transport mit Carnet TIR auf einer Teilstrecke das Gebiet eines Staates, der nicht Vertragspartei dieses Abkommens ist, so wird der TIR-Transport während der Durchfahrt durch dieses Gebiet ausgesetzt. In einem solchen Fall erkennen die Zollbehörden der Vertragsparteien, durch deren Gebiet die Waren anschliessend befördert werden, für die Fortsetzung des TIR-Transports das Carnet TIR an, sofern die Zollverschlüsse und/oder die Nämlichkeitszeichen unversehrt geblieben sind. Sind die Zollverschlüsse nicht unversehrt geblieben, so können die Zollbehörden das Carnet TIR für die Fortsetzung des TIR-Transports nach Artikel 25 anerkennen.⁴⁵

2. Das Gleiche gilt für den Teil der Strecke, auf dem der Inhaber des Carnet TIR im Gebiet einer Vertragspartei das Carnet nicht verwendet, weil sich einfachere Verfahren für die Transitabfertigung anbieten oder die Inanspruchnahme eines solchen Verfahrens nicht erforderlich ist.

3. In solchen Fällen gelten die Zollämter, bei denen der TIR-Transport ausgesetzt oder wiederaufgenommen wird, als Durchgangszollamt beim Ausgang bzw. Durchgangszollamt beim Eingang.

Art. 27

Vorbehaltlich der Bestimmungen dieses Abkommens, insbesondere des Artikels 18, kann das ursprünglich angegebene Bestimmungszollamt durch ein anderes Bestimmungszollamt ersetzt werden.

Art. 28⁴⁶

1. Die Beendigung eines TIR-Versands ist unverzüglich durch die Zollbehörden zu bescheinigen. Die Beendigung eines TIR-Versands kann unter Vorbehalt oder ohne Vorbehalt bescheinigt werden; wird die Beendigung unter Vorbehalt bescheinigt, so muss der Vorbehalt sich auf Tatsachen beziehen, die den TIR-Versand selbst betreffen. Diese Tatsachen sind auf dem Carnet TIR deutlich zu vermerken.

⁴⁵ Letzter Satz eingefügt durch die vom BR am 26. Mai 2004 genehmigte Änd., in Kraft für die Schweiz am 19. Sept. 2004 (AS 2005 703).

⁴⁶ Fassung gemäss der vom BR am 8. März 2002 genehmigten Änd., in Kraft getreten für die Schweiz am 12. Mai 2002 (AS 2003 915).

2. Werden Waren einem anderen Zollverfahren oder einem anderen zollamtlichen Überwachungsverfahren zugeführt, so dürfen Zuwiderhandlungen im Rahmen dieses anderen Zollverfahrens oder dieses anderen zollamtlichen Überwachungsverfahrens dem Inhaber des Carnet TIR als solchem oder einer in seinem Namen handelnden Person nicht zugerechnet werden.

c) Bestimmungen über den Transport aussergewöhnlich schwerer oder sperriger Waren

Art. 29

1. Dieser Abschnitt gilt nur für den Transport von aussergewöhnlich schweren oder sperrigen Waren im Sinne des Artikels 1 Buchstabe p)⁴⁷.
2. Bei Anwendung dieses Abschnitts können aussergewöhnlich schwere oder sperrige Waren je nach der Entscheidung des Abgangszollamtes mit Fahrzeugen oder Behältern ohne Zollverschluss befördert werden.
3. Dieser Abschnitt wird nur angewandt, wenn nach Ansicht des Abgangszollamtes die Nämlichkeit der aussergewöhnlich schweren oder sperrigen Waren sowie des gegebenenfalls mitbeförderten Zubehörs sich an Hand einer vorhandenen Beschreibung ohne weiteres festhalten lässt oder sich diese Waren mit Zollverschlüssen oder Nämlichkeitszeichen versehen lassen, so dass sie weder ersetzt noch entfernt werden können, ohne eindeutige Spuren zu hinterlassen.

Art. 30

Alle Bestimmungen dieses Abkommens, von denen die besonderen Vorschriften dieses Abschnitts nicht abweichen, gelten auch für den Transport aussergewöhnlich schwerer oder sperriger Waren im TIR-Verfahren.

Art. 31

Die Haftung des bürgenden Verbandes erstreckt sich nicht nur auf die im Carnet TIR angeführten Waren, sondern auch auf Waren, die zwar im Carnet TIR nicht angeführt sind, sich aber auf der Ladefläche oder zwischen den im Carnet TIR angeführten Waren befinden.

Art. 32

Das verwendete Carnet TIR muss auf dem Umschlag und auf allen Abschnitten in englischer oder französischer Sprache in hervorgehobenen Buchstaben den Vermerk «Aussergewöhnlich schwere oder sperrige Waren» tragen.

⁴⁷ Worte gemäss der vom BR am 8. März 2002 genehmigten Änd., in Kraft getreten für die Schweiz am 12. Mai 2002 (AS 2003 915).

Art. 33

Das Abgangszollamt kann verlangen, dass Ladelisten, Fotografien, Pläne usw., die für die Nämlichkeitssicherung der beförderten Waren erforderlich sind, dem Carnet TIR beigelegt werden. In diesem Falle versieht es diese Papiere mit einem Stempel, heftet je eine Ausfertigung auf der Rückseite des Carnet-TIR-Umschlagblatts an und vermerkt dies in allen Warenmanifesten.

Art. 34

Die Durchgangszollämter jeder Vertragspartei erkennen die von den zuständigen Behörden der anderen Vertragsparteien angebrachten Zollverschlüsse und/oder Nämlichkeitszeichen an. Sie können jedoch zusätzlich Zollverschlüsse und/oder Nämlichkeitszeichen anbringen, müssen aber auf den in ihrem Land benutzten Carnet TIR-Abschnitten, auf den entsprechenden Stammlättern und auf den im Carnet TIR verbleibenden Abschnitten die neu angebrachten Zollverschlüsse und/oder Nämlichkeitszeichen vermerken.

Art. 35

Müssen die Zollbehörden bei einem Durchgangszollamt oder unterwegs wegen einer Revision der Warenladung Zollverschlüsse abnehmen oder Nämlichkeitszeichen entfernen, so vermerken sie auf den in ihrem Land benutzten Carnet TIR-Abschnitten, auf den entsprechenden Stammlättern und auf den im Carnet TIR verbleibenden Abschnitten die neu angebrachten Zollverschlüsse und/oder Nämlichkeitszeichen.

**Kapitel IV
Unregelmässigkeiten****Art. 36**

Wer gegen die Bestimmungen dieses Abkommens verstösst, macht sich nach den Rechtsvorschriften des Landes strafbar, in dem die Zuwiderhandlung begangen wurde.

Art. 37

Kann nicht ermittelt werden, wo die Unregelmässigkeit begangen worden ist, so gilt sie als im Gebiet der Vertragspartei begangen, in dem sie festgestellt worden ist.

Art. 38

1. Jede Vertragspartei ist berechtigt, eine Person, die sich einer schweren oder wiederholten Zuwiderhandlung gegen die für den internationalen Warentransport geltenden Zollgesetze oder sonstigen Zollvorschriften schuldig gemacht hat, vorübergehend oder dauernd von den Erleichterungen dieses Übereinkommens auszuschliessen. Die

Voraussetzungen, unter denen die Zuwiderhandlung gegen die Zollgesetze oder Zollvorschriften als schwer anzusehen ist, werden von der Vertragspartei festgelegt.⁴⁸

2. Dieser Ausschluss ist unverzüglich den zuständigen Behörden der Vertragspartei, in deren Hoheitsgebiet die betreffende Person ihren Wohnsitz oder Geschäftssitz hat, dem (den) Verband (Verbänden) des Landes oder des Zollgebietes, in dem die Zuwiderhandlung begangen worden ist, und der TIR-Kontrollkommission mitzuteilen.⁴⁹

Art. 39

Wird die Durchführung der Versandverfahren mit Carnets TIR⁵⁰ im Übrigen als vorschriftsmässig anerkannt, so gilt folgendes:

1. Die Vertragsparteien lassen geringfügige Abweichungen bei der Erfüllung der mit der Frist und der Fahrtstrecke zusammenhängenden Verpflichtungen unberücksichtigt.

2. Auch Abweichungen zwischen den im Warenmanifest des Carnet TIR enthaltenen Angaben und dem Inhalt des Strassenfahrzeugs, des Lastzugs oder des Behälters werden nicht als Zuwiderhandlungen des Carnet TIR-Inhabers im Sinne dieses Abkommens betrachtet, wenn ein die zuständigen Behörden zufriedener Nachweis erbracht wird, dass diese Abweichungen nicht auf Fehlern beruhen, die beim Verladen oder Versand der Waren oder beim Ausfüllen des Warenmanifests wissentlich oder fahrlässig begangen worden sind.

Art. 40

Die Zollverwaltungen der Abgangs- und Bestimmungsländer lasten gegebenenfalls dort festgestellte Abweichungen dem Carnet TIR-Inhaber nicht an, wenn diese Abweichungen Zollverfahren betreffen, die vor oder nach einem TIR-Transport⁵¹ stattgefunden haben und an denen der Inhaber des Carnet nicht beteiligt war.

Art. 41

Ist ein die Zollbehörden zufriedener Nachweis erbracht worden, dass die im Warenmanifest eines Carnet TIR aufgeführten Waren durch Unfall oder höhere Gewalt untergegangen oder unwiederbringlich verloren gegangen sind oder dass sie auf Grund ihrer Beschaffenheit durch natürlichen Schwund fehlen, so wird Befreiung von den üblicherweise zu erhebenden Zöllen und Abgaben gewährt.

⁴⁸ Fassung gemäss der Änd. vom 12. Okt. 2017, in Kraft getreten für die Schweiz am 3. Febr. 2019 (AS **2019** 375).

⁴⁹ Fassung gemäss der Änd. vom 27. Juni 1997, von der BVers genehmigt am 24. Sept. 1998 (AS **2003** 664 663; BBl **1998** 3770). Bereinigt gemäss der Änd. vom 15. Okt. 2020, in Kraft getreten für die Schweiz am 4. Febr. 2022 (AS **2021** 752).

⁵⁰ Worte gemäss der vom BR am 8. März 2002 genehmigten Änd., in Kraft getreten für die Schweiz am 12. Mai 2002 (AS **2003** 915). Diese Änd. ist im ganzen Erlass berücksichtigt.

⁵¹ Worte gemäss der vom BR am 8. März 2002 genehmigten Änd., in Kraft getreten für die Schweiz am 12. Mai 2002 (AS **2003** 915).

Art. 42

Auf begründeten Antrag einer Vertragspartei hin erteilen ihr die zuständigen Behörden der Vertragsparteien, die durch einen TIR-Transport berührt sind, alle verfügbaren, für die Anwendung der Artikel 39, 40 und 41 erforderlichen Auskünfte.

Art. 42a⁵²

Die zuständigen Behörden treffen in enger Zusammenarbeit mit den Verbänden alle erforderlichen Massnahmen, um die ordnungsgemässe Verwendung der Carnets TIR sicherzustellen. Zu diesem Zweck können sie geeignete nationale und internationale Kontrollmassnahmen treffen. Die von den zuständigen Behörden in diesem Zusammenhang getroffenen nationalen Kontrollmassnahmen sind umgehend der TIR-Kontrollkommission mitzuteilen, die ihre Übereinstimmung mit dem Abkommen prüft. Internationale Kontrollmassnahmen werden vom Verwaltungsausschuss beschlossen.

Art. 42b⁵³

1. Die zuständigen Behörden der Vertragsparteien erteilen den zugelassenen Verbänden gegebenenfalls die Auskünfte, die sie benötigen, um ihrer nach Anlage 9 Teil I Absatz 1 Buchstabe f Ziffer iii eingegangenen Verpflichtung nachkommen zu können.
2. In Anlage 10 ist festgelegt, welche Auskünfte in besonderen Fällen zu erteilen sind.

**Kapitel V
Erläuterungen****Art. 43⁵⁴**

Die Erläuterungen in Anlage 6, Anlage 7 Teil III und Anlage 11 Teil II enthalten Auslegungen einiger Bestimmungen dieses Abkommens und seiner Anlagen. Sie geben auch einige empfohlene Praktiken wieder.

⁵² Eingefügt durch die Änd. vom 27. Juni 1997, von der BVers genehmigt am 24. Sept. 1998 und in Kraft getreten für die Schweiz am 17. Febr. 1999 (AS **2003** 664 663; BBl **1998** 3770).

⁵³ Eingefügt durch die vom BR am 3. Mai 2006 genehmigte Änd., in Kraft getreten für die Schweiz am 12. Aug. 2006 (AS **2007** 1187).

⁵⁴ Fassung gemäss Änd. vom 6. Febr. 2020, in Kraft getreten für die Schweiz am 25. Mai 2021 (AS **2021** 328).

Kapitel VI Verschiedenes

Art. 44

Jede Vertragspartei gewährt den beteiligten bürgenden Verbänden Erleichterungen für die Überweisung der erforderlichen Zahlungsmittel:

- a) zur Entrichtung der Beträge, die von Behörden der Vertragsparteien aufgrund von Artikel 8 gefordert werden und
- b) zur Bezahlung der Carnet TIR-Formulare, die den bürgenden Verbänden von den mit ihnen in Verbindung stehenden ausländischen Verbänden oder von internationalen Organisationen zugesandt werden.

Art. 45

Jede Vertragspartei veröffentlicht ein Verzeichnis der zur Durchführung von Versandverfahren mit Carnets TIR zugelassenen Abgangszollämter, Durchgangszollämter und Bestimmungszollämter. Benachbarte Vertragsparteien verständigen sich im gegenseitigen Einvernehmen über die entsprechenden Grenzzollämter und deren Öffnungszeiten.

Art. 46

1. Für die in diesem Abkommen vorgesehenen Amtshandlungen der Zollbehörden werden keine Gebühren erhoben, es sei denn, dass die Amtshandlungen ausserhalb der normalerweise hierfür vorgesehenen Tage, Stunden oder Plätze stattfinden.
2. Die Vertragsparteien werden soweit wie möglich die Zollabfertigung von leicht verderblichen Waren bei den Zollämtern erleichtern.

Art. 47

1. Die Bestimmungen dieses Abkommens schliessen weder die nach innerstaatlichen Vorschriften vorgesehenen Beschränkungen oder Kontrollen aus Gründen der öffentlichen Moral, öffentlichen Sicherheit, Hygiene oder öffentlichen Gesundheit sowie veterinärpolizeilichen oder pflanzenschutzrechtlichen Massnahmen noch die Erhebung von Gebühren aus, die nach diesen Vorschriften zu erheben sind.
2. Dieses Abkommen steht der Anwendung anderer innerstaatlicher Vorschriften oder internationaler Abkommen über den Transport nicht entgegen.

Art. 48

Dieses Abkommen schliesst nicht aus, dass Vertragsparteien, die eine Zoll- oder Wirtschaftsunion bilden, besondere Vorschriften für Warentransporte erlassen, die in ihren Gebieten beginnen, enden oder durch diese hindurchführen, vorausgesetzt, dass diese Vorschriften die in diesem Abkommen vorgesehenen Erleichterungen nicht einschränken.

Art. 49

Dieses Abkommen steht der Anwendung weitergehender Erleichterungen, die die Vertragsparteien entweder durch einseitige Vorschriften oder im Rahmen zwei- oder mehrseitiger Abkommen gegenwärtig oder künftig gewähren, nicht entgegen, vorausgesetzt, dass die auf diese Weise gewährten Erleichterungen die Anwendung dieses Abkommens und insbesondere die Durchführung von Versandverfahren mit Carnets TIR nicht behindern.

Art. 50

Auf Antrag erteilen sich die Vertragsparteien gegenseitig die für die Anwendung dieses Abkommens erforderlichen Auskünfte, insbesondere über die Zulassung der Strassenfahrzeuge und Behälter und deren Konstruktionsmerkmale.

Art. 51

Die Anlagen dieses Abkommens sind Bestandteil des Abkommens.

**Kapitel VII
Schlussbestimmungen****Art. 52** Unterzeichnung, Ratifikation, Annahme, Genehmigung und Beitritt

1. Alle Staaten, die Mitglieder der Vereinten Nationen oder einer ihrer Sonderorganisationen oder der Internationalen Atomenergieorganisation oder Parteien des Statuts des Internationalen Gerichtshofes sind, sowie alle anderen von der Generalversammlung der Vereinten Nationen eingeladenen Staaten können Vertragsparteien dieses Abkommens werden:

- a) durch Unterzeichnung ohne Ratifikations-, Annahme- oder Genehmigungsvorbehalt;
- b) durch Hinterlegung einer Ratifikations-, Annahme- oder Genehmigungsurkunde nach einer Unterzeichnung mit Ratifikations-, Annahme- oder Genehmigungsvorbehalt oder
- c) durch Hinterlegung einer Beitrittsurkunde.

2. Dieses Abkommen liegt für die in Absatz 1 genannten Staaten beim Büro der Vereinten Nationen in Genf vom 1. Januar 1976 bis einschliesslich 31. Dezember 1976 zur Unterzeichnung auf. Danach steht es zum Beitritt offen.

3. Nach den Absätzen 1 und 2 können Zoll- und Wirtschaftsunionen zur gleichen Zeit wie alle ihre Mitgliedstaaten oder zu jedem beliebigen Zeitpunkt, nachdem alle ihre Mitgliedstaaten Vertragsparteien dieses Abkommens geworden sind, ebenfalls Vertragsparteien werden. Diese Unionen haben jedoch kein Stimmrecht.

4. Die Ratifikations-, Annahme-, Genehmigungs- oder Beitrittsurkunden werden beim Generalsekretär der Vereinten Nationen hinterlegt.

Art. 53 Inkrafttreten

1. Dieses Abkommen tritt sechs Monate nach dem Tage in Kraft, an dem fünf der in Artikel 52 Absatz 1 genannten Staaten ohne Vorbehalt der Ratifikation, der Annahme oder der Genehmigung unterzeichnet oder ihre Ratifikations-, Annahme-, Genehmigungs- oder Beitrittsurkunde hinterlegt haben.
2. Nachdem fünf der in Artikel 52 Absatz 1 genannten Staaten ohne Vorbehalt der Ratifikationen, der Annahme oder der Genehmigung unterzeichnet oder ihre Ratifikations-, Annahme-, Genehmigungs- oder Beitrittsurkunde hinterlegt haben, tritt das Abkommen für alle neuen Vertragsparteien sechs Monate nach dem Tage in Kraft, an dem sie ihre Ratifikations-, Annahme-, Genehmigungs- oder Beitrittsurkunde hinterlegt haben.
3. Jede Ratifikations-, Annahme-, Genehmigungs- oder Beitrittsurkunde, die nach dem Inkrafttreten einer Änderung dieses Abkommens hinterlegt wird, gilt als für dieses Abkommen in der geänderten Fassung hinterlegt.
4. Jede Urkunde dieser Art, die nach der Annahme einer Änderung, aber vor deren Inkrafttreten hinterlegt wird, gilt als am Tage des Inkrafttretens der Änderung für dieses Abkommen in der geänderten Fassung hinterlegt.

Art. 54 Kündigung

1. Jede Vertragspartei kann dieses Abkommen durch Notifikation an den Generalsekretär der Vereinten Nationen kündigen.
2. Die Kündigung wird fünfzehn Monate nach Eingang der Notifikation beim Generalsekretär der Vereinten Nationen wirksam.
3. Die Gültigkeit des Carnet TIR, die vor dem Tage, an dem die Kündigung wirksam wird, von einem Abgangszollamt angenommen worden sind, wird durch die Kündigung nicht berührt; ebenso bleibt die Haftung der bürgenden Verbände nach den Bedingungen dieses Abkommens bestehen.

Art. 55 Ausserkrafttreten

Beträgt die Zahl der Staaten, die Vertragsparteien sind, nach Inkrafttreten dieses Abkommens während zwölf aufeinander folgenden Monaten weniger als fünf, so tritt dieses Abkommen am Ende dieses Zeitraums von zwölf Monaten ausser Kraft.

Art. 56 Ausserkraftsetzung des TIR-Abkommens von 1959

1. Dieses Abkommen setzt mit seinem Inkrafttreten das TIR-Abkommen von 1959⁵⁵ in den Beziehungen zwischen den Vertragsparteien ausser Kraft und tritt an dessen Stelle.
2. Die nach den Bedingungen des TIR-Abkommens von 1959 für Strassenfahrzeuge und Behälter ausgestellten Zulassungsbescheinigungen (Verschlussanerkennnisse) werden von den Vertragsparteien dieses Abkommens für den Warentransport unter

⁵⁵ SR 0.631.252.511

Zollverschluss innerhalb ihrer Gültigkeitsdauer oder unter Vorbehalt der Erneuerung anerkannt, sofern die Fahrzeuge und Behälter nach wie vor den Bedingungen entsprechen, unter denen sie ursprünglich zugelassen worden sind.

Art. 57 Beilegung von Meinungsverschiedenheiten

1. Meinungsverschiedenheiten zwischen zwei oder mehreren Vertragsparteien über die Auslegung oder Anwendung dieses Abkommens werden möglichst durch Verhandlungen zwischen ihnen oder auf andere Weise beigelegt.
2. Meinungsverschiedenheiten zwischen zwei oder mehreren Vertragsparteien über die Auslegung oder Anwendung dieses Abkommens, die nicht auf die in Absatz 1 vorgesehene Weise beigelegt werden können, werden auf Antrag einer von ihnen einem wie folgt zusammengesetzten Schiedsgericht vorgelegt: jede der am Streitfall beteiligten Parteien ernennt einen Schiedsrichter; die beiden Schiedsrichter ernennen einen dritten Schiedsrichter als Schiedsgerichtsvorsitzenden. Hat eine der Parteien drei Monate nach Erhalt des Antrags noch keinen Schiedsrichter ernannt oder haben die Schiedsrichter noch keinen Vorsitzenden gewählt, so kann jede der Parteien den Generalsekretär der Vereinten Nationen ersuchen, einen Schiedsrichter oder den Schiedsgerichtsvorsitzenden zu ernennen.
3. Die Entscheidung des nach Absatz 2 gebildeten Schiedsgerichts ist für die am Streitfall beteiligten Parteien bindend.
4. Das Schiedsgericht beschliesst seine eigene Geschäftsordnung.
5. Das Schiedsgericht entscheidet mit Stimmenmehrheit.
6. Jede Streitfrage, die sich zwischen den am Streitfall beteiligten Parteien wegen der Auslegung und Durchführung des Schiedsspruches ergeben sollte, kann von einer der Parteien dem Schiedsgericht, das den Spruch gefällt hat, zur Entscheidung vorgelegt werden.

Art. 58 Vorbehalte

1. Jeder Staat kann bei der Unterzeichnung oder Ratifikation dieses Abkommens oder bei seinem Beitritt erklären, dass er sich an die Absätze 2–6 des Artikels 57 des Abkommens nicht gebunden fühlt. Die anderen Vertragsparteien sind gegenüber jeder Vertragspartei, die einen solchen Vorbehalt macht, an diese Absätze nicht gebunden.
2. Jede Vertragspartei, die einen Vorbehalt nach Absatz 1 macht, kann ihn durch die Notifikation an den Generalsekretär der Vereinten Nationen jederzeit zurücknehmen.
3. Von den in Absatz 1 vorgesehenen Vorbehalten abgesehen ist gegenüber diesem Abkommen kein Vorbehalt zulässig.

Art. 58a⁵⁶ Verwaltungsausschuss

Es wird ein aus allen Vertragsparteien bestehender Verwaltungsausschuss eingerichtet. Seine Zusammensetzung, seine Aufgaben und seine Geschäftsordnung sind in Anlage 8 aufgeführt.

Art. 58b⁵⁷ TIR-Kontrollkommission

Der Verwaltungsausschuss richtet als nachgeordnetes Organ eine TIR-Kontrollkommission ein, die in seinem Namen die ihr durch das Abkommen und den Ausschuss übertragenen Aufgaben erfüllt. Ihre Zusammensetzung, ihre Aufgaben und ihre Geschäftsordnung sind in Anlage 8 aufgeführt.

Art. 58c⁵⁸ Gremium für die technische Durchführung

Es wird ein Gremium für die technische Durchführung eingesetzt. Seine Zusammensetzung, seine Aufgaben und seine Geschäftsordnung sind in Anlage 11 festgelegt.

Art. 59⁵⁹ Verfahren zur Änderung dieses Abkommens

1. Dieses Abkommen kann mit seinen Anlagen auf Vorschlag einer Vertragspartei nach dem in diesem Artikel vorgesehenen Verfahren geändert werden.
2. Soweit Artikel 60a nichts anderes bestimmt, wird jeder Vorschlag einer Änderung dieses Abkommens vom Verwaltungsausschuss geprüft, der sich gemäss der Geschäftsordnung in Anlage 8 aus allen Vertragsparteien zusammensetzt. Jeder derartige auf der Sitzung des Verwaltungsausschusses geprüfte oder ausgearbeitete und vom Ausschuss mit einer Zweidrittelmehrheit seiner anwesenden und abstimmenden Mitglieder angenommene Änderungsvorschlag wird den Vertragsparteien durch den Generalsekretär der Vereinten Nationen zur Annahme mitgeteilt.
3. Jeder nach dem vorstehenden Absatz mitgeteilte Änderungsvorschlag tritt vorbehaltlich der Bestimmungen der Artikel 60 und 60a für alle Vertragsparteien drei Monate nach Ablauf einer Frist von zwölf Monaten nach dem Datum der Mitteilung der vorgeschlagenen Änderung in Kraft, wenn während dieser Frist kein Staat, der Vertragspartei ist, beim Generalsekretär der Vereinten Nationen Einwendungen gegen den Änderungsvorschlag erhoben hat.
4. Sind gemäss Absatz 3 Einwendungen gegen einen Änderungsvorschlag notifiziert worden, so gilt die Änderung als nicht angenommen und bleibt ohne jede Wirkung.

⁵⁶ Eingefügt durch die Änd. vom 27. Juni 1997, von der BVers genehmigt am 24. Sept. 1998 und in Kraft getreten für die Schweiz am 17. Febr. 1999 (AS **2003** 664 663; BBl **1998** 3770).

⁵⁷ Eingefügt durch die Änd. vom 27. Juni 1997, von der BVers genehmigt am 24. Sept. 1998 und in Kraft getreten für die Schweiz am 17. Febr. 1999 (AS **2003** 664 663; BBl **1998** 3770).

⁵⁸ Eingefügt durch Änd. vom 6. Febr. 2020, in Kraft getreten für die Schweiz am 25. Mai 2021 (AS **2021** 328).

⁵⁹ Fassung gemäss Änd. vom 6. Febr. 2020, in Kraft getreten für die Schweiz am 25. Mai 2021 (AS **2021** 328).

Art. 60 Sonderverfahren zur Änderung der Anlagen 1, 2, 3, 4, 5, 6, 7, 8, 9 und 10⁶⁰

1. Jeder nach Artikel 59 Absätze 1 und 2 geprüfte Vorschlag einer Änderung der Anlagen 1, 2, 3, 4, 5, 6, 7, 8, 9 und 10⁶¹ tritt an dem Tag in Kraft, den der Verwaltungsausschuss bei Annahme des Vorschlages festsetzt, es sei denn, dass zu einem früheren Zeitpunkt, den der Verwaltungsausschuss bei gleicher Gelegenheit festsetzt, ein Fünftel der Staaten, die Vertragsparteien sind, oder fünf dieser Staaten – je nachdem, welche Zahl geringer ist – dem Generalsekretär der Vereinten Nationen notifizieren, dass sie Einwendungen gegen die Änderung erheben.⁶² Die in diesem Absatz erwähnten Daten setzt der Verwaltungsausschuss mit einer Zweidrittelmehrheit seiner anwesenden und abstimmenden Mitglieder fest.
2. Die gemäss Absatz 1 angenommene Änderung tritt bei ihrem Inkrafttreten für alle Vertragsparteien an die Stelle aller bisherigen Bestimmungen, auf die sie sich bezieht.

Art. 60a⁶³ Sonderverfahren für das Inkrafttreten und zur Änderung von Anlage 11

1. Die nach Artikel 59 Absätze 1 und 2 geprüfte Anlage 11 tritt für alle Vertragsparteien drei Monate nach Ablauf einer Frist von zwölf Monaten nach dem Tag der Mitteilung durch den Generalsekretär der Vereinten Nationen an die Vertragsparteien in Kraft, mit Ausnahme der Vertragsparteien, die dem Generalsekretär innerhalb der oben genannten Frist von drei Monaten schriftlich mitgeteilt haben, dass sie Anlage 11 nicht annehmen. Anlage 11 tritt für die Vertragsparteien, die ihre Mitteilung über die Nichtannahme zurückziehen, sechs Monate nach dem Tag in Kraft, an dem die Rücknahme dieser Mitteilung beim Verwahrer eingegangen ist.
2. Jeder Vorschlag für eine Änderung von Anlage 11 wird vom Verwaltungsausschuss geprüft. Diese Änderungen werden von der Mehrheit der durch Anlage 11 gebundenen anwesenden und abstimmenden Vertragsparteien angenommen.
3. Die gemäss Absatz 2 geprüften und angenommenen Änderungen von Anlage 11 werden den Vertragsparteien durch den Generalsekretär der Vereinten Nationen zur Information oder, für die durch Anlage 11 gebundenen Vertragsparteien, zur Annahme mitgeteilt.
4. Der Tag des Inkrafttretens dieser Änderungen wird zum Zeitpunkt ihrer Annahme von der Mehrheit der anwesenden und abstimmenden Vertragsparteien, die durch Anlage 11 gebunden sind, festgelegt.
5. Änderungen treten gemäss Absatz 4 in Kraft, es sei denn, dass zu einem früheren Zeitpunkt, der bei der Annahme festgelegt wurde, ein Fünftel der Staaten, die durch

⁶⁰ Fassung gemäss der vom BR am 3. Mai 2006 genehmigten Änd., in Kraft getreten für die Schweiz am 12. Aug. 2006 (AS 2007 1187).

⁶¹ Fassung des Satzteils gemäss der vom BR am 3. Mai 2006 genehmigten Änd., in Kraft getreten für die Schweiz am 12. Aug. 2006 (AS 2007 1187).

⁶² Fassung gemäss der Änd. vom 27. Juni 1997, von der BVers genehmigt am 24. Sept. 1998 und in Kraft getreten für die Schweiz am 17. Febr. 1999 (AS 2003 664 663; BBl 1998 3770).

⁶³ Eingefügt durch Änd. vom 6. Febr. 2020, in Kraft getreten für die Schweiz am 25. Mai 2021 (AS 2021 328).

Anlage 11 gebundene Vertragsparteien sind, oder fünf dieser Staaten – je nachdem, welche Zahl geringer ist –, dem Generalsekretär der Vereinten Nationen notifizieren, dass sie Einwendungen gegen die Änderungen erheben.

6. Die gemäss den Absätzen 2–5 angenommenen Änderungen treten bei ihrem Inkrafttreten für alle durch Anlage 11 gebundenen Vertragsparteien an die Stelle aller bisherigen Bestimmungen, auf die sie sich beziehen.»

Art. 61⁶⁴ Ersuchen, Mitteilungen und Einwendungen

Der Generalsekretär der Vereinten Nationen unterrichtet alle Vertragsparteien und alle in Artikel 52 Absatz 1 bezeichneten Staaten von allen Ersuchen, Mitteilungen und Einwendungen aufgrund der Artikel 59, 60 und 60a und vom Datum des Inkrafttretens einer Änderung.

Art. 62 Revisionskonferenz

1. Ein Staat, der Vertragspartei ist, kann durch Notifikation an den Generalsekretär der Vereinten Nationen die Einberufung einer Konferenz zur Revision dieses Abkommens verlangen.

2. Eine Revisionskonferenz, zu der alle Vertragsparteien und alle in Artikel 52 Absatz 1 bezeichneten Staaten eingeladen werden, wird vom Generalsekretär der Vereinten Nationen einberufen, wenn innerhalb von sechs Monaten nach dem Datum, an dem der Generalsekretär der Vereinten Nationen die Notifikation vorgenommen hat, mindestens ein Viertel der Staaten, die Vertragsparteien sind, ihm ihr Einverständnis mit dem Ersuchen mitteilen.

3. Eine Revisionskonferenz, zu der alle Vertragsparteien und alle in Artikel 52 Absatz 1 bezeichneten Staaten eingeladen werden, wird vom Generalsekretär der Vereinten Nationen auch dann einberufen, wenn der Verwaltungsausschuss ein diesbezügliches Ersuchen notifiziert hat. Der Verwaltungsausschuss entscheidet mit der Mehrheit seiner anwesenden und abstimmenden Mitglieder, ob ein solches Ersuchen an den Generalsekretär der Vereinten Nationen gerichtet werden soll.

4. Wird eine Konferenz nach Absatz 1 oder Absatz 3 einberufen, so unterrichtet der Generalsekretär der Vereinten Nationen alle Vertragsparteien entsprechend und lädt sie ein, innerhalb von drei Monaten die Vorschläge vorzulegen, die auf der Konferenz geprüft werden sollen. Der Generalsekretär der Vereinten Nationen übermittelt allen Vertragsparteien mindestens drei Monate vor Beginn der Konferenz die vorläufige Tagesordnung und den Wortlaut dieser Vorschläge.

⁶⁴ Fassung gemäss Änd. vom 6. Febr. 2020, in Kraft getreten für die Schweiz am 25. Mai 2021 (AS 2021 328).

Art. 63 Notifikationen

Ausser den Notifikationen und Mitteilungen nach den Artikeln 61 und 62 notifiziert der Generalsekretär der Vereinten Nationen allen in Artikel 52 bezeichneten Staaten:

- a) die Unterzeichnungen, Ratifikationen, Annahmen, Genehmigungen und Beitritte nach Artikel 52;
- b) die Zeitpunkte des Inkrafttretens dieses Abkommens nach Artikel 53;
- c) die Kündigungen nach Artikel 54;
- d) das Ausserkrafttreten dieses Abkommens nach Artikel 55;
- e) die Vorbehalte nach Artikel 58.

Art. 64 Verbindliche Wortlaute

Nach dem 31. Dezember 1976 wird die Urschrift dieses Abkommens beim Generalsekretär der Vereinten Nationen hinterlegt, der allen Vertragsparteien und allen in Artikel 52 Absatz 1 bezeichneten Staaten, die keine Vertragsparteien sind, beglaubigte Abschriften übersendet.

Zu Urkund dessen haben die hierzu gehörig Bevollmächtigten dieses Abkommen unterzeichnet.

Geschehen zu Genf, am vierzehnten November neunzehnhundertfünfundsiebzig in einer Urschrift in englischer, französischer und russischer Sprache, wobei jeder Wortlaut gleichermassen verbindlich ist.

(Es folgen die Unterschriften)

Muster des Carnet TIR⁶⁶

Muster 1

1. Das Carnet TIR wird in französischer Sprache gedruckt, abgesehen von Seite 1 des Umschlags, deren Angaben auch in englischer Sprache wiedergegeben sind; die «Anleitung für die Verwendung des Carnet TIR» erscheint in englischer Sprache auf Seite 3 des Umschlags.

Je nach Bedarf kann das «Protokoll» auf seiner Rückseite auch in einer anderen Sprache als französisch abgefasst sein.

2. Die für Versandverfahren mit Carnets TIR im Rahmen einer regionalen Bürgerschaftskette verwendeten Carnets können in einer Amtssprache der Organisation der Vereinten Nationen gedruckt werden, abgesehen von Seite 1 des Umschlags, deren Angaben auch in englischer oder französischer Sprache wiedergegeben sind. Die «Anleitung für die Verwendung des Carnet TIR» erscheint in der verwendeten Amtssprache der Vereinten Nationen auf Seite 2 und in englischer oder französischer Sprache auf Seite 3 des Umschlags.

Muster 2

3. Für die Beförderung von Tabakwaren und Alkohol, für die vom bürgenden Verband nach Anlage 6 Erläuterung 0.8.3 eine erhöhte Sicherheitsleistung verlangt werden kann, fordern die Zollbehörden Carnets TIR mit gut lesbarem Aufdruck «TABAC/ALCOOL» und «TOBACCO/ALCOHOL» auf dem Umschlagblatt und allen weiteren Blättern. Zusätzlich sind auf einem gesonderten Blatt, das nach Seite 2 des Carnet-TIR-Umschlagblatts einzufügen ist, zu den Tabak- und Branntweinerzeugnissen, für die die Sicherheit geleistet wurde, nähere Angaben – zumindest in englischer und französischer Sprache – zu machen.

⁶⁵ Fassung gemäss der vom BR am 16. Juni 1986 genehmigten Änd. (AS **1986** 1395). Bereinigt gemäss der vom BR am 20. Juni 1988 genehmigten Änd. (AS **1988** 1304), am 29. Juni 1994 (AS **1994** 1921), am 12. Mai 1995 (AS **1997** 881), am 8. März 2002 (AS **2003** 915), am 21. Dez. 2005 (AS **2006** 1157), der vom EFD am 30. Sept. 2014 genehmigten Änd. (AS **2014** 4423) und der Änd. vom 11. Febr. 2021, in Kraft getreten für die Schweiz am 25. Juni 2022 (AS **2022** 244).

⁶⁶ In der SR nicht publiziert. Siehe für seine Fassung die in der vorangehenden Fussn. 46 erwähnten Publikationen in der AS. Das Muster kann bei der Oberzolldirektion, Sektion Zollbefreiung und Transite, 3003 Bern bezogen werden.

Vorschriften über die technischen Bedingungen für Strassenfahrzeuge, die für den internationalen Warentransport unter Zollverschluss zugelassen werden können.

Art. 1 Grundsätze

Für den internationalen Warentransport unter Zollverschluss werden nur Fahrzeuge zugelassen, deren Laderäume so gebaut und eingerichtet sind, dass:

- a) dem zollamtlich verschlossenen Teil der Fahrzeuge keine Waren entnommen oder in ihn hineingebracht werden können, ohne sichtbare Spuren des Aufbrechens zu hinterlassen oder den Zollverschluss zu verletzen;
- b) Zollverschlüsse auf einfache und wirksame Weise angebracht werden können;
- c) sie keine Verstecke enthalten, in denen Waren verborgen werden können;
- d) alle zur Aufnahme von Waren geeigneten Räume für die Zollkontrolle leicht zugänglich sind.

Art. 2 Bauart des Laderaums

1. Damit die Laderäume den Erfordernissen des Artikels 1 dieser Vorschriften entsprechen, gilt folgendes:

- a) Die Bestandteile des Laderaums (Wände, Boden, Türen, Dach, Pfosten, Rahmen, Querträger usw.) müssen entweder durch Vorrichtungen, die von aussen nicht entfernt und wieder angebracht werden können, ohne sichtbare Spuren zu hinterlassen, oder durch eine Konstruktion zusammengefügt sein, die ohne Hinterlassung sichtbarer Spuren nicht verändert werden kann. Bestehen Wände, Boden, Türen und Dach aus verschiedenen Bauteilen, so müssen diese den gleichen Erfordernissen entsprechen und genügend widerstandsfähig sein;
- b) Türen und alle anderen Abschlusseinrichtungen (einschliesslich Hähne, Mannlochdeckel, Flanschen usw.) müssen mit einer Vorrichtung versehen sein, an der ein Zollverschluss angebracht werden kann. Diese Vorrichtung muss so beschaffen sein, dass sie von aussen nicht entfernt und wieder angebracht werden kann, ohne sichtbare Spuren zu hinterlassen, und die Tür oder Abschlusseinrichtung nicht geöffnet werden kann, ohne den Zollverschluss zu

⁶⁷ Bereinigt gemäss der am 1. Aug. 1979 in Kraft getretenen Änderung (AS **1979** 1258), der Änd. genehmigt vom BR am 16. Juni 1986 (AS **1986** 1395), am 23. Mai 1990 (AS **1990** 1160), am 1. Juli 1992 (AS **1992** 1408), am 29. Juni 1994 (AS **1994** 1921), am 2. Mai 2001 (AS **2002** 2646), am 14. Sept. 2005 (AS **2006** 2045) und der Änd. genehmigt vom EFD am 1. Nov. 2016, in Kraft getreten für die Schweiz am 1. Jan. 2017 (AS **2016** 5263).

- verletzen. Dieser muss ausreichend geschützt sein. Schiebedächer sind zulässig;
- c) Lüftungs- und Abflussöffnungen sind mit einer Vorrichtung zu versehen, die den Zugang zum Innern des Laderaums verhindert. Diese Vorrichtung muss so beschaffen sein, dass sie von aussen nicht entfernt und wieder angebracht werden kann, ohne sichtbare Spuren zu hinterlassen.
2. Ungeachtet des Artikels 1 Buchstabe c dieser Vorschriften sind Laderaumbestandteile, die aus praktischen Gründen Hohlräume enthalten müssen (z.B. zwischen den Wandungen von Doppelwänden), zulässig. Damit die Hohlräume nicht als Warenversteck benutzt werden können, gilt folgendes:
- i) Wenn die innere Verkleidung des Laderaums die Wand in ihrer ganzen Höhe vom Boden bis zum Dach bedeckt oder wenn, in anderen Fällen, der Zwischenraum zwischen Verkleidung und Aussenwand vollständig geschlossen ist, muss die Verkleidung so angebracht sein, dass sie nicht entfernt und wieder angebracht werden kann, ohne sichtbare Spuren zu hinterlassen, und
- ii) wenn die Verkleidung die Wand nicht in ihrer ganzen Höhe bedeckt und wenn die Zwischenräume zwischen Verkleidung und Aussenwand nicht vollständig geschlossen sind, sowie in allen sonstigen Fällen, in denen konstruktionsbedingte Hohlräume entstehen, muss deren Zahl auf ein Mindestmass beschränkt sein; die Hohlräume müssen für die Zollkontrolle leicht zugänglich sein.
3. Lichtöffnungen sind zulässig, sofern sie aus genügend widerstandsfähigem Material hergestellt sind und von aussen nicht entfernt und wieder angebracht werden können, ohne sichtbare Spuren zu hinterlassen. Glas kann zugelassen werden; wird jedoch anderes Glas als Sicherheitsglas verwendet, so müssen die Lichtöffnungen mit einem festen Metallgitter versehen sein, das von aussen nicht entfernt werden kann; die Maschenweite des Gitters darf höchstens 10 mm betragen.
4. Öffnungen im Boden zu technischen Zwecken, z.B. zum Schmieren, zur Wagenpflege, zum Füllen des Sandstreuers, sind nur zugelassen, wenn sie mit einem Deckel versehen sind, der so befestigt werden kann, dass ein Zugang von aussen zum Laderaum nicht möglich ist.

Art. 3 Fahrzeuge mit Schutzdecken

1. Die Artikel 1 und 2 dieser Vorschriften gelten auch für Fahrzeuge mit Schutzdecken, soweit sie darauf anwendbar sind. Ausserdem müssen diese Fahrzeuge den Bestimmungen dieses Artikels entsprechen.
2. Die Schutzdecke muss entweder aus starkem Segeltuch oder aus nicht dehnbarem, genügend widerstandsfähigem kunststoff- oder kautschukbeschichtetem Gewebe bestehen. Sie muss in gutem Zustand und so hergerichtet sein, dass nach Anlegen der Verschlussvorrichtung ein Zugang zum Laderaum nicht möglich ist, ohne sichtbare Spuren zu hinterlassen.
3. Ist die Schutzdecke aus mehreren Stücken zusammengesetzt, so müssen die Ränder der Stücke ineinander gefaltet und durch zwei mindestens 15 mm voneinander

entfernte Nähte miteinander verbunden sein. Die Nähte müssen entsprechend der diesen Vorschriften beigefügten Zeichnung 1 ausgeführt sein; wenn es jedoch bei gewissen Teilen der Schutzdecke (wie z.B. bei Überfällen und verstärkten Ecken) nicht möglich ist, die Stücke auf diese Weise zusammenzunähen, so genügt es, dass nur der Rand des oberen Teiles umgefaltet und entsprechend der diesen Vorschriften beigefügten Zeichnung 2 oder 2a) angenäht ist. Die eine Naht, deren Faden sich in der Farbe vom Faden der anderen Naht und von der Schutzdecke deutlich unterscheiden muss, darf nur an der Innenseite sichtbar sein. Alle Nähte müssen mit der Maschine genäht sein.

4. Besteht die Schutzdecke aus kunststoffbeschichtetem Gewebe und ist sie aus mehreren Stücken zusammengesetzt, so können diese Stücke auch durch Verschweissen entsprechend der diesen Vorschriften beigefügten Zeichnung 3 aneinandergesetzt werden. Dabei müssen sich die Ränder der Stücke um mindestens 15 mm überlappen. Sie müssen in der vollen Breite der 15 mm miteinander verschmolzen sein. Auf der Aussenseite ist die Überklappkante mit einem mindestens 7 mm breiten Kunststoffband im selben Schweissvorgang zu überdecken. Das Kunststoffband und ein Streifen von mindestens 3 mm zu beiden Seiten dieses Bandes sind mit einer gleichförmigen und deutlich sichtbaren Narbung zu versehen. Das Verschweissen muss so ausgeführt sein, dass die Stücke nicht getrennt und danach wieder zusammengefügt werden können, ohne sichtbare Spuren zu hinterlassen.

5. Ausbesserungen sind nach dem in der diesen Vorschriften beigefügten Zeichnung 4 dargestellten Verfahren auszuführen; die Ränder müssen ineinander gefaltet und durch zwei sichtbare, mindestens 15 mm voneinander entfernte Nähte miteinander verbunden sein; die Farbe des auf der Innenseite sichtbaren Fadens muss sich von der Farbe des auf der Aussenseite sichtbaren Fadens und von der Farbe der Schutzdecke unterscheiden; alle Nähte müssen mit der Maschine genäht sein. Wenn zur Ausbesserung einer Schutzdecke, die an den Rändern beschädigt ist, an den schadhafte Stellen Flicker eingesetzt werden müssen, so können die Nähte auch nach Absatz 3 entsprechend der diesen Vorschriften beigefügten Zeichnung 1 ausgeführt werden. Ausbesserungen von Schutzdecken aus kunststoffbeschichtetem Gewebe können auch nach dem in Absatz 4 beschriebenen Verfahren ausgeführt werden, doch ist in diesem Falle der Flicker auf der Innenseite einzusetzen und das Band auf beiden Seiten der Schutzdecke anzubringen.

6. Die Schutzdecke muss an dem Fahrzeug so befestigt sein, dass die Bedingungen des Artikels 1 Buchstaben a und b dieser Vorschriften in vollem Umfang erfüllt sind. Folgende Befestigungsmethoden sind möglich:

- a) Die Schutzdecke kann befestigt werden durch:
 - i) am Fahrzeug befestigte Metallringe,
 - ii) in den Rand der Schutzdecke eingelassene Ösen,
 - iii) ein Befestigungsmittel, das über der Schutzdecke durch die Ringe führt und in seiner ganzen Länge von aussen sichtbar ist.

Die Schutzdecke muss den festen Teil des Fahrzeugs um mindestens 250 mm, von der Mitte der Befestigungsringe an gemessen, überdecken, sofern nicht schon die Art der Konstruktion des Fahrzeugs als solche jeden Zugang zum Laderaum verhindert.

- b) Wenn der Rand der Schutzdecke auf Dauer am Fahrzeug befestigt werden soll, muss die Verbindung lückenlos sein und durch eine feste Vorrichtung hergestellt werden.
 - c) Wird ein Schutzdeckenverschlussystem verwendet, so muss es in geschlossener Stellung die Schutzdecke fest gegen die Aussenseite des Laderaums spannen (s. als Beispiel Zeichnung 6).
7. Die Schutzdecke muss durch einen entsprechenden Aufbau (Pfosten, Wände, Tragbügel, Latten usw.) gestützt sein.
8. Der Zwischenraum zwischen den Ringen und zwischen den Ösen darf 200 mm nicht übersteigen. Er kann jedoch grösser sein – darf aber 300 mm nicht übersteigen – zwischen den Ringen und zwischen den Ösen, die sich beidseitig eines Pfostens befinden, wenn die Art der Konstruktion des Fahrzeuges und der Schutzdecke jeden Zugang zum Laderaum verhindert. Die Ösen müssen verstärkt sein.
9. Als Befestigungsmittel sind zu verwenden:
- a) Stahldrahtseile von mindestens 3 mm Durchmesser;
 - b) Hanf- oder Sisalseile von mindestens 8 mm Durchmesser, die mit einem durchsichtigen, nicht dehnbaren Kunststoffüberzug versehen sind;
 - c) Seile aus gebündelten, mit Spiraldraht ummantelten Glasfaserbändern, die mit einem durchsichtigen, nicht dehnbaren Kunststoffüberzug versehen sind; oder
 - d) Seile mit einer Textilseele, die von mindestens vier Litzen aus Stahldraht so umwunden ist, dass die Seele vollständig bedeckt ist, wobei das Seil (ohne einen gegebenenfalls vorhandenen durchsichtigen Überzug) einen Durchmesser von mindestens 3 mm haben muss.

Seile nach Buchstabe a) oder d) dürfen mit einem durchsichtigen, nicht dehnbaren Kunststoffüberzug versehen sein.

Soll die Schutzdecke am Rahmen befestigt werden, so kann bei einer Art der Konstruktion, die sonst die Bedingungen des Absatzes 6 Buchstabe a) erfüllt, als Befestigungsmittel ein Riemen verwendet werden. (Die dieser Anlage beigefügte Zeichnung 7 zeigt ein Beispiel einer solchen Konstruktionsart.) Der Riemen hat in Bezug auf Material, Abmessungen und Form den Erfordernissen des Absatzes 11 Buchstabe a) Ziffer iii) zu entsprechen.

10. Jedes Seil, gleich welcher Art, muss aus einem einzigen Stück bestehen und an beiden Enden mit einer Zwinde aus hartem Metall versehen sein. An jeder Zwinde muss die Zollschnur oder das Band für den Zollverschluss durchgezogen werden können. Die Befestigungsvorrichtung jeder Zwinde an den Enden von Seilen nach Absatz 9 Buchstaben a), b) und d) muss eine durch das Seil gehende Hohlriete enthalten, durch die die Zollschnur oder das Band für den Zollverschluss durchgezogen werden kann. Das Seil muss auf beiden Seiten der Hohlriete sichtbar sein, damit festgestellt werden kann, ob es aus einem einzigen Stück besteht (siehe die diesen Vorschriften beigefügte Zeichnung 5).

11. An den Öffnungen der Schutzdecke, die zum Beladen und Entladen dienen, muss die Verbindung lückenlos sein. Die folgenden Systeme können angewendet werden:

- a) Die beiden Ränder der Schutzdecke müssen einander ausreichend überlappen. Ausserdem muss ihr Verschluss gesichert sein durch:
- i) einen Überfall, der nach Absatz 3 oder 4 angenäht oder angeschweisst ist;
 - ii) Ringe und Ösen, die den Bedingungen des Absatzes 8 entsprechen; die Ringe müssen aus Metall gefertigt sein und
 - iii) einen Riemen aus geeignetem Material, der aus einem einzigen Stück besteht, nicht dehnbar, mindestens 20 mm breit und 3 mm dick ist und der durch die Ringe geführt wird und die beiden Ränder der Schutzdecke und den Überfall zusammenhält; der Riemen muss an der Innenseite der Schutzdecke befestigt und entweder:
 - mit einer Öse zur Aufnahme des in Absatz 9 angeführten Seiles versehen sein oder
 - mit einer Öse versehen sein, die über den in Absatz 6 angeführten Metallring gezogen und durch das in Absatz 9 angeführte Seil gesichert werden kann.

Ein Überfall ist nicht erforderlich, wenn durch eine Spezialvorrichtung (Sperrleiste usw.) ein Zugang zum Laderaum nicht möglich ist, ohne sichtbare Spuren zu hinterlassen. Bei Fahrzeugen mit Schiebeplanen ist ein Überfall ebenfalls nicht erforderlich.

- b) Ein besonderes Schutzdeckenverschlussystem, durch das die Ränder der Schutzdecken zusammengehalten werden, nachdem der Laderaum geschlossen und mit einem Zollverschluss versehen worden ist. Das System ist mit einer Öffnung ausgestattet, durch die ein in Absatz 6 angeführter Metallring gezogen und durch das in Absatz 9 angeführte Seil gesichert werden kann. Dieses System wird in der dieser Anlage beigefügten Zeichnung 8 beschrieben.

Art. 4 Fahrzeuge mit Schiebeplanen

1. Die Artikel 1–3 gelten auch für Fahrzeuge mit Schiebeplanen, soweit sie darauf anwendbar sind. Ausserdem müssen diese Fahrzeuge den Bestimmungen dieses Artikels entsprechen.

2. Schiebeplanen, Boden, Türen und andere Bestandteile des Laderaums müssen den Erfordernissen in Artikel 3 Absätze 6, 8, 9 und 11 oder denen in nachstehenden Buchstaben a) bis f) entsprechen:

- a) Schiebeplanen, Boden, Türen und alle anderen Bestandteile des Laderaums müssen entweder durch Vorrichtungen, die von aussen nicht entfernt und wieder angebracht werden können, ohne sichtbare Spuren zu hinterlassen, oder durch eine Konstruktion zusammengefügt sein, die ohne Hinterlassung sichtbarer Spuren nicht verändert werden kann.
- b) Die Schutzdecke muss den festen Teil am Fahrzeugdach um mindestens $\frac{1}{4}$ des tatsächlichen Abstands zwischen den Spanngurten überdecken. Die Schutzdecke muss den festen Teil am Fahrzeugboden um mindestens 50 mm überdecken. Die horizontale Öffnung zwischen der Schutzdecke und dem festen Teil

des Laderaums darf 10 mm, senkrecht an einer beliebigen Stelle der Längsachse des Fahrzeugs gemessen, nicht überschreiten, wenn der Laderaum zollamtlich verschlossen ist.

- c) Die Führung der Schiebeplane, die Schiebeplanenspannvorrichtungen und andere bewegliche Teile müssen so zusammengefügt sein, dass, wenn sie verschlossen und zollamtlich versiegelt sind, Türen und andere bewegliche Teile nicht ohne Hinterlassung sichtbarer Spuren von aussen geöffnet oder geschlossen werden können. Die Führung der Schiebeplane, die Schiebeplanenspannvorrichtungen und andere bewegliche Teile müssen so zusammengefügt sein, dass der Zugang zum Laderaum nach Sicherung der Verschlussvorrichtungen ohne Hinterlassung sichtbarer Spuren nicht möglich ist. Ein Beispiel für eine solche Konstruktion ist in der diesen Vorschriften beigegeführten Zeichnung Nr. 9 dargestellt.
- d) Der waagerechte Abstand zwischen den Ringen für den Zollverschluss darf an den festen Bestandteilen des Fahrzeugs 200 mm nicht übersteigen. Der Abstand kann auch grösser sein, darf jedoch höchstens 300 mm auf jeder Seite des Holms betragen, wenn die Art der Konstruktion des Fahrzeugs und die Schutzdecke als solche jeden Zugang zum Laderaum verhindern. Die in Buchstabe b) enthaltenen Bestimmungen müssen in jedem Fall erfüllt sein.
- e) Der Abstand zwischen den Spanngurten darf höchstens 600 mm betragen.
- f) Die Befestigungsmittel zur Befestigung der Schutzdecke an den festen Bestandteilen des Fahrzeugs müssen den Erfordernissen in Artikel 3 Absatz 9 entsprechen.

Art. 5 Fahrzeuge mit einem Schiebeplanendach

1. Die Artikel 1, 2, 3 und 4 dieser Verordnung gelten für Fahrzeuge mit Schiebeplanendach, soweit sie darauf anwendbar sind. Ausserdem müssen diese Fahrzeuge den Bestimmungen des vorliegenden Artikels entsprechen.

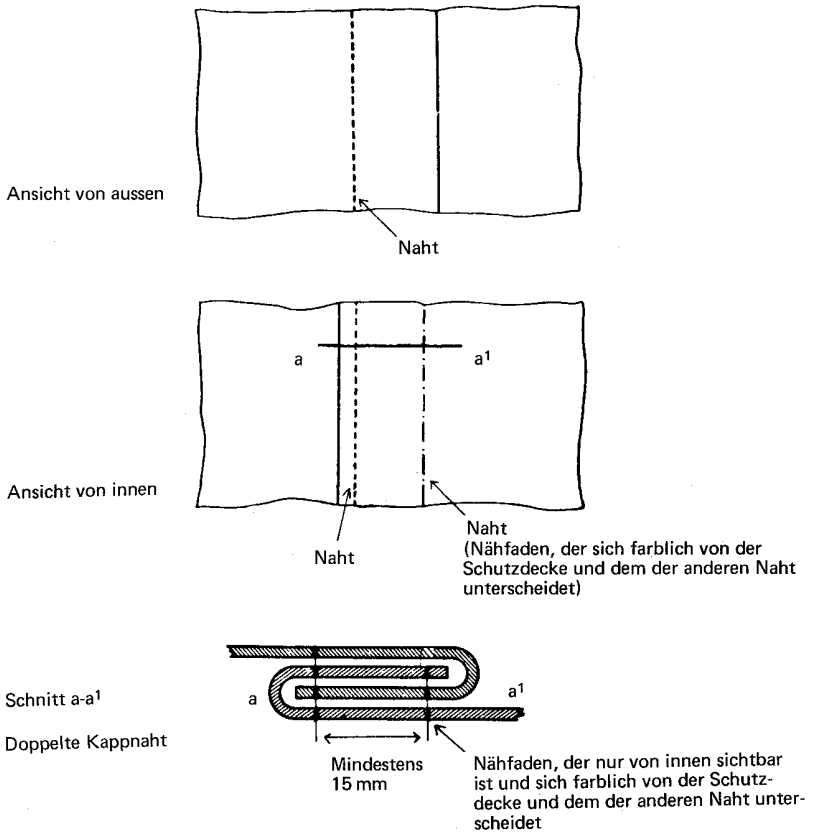
2. Das Schiebeplanendach muss den Erfordernissen der nachstehenden Buchstaben a) bis c) entsprechen:

- a) Das Schiebeplanendach muss entweder durch Vorrichtungen, die von aussen nicht entfernt und wieder angebracht werden können, ohne sichtbare Spuren zu hinterlassen, oder durch eine Konstruktion zusammengefügt sein, die ohne Hinterlassung sichtbarer Spuren nicht verändert werden kann.
- b) Das Schiebeplanendach muss den festen Teil des Daches an der Laderaumvorderseite so überdecken, dass die Dachplane nicht über die Oberkante des oberen Trägers gezogen werden kann. An beiden Längsseiten des Laderaums ist in den Saum der Dachplane ein vorgespanntes Stahlseil derart einzuführen, dass es nicht entfernt und wieder eingeführt werden kann, ohne sichtbare Spuren zu hinterlassen. Die Dachplane muss so am Laufapparat gesichert werden, dass sie nicht entfernt und wieder gesichert werden kann, ohne sichtbare Spuren zu hinterlassen.

- c) Die Führung des Schiebeplanendachs, die Schiebeplanenspannvorrichtungen und andere bewegliche Teile müssen so zusammengefügt sein, dass, wenn sie verschlossen und zollamtlich versiegelt sind, Türen, Dächer und andere bewegliche Teile nicht ohne Hinterlassung sichtbarer Spuren von aussen geöffnet oder geschlossen werden können. Die Führung des Schiebedachs, die Schiebedachspannvorrichtungen und andere bewegliche Teile müssen so zusammengefügt sein, dass der Zugang zum Laderaum nach Sicherung der Verschlussvorrichtungen ohne Hinterlassung sichtbarer Spuren nicht möglich ist.

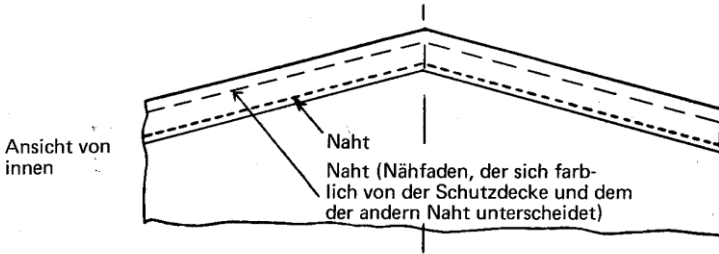
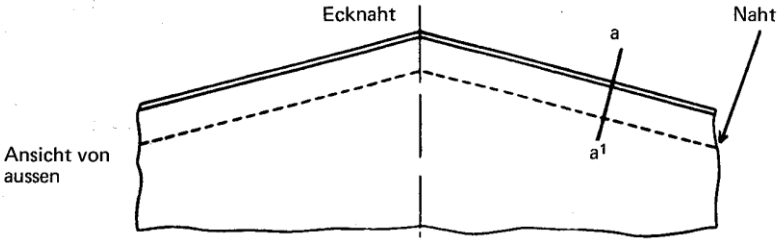
Ein Beispiel für eine mögliche Konstruktion ist in der diesen Vorschriften beigefügten Zeichnung Nr. 10 dargestellt.

Zeichnung 1

Schutzdecke aus mehreren Stücken zusammengenäht

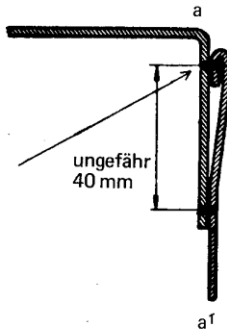
Zeichnung 2

Schutzdecke aus mehreren Stücken zusammengenäht



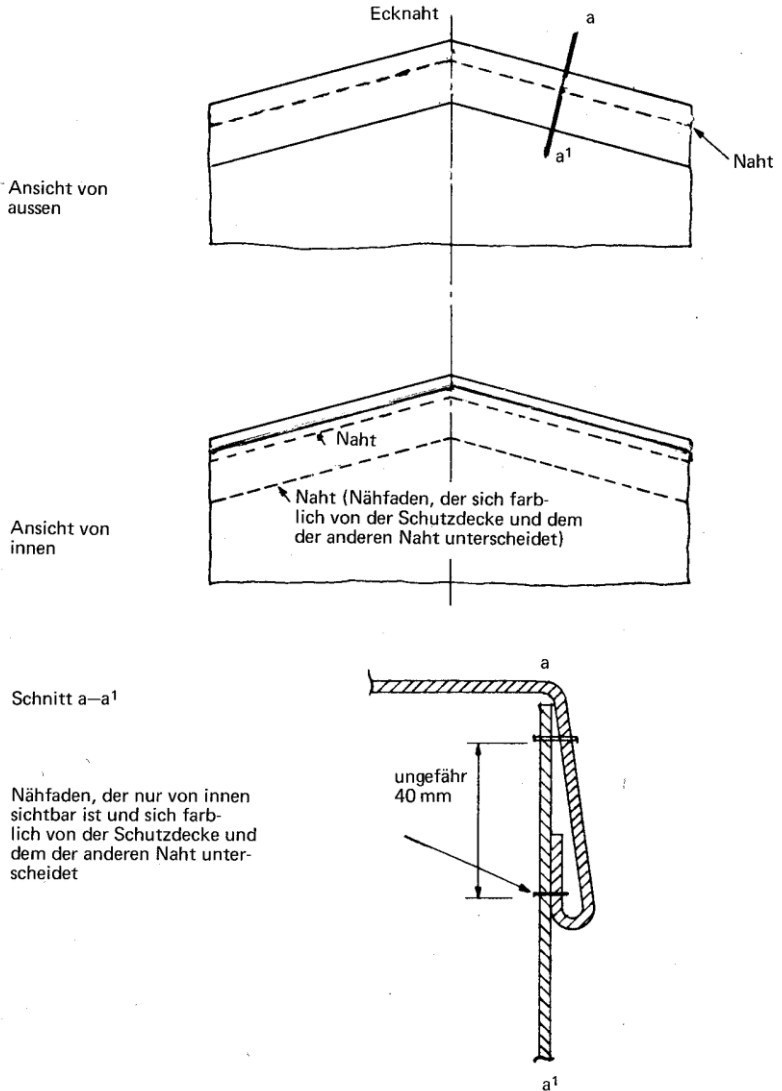
Schnitt a-a'

Nähfaden, der nur von innen sichtbar ist und sich farblich von der Schutzdecke und dem der anderen Naht unterscheidet



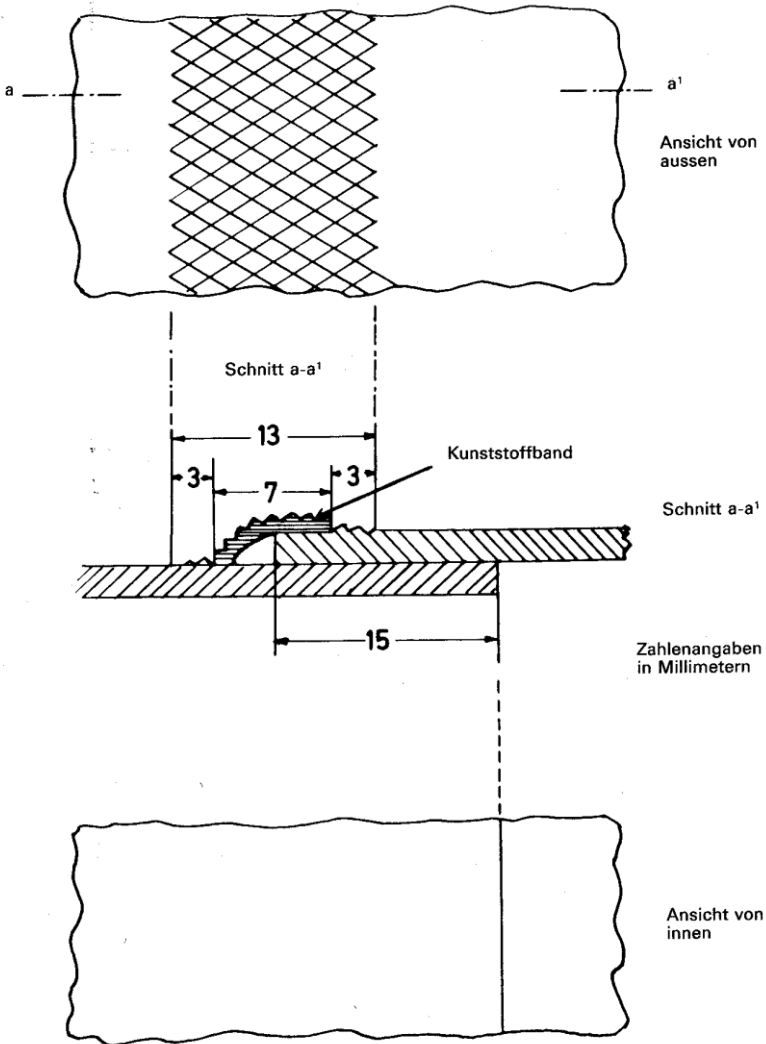
Zeichnung 2a

Schutzdecke aus mehreren Stücken zusammengenäht



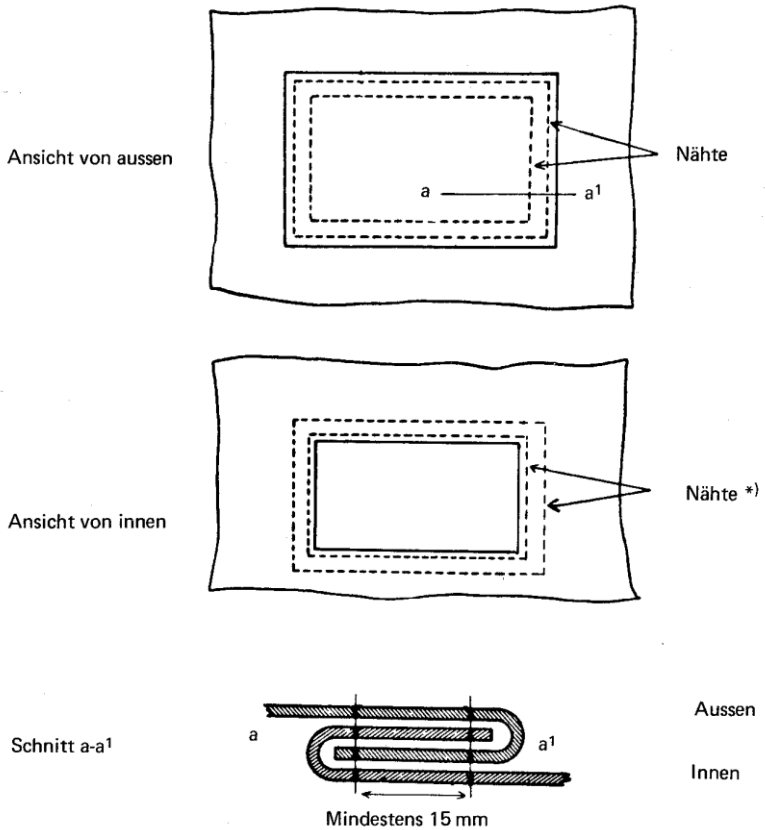
Zeichnung 3

Schutzdecke aus mehreren Stücken zusammengenäht



Zeichnung 4

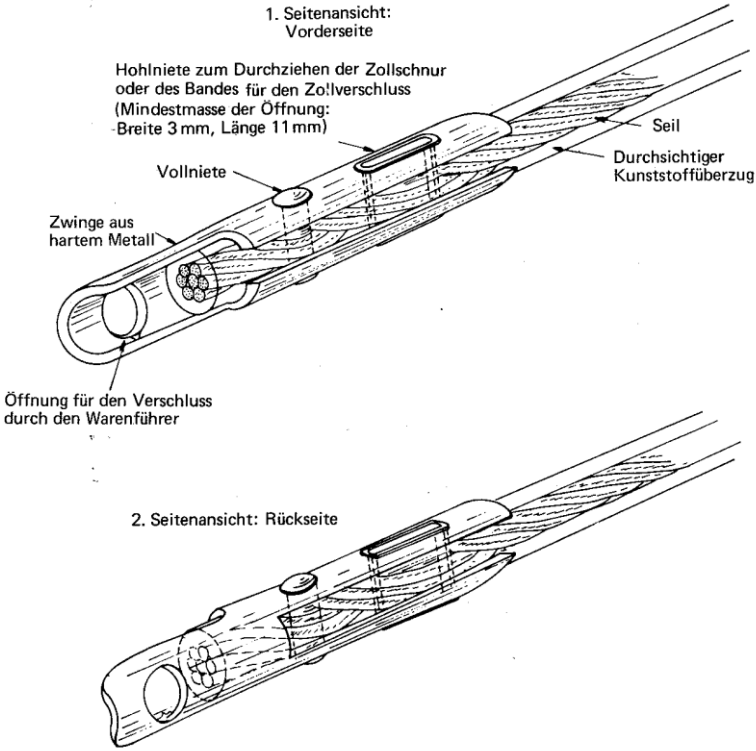
Ausbesserung der Schutzdecke



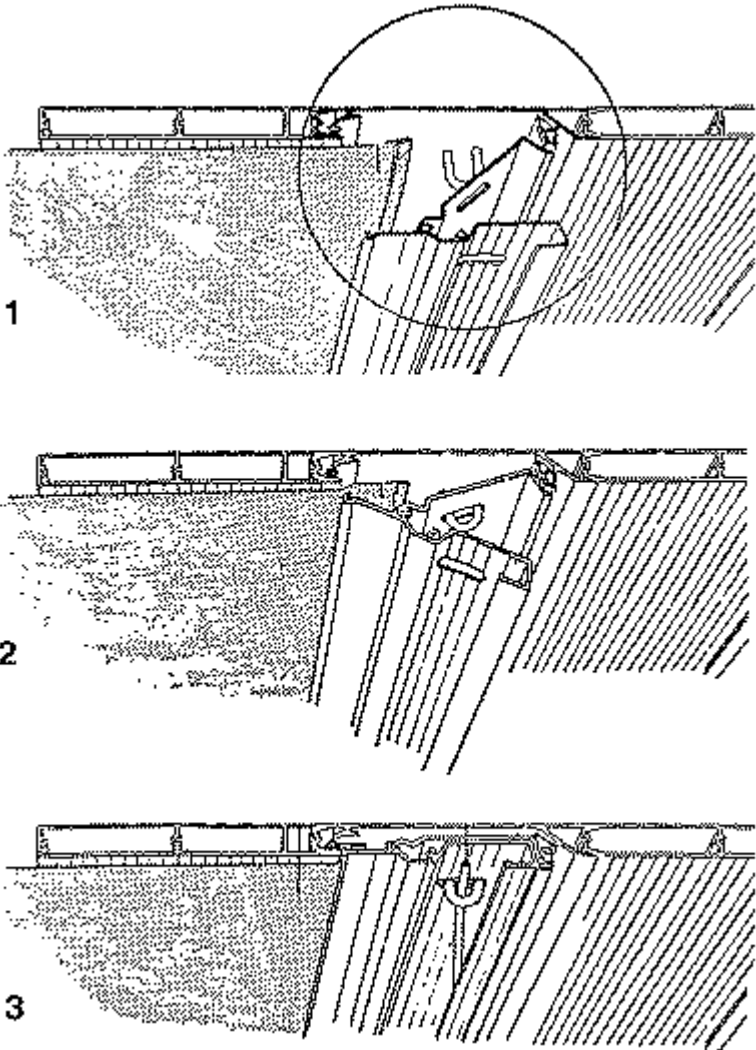
- *) Die von innen sichtbaren Nähfäden müssen sich farblich von den von aussen sichtbaren Nähfäden und von der Schutzdecke unterscheiden.

Zeichnung 5

Muster einer Zwinge



Beispiel eines Schutzdeckenverschlussystems

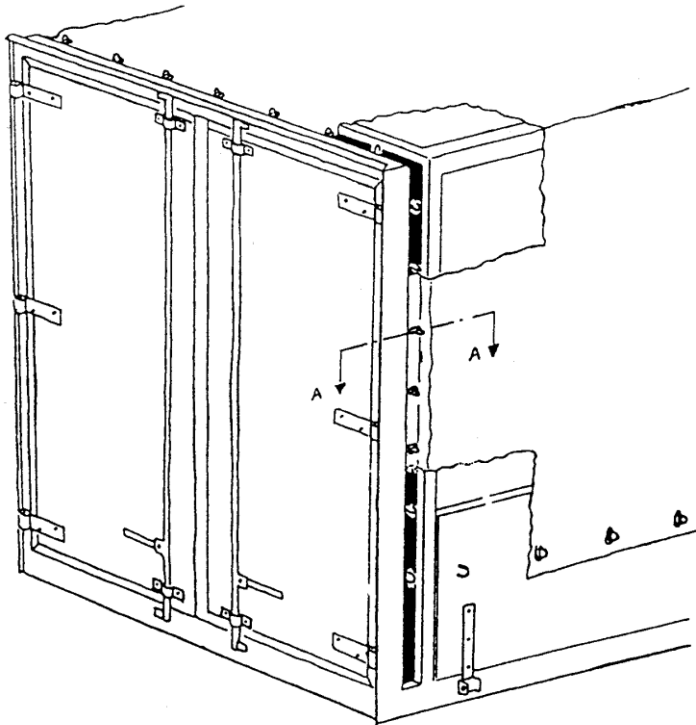


Beschreibung

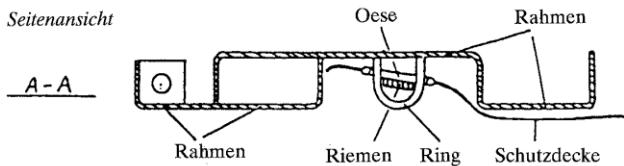
Dieses Schutzdeckenverschlussystem kann zugelassen werden unter der Voraussetzung, dass es mit mindestens einem Metallring an jedem Bordwandende versehen ist. Die Öffnungen, durch die die Ringe geführt werden, sind oval und so klein, dass die Ringe gerade durchgesteckt werden können. Der sichtbare Teil des Metallrings ragt nicht mehr als um das Doppelte der maximalen Dicke des Verschlussseils heraus, wenn das System geschlossen ist.

Zeichnung 7

Beispiel einer Schutzdecke, die an einer besonderen Rahmenkonstruktion befestigt ist



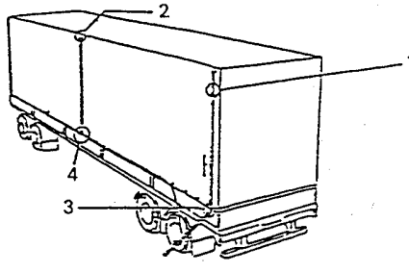
Seitenansicht



Beschreibung

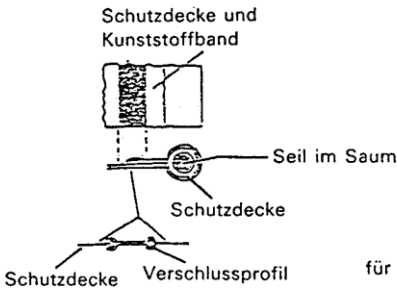
Diese Befestigung der Schutzdecke an den Fahrzeugen ist annehmbar unter der Voraussetzung, dass die Ringe im Rahmenprofil eingelassen sind und der äussere Teil die Rahmenprofiltiefe nicht übersteigt. Die Breite des Rahmenprofils sollte so gering wie möglich sein.

Schutzdeckenverschlussystem an den Öffnungen zum Beladen und Entladen

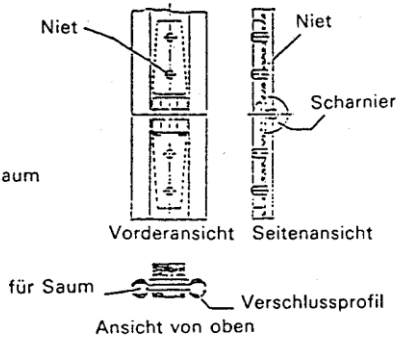


Zeichnung 8.1

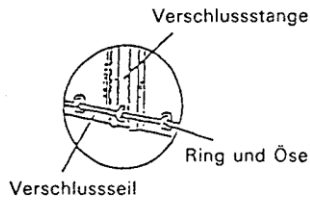
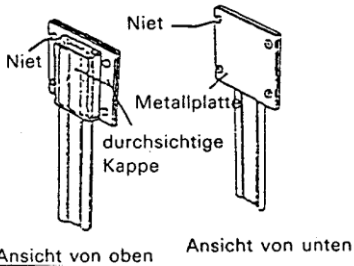
Zeichnung 8.3



Zeichnung 8.2



Zeichnung 8.4

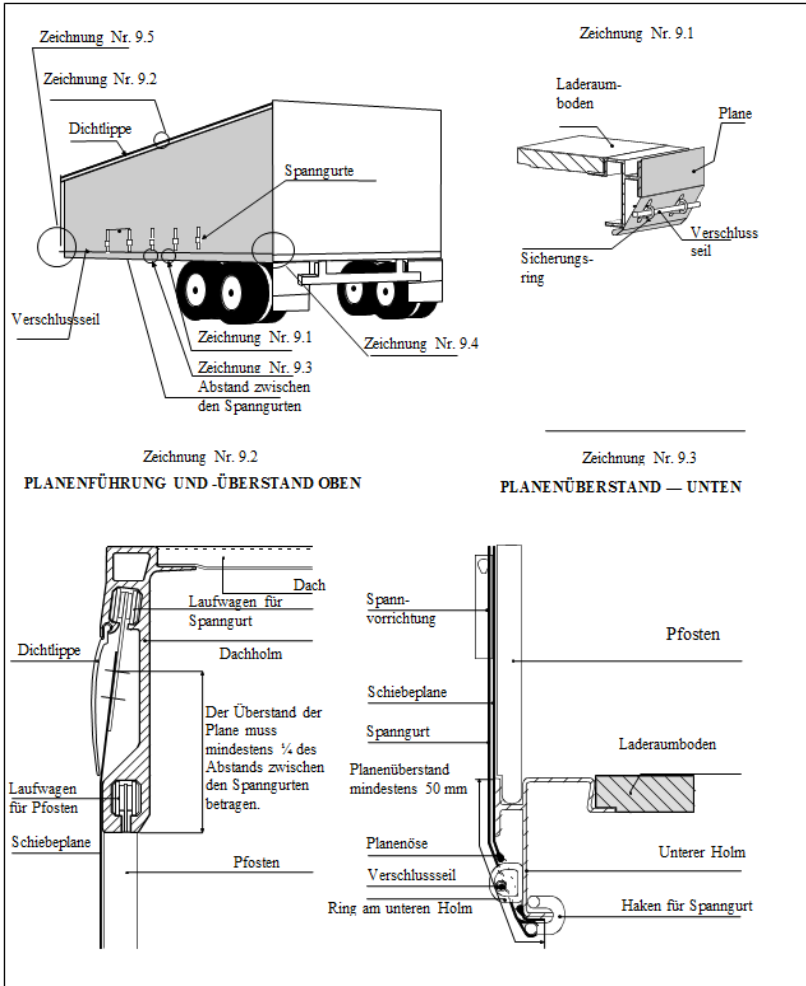


Beschreibung

Bei diesem Verschlusssystem werden die beiden Ränder an den Öffnungen der Schutzdecke, die zum Beladen und Entladen dienen, mit einer Verschlussstange aus Aluminium verbunden. Die Öffnungen der Schutzdecke sind über ihre ganze Länge mit einem durch einen Saum geführten Seil versehen (Zeichnung 8.1), so dass die Schutzdecke nicht aus dem Verschlussprofil gezogen werden kann. Der Saum ist an der Aussenseite angebracht und entsprechend Anlage 2 Artikel 3 Absatz 4 verschweisst. Die Ränder werden in die offenen Profile der Verschlussstange aus Aluminium eingeführt und in zwei über die ganze Länge parallelaufende Kanäle geschoben, die an ihren unteren Enden geschlossen sind. Befindet sich die Verschlussstange in senkrechter Stellung, sind die Ränder der Schutzdecke miteinander verbunden. Die Verschlussstange wird am oberen Ende der Öffnung durch eine an die Schutzdecke genietete durchsichtige Kunststoffkappe gesichert (Zeichnung 8.2). Die Verschlussstange besteht aus zwei Teilen, die durch ein vernietetes Scharnier verbunden sind, so dass sie durch Zusammenklappen einfacher angebracht oder entfernt werden kann. Dieses Scharnier muss so beschaffen sein, dass der Scharnierbolzen bei angelegtem Zollverschluss nicht entfernt werden kann (Zeichnung 8.3). Am unteren Ende der Verschlussstange befindet sich eine Öffnung, durch die der Ring geführt wird. Die Öffnung ist oval und so klein, dass der Ring gerade durchgesteckt werden kann (Zeichnung 8.4). Das TIR-Verschlussseil wird durch diesen Ring gezogen, um die Verschlussstange zu sichern.

Zeichnung 9

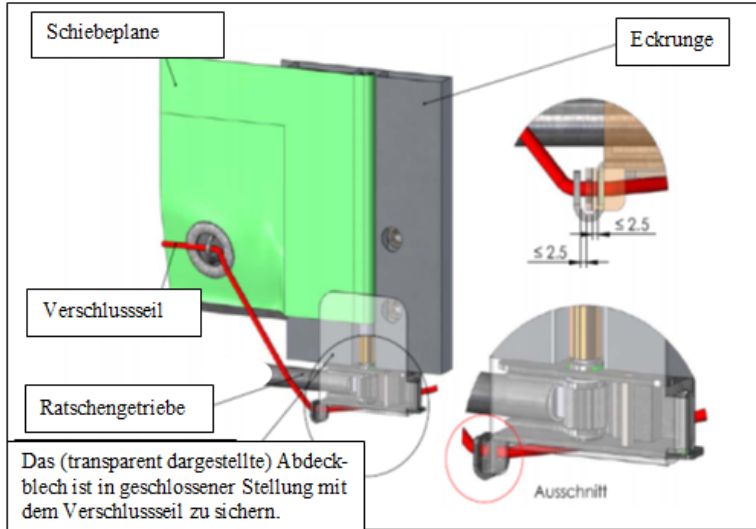
Beispiel einer Konstruktion eines Fahrzeugs mit Schiebeplanen



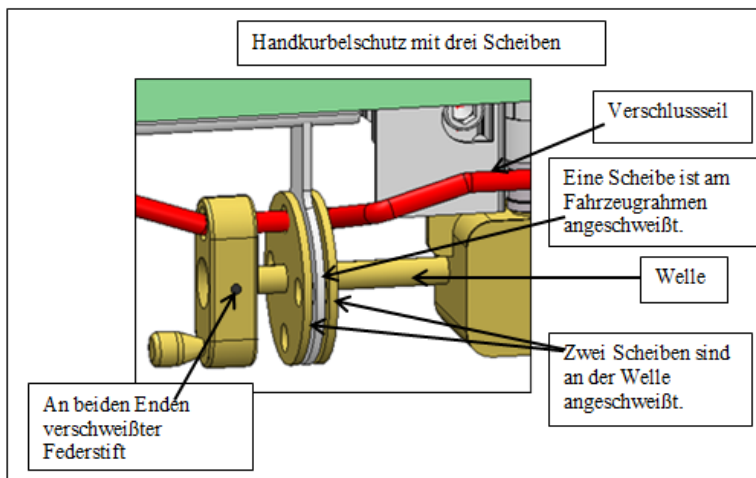
Zeichnung Nr. 9.4

Zur Spannung der Schiebeplänen in waagerechter Richtung dient ein Ratschengetriebe (üblicherweise am hinteren Ende des Fahrzeugs). Die Zeichnung veranschaulicht anhand der Beispiele a) und b), wie das Ratschengetriebe oder das Spanngetriebe gesichert werden können.

a) Sicherung des Ratschengetriebes



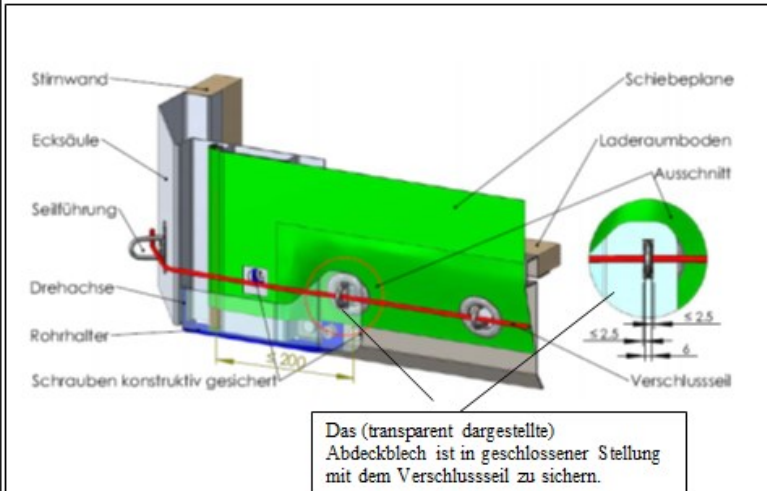
b) Sicherung des Spanngetriebes



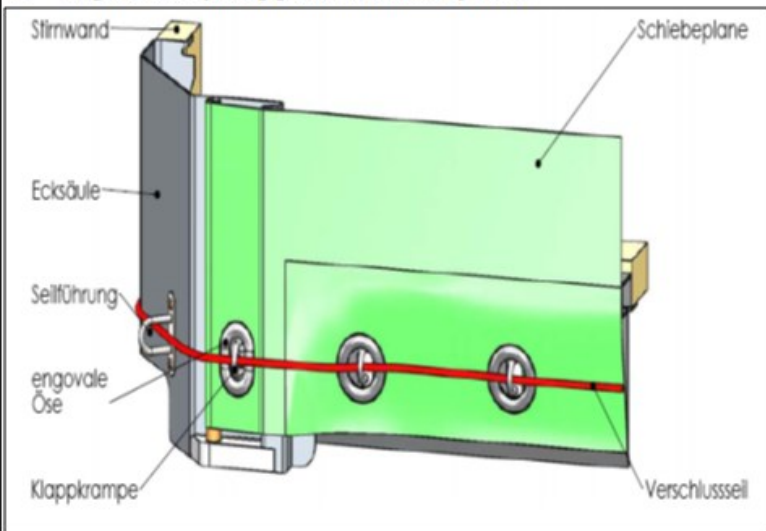
Zeichnung Nr. 9.5

Zur Sicherung der Schiebeplane auf der anderen Seite (in der Regel der Vorderseite des Fahrzeugs) können die folgenden Systeme a) und b) dienen.

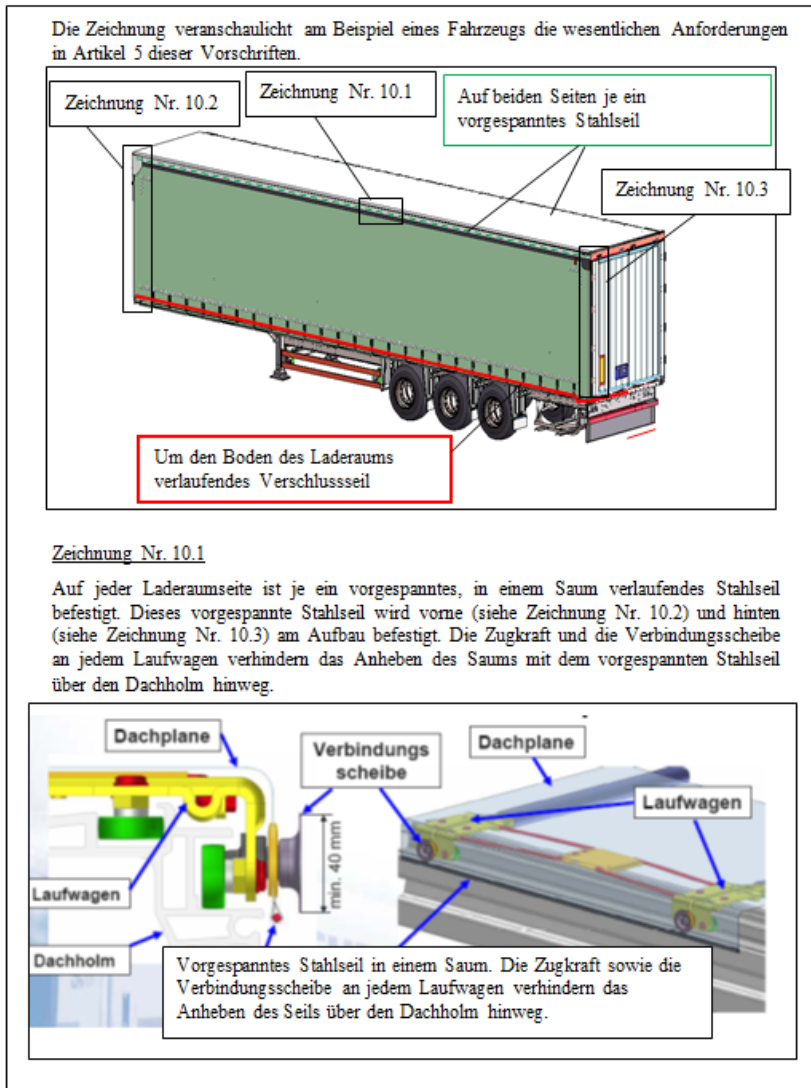
a) Abdeckblech



b) Engovale Öse, System gegen Anheben für das Spannrohr

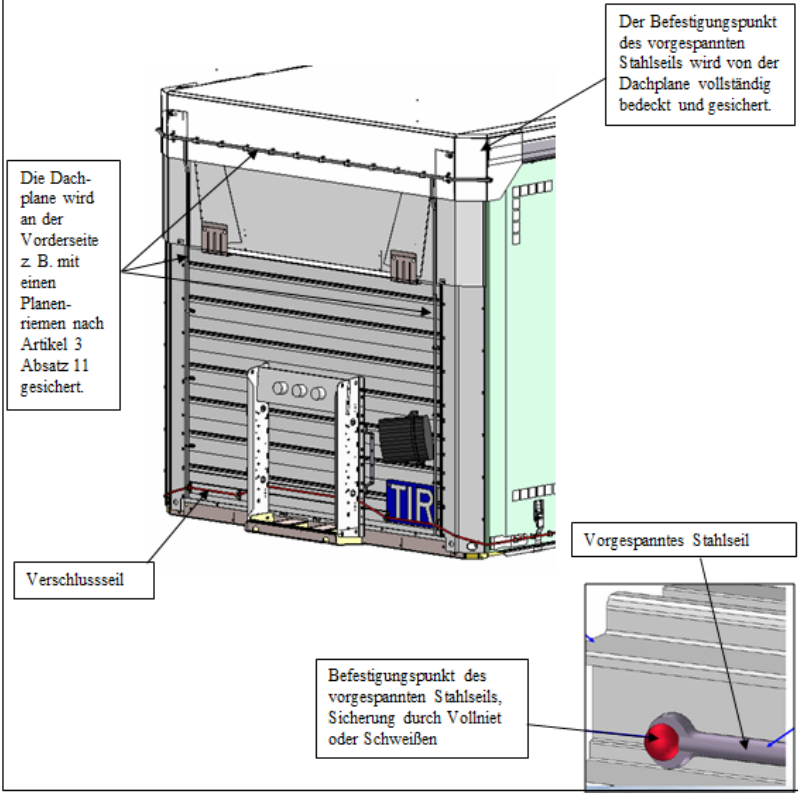


Zeichnung 10



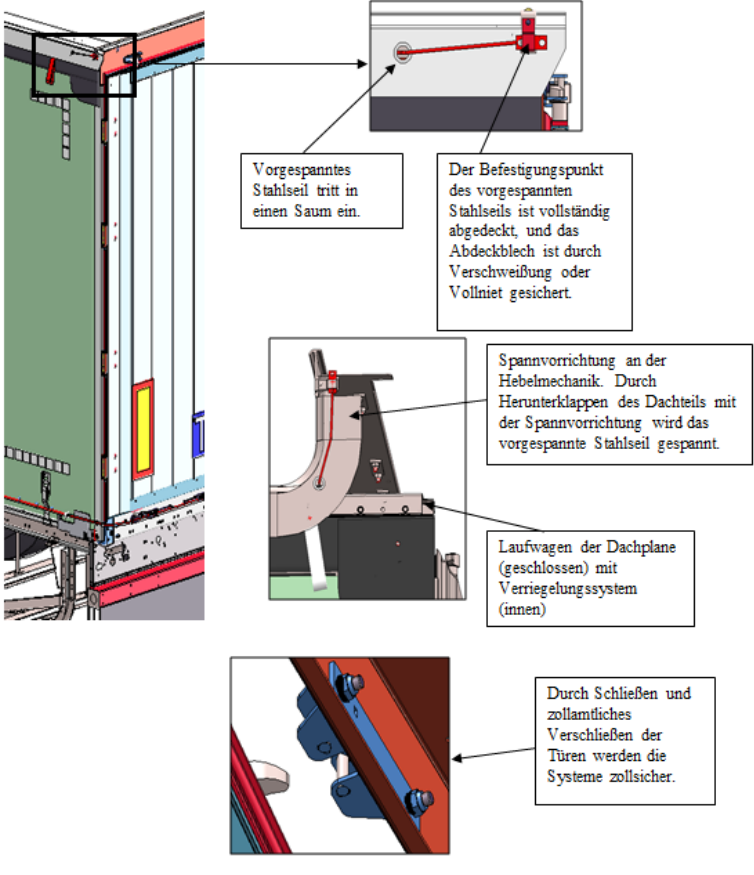
Zeichnung Nr. 10.2

Die Dachschiebepane muss den festen Teil des Daches an der Vorderseite des Laderaums so überdecken, dass die Dachplane nicht über die Oberkante des Dachholms hinweg gezogen werden kann.



Zeichnung Nr. 10.3

Am hinteren Ende wird eine besondere Vorrichtung, z. B. eine Abschlussplatte, am Dach angebracht, um den Zugang zum Behälter ohne Hinterlassung sichtbarer Spuren zu verhindern, wenn die Türen geschlossen und versiegelt worden sind.



Verfahren für die Zulassung der Strassenfahrzeuge, die den technischen Bedingungen der Anlage 2 entsprechen

Allgemeines

1. Strassenfahrzeuge können nach einem der beiden folgenden Verfahren zugelassen werden:

- a) einzeln
- b) nach dem Konstruktionstyp (Serienherstellung).

2. Für die zugelassenen Fahrzeuge wird eine Zulassungsbescheinigung (Verschlussanerkennnis) nach dem Muster der Anlage 4 ausgestellt. Sie ist in der Sprache des Ausstellungslandes und in französischer oder englischer Sprache zu drucken. Wenn die zulassende Behörde es für erforderlich hält, sind ihm von dieser Behörde beglaubigte Fotografien oder Zeichnungen beizufügen. In diesem Fall ist die Zahl der Dokumente von dieser Behörde unter Nr. 6 der Zulassungsbescheinigung (Verschlussanerkennnis) anzugeben.

3. Die Zulassungsbescheinigung (Verschlussanerkennnis) ist im Strassenfahrzeug mitzuführen.

4. Die Strassenfahrzeuge sind alle zwei Jahre den zuständigen Behörden des Landes, in dem das Fahrzeug zum Verkehr zugelassen ist, oder bei nicht zulassungspflichtigen Fahrzeugen – des Landes, in dem der Eigentümer oder der Benutzer seinen Sitz hat, zur Überprüfung und etwaigen Erneuerung der Zulassung vorzuführen.

5. Entspricht ein Strassenfahrzeug nicht mehr den für seine Zulassung vorgeschriebenen technischen Bedingungen, so muss es, bevor es erneut zum Warentransport mit Carnets TIR verwendet werden kann, wieder in den Zustand versetzt werden, der für seine Zulassung massgebend war, damit es den technischen Bedingungen wieder entspricht.

6. Werden wesentliche Merkmale eines Strassenfahrzeuges geändert, so erlischt seine Zulassung; es muss, bevor es zum Warentransport mit Carnets TIR verwendet werden kann, von der zuständigen Behörde erneut zugelassen werden.

7. Die zuständigen Behörden des Landes, in dem das Fahrzeug zum Verkehr zugelassen ist, oder – bei nicht zulassungspflichtigen Fahrzeugen – des Landes, in dem der Eigentümer oder der Benutzer des Fahrzeuges seinen Sitz hat, können gegebenenfalls unter den in Artikel 14 des Abkommens und in den Absätzen 4, 5 und 6 dieser Anlage genannten Bedingungen die Zulassungsbescheinigung (Verschlussanerkennnis) entziehen oder erneuern oder eine neue Zulassungsbescheinigung (Verschlussanerkennnis) ausstellen.

Verfahren für die Einzelzulassung

8. Die Einzelzulassung ist von dem Eigentümer, dem Halter oder dem Vertreter des einen oder des anderen bei der zuständigen Behörde zu beantragen. Die zuständige Behörde prüft das nach den allgemeinen Bestimmungen der Absätze 1 bis 7 vorge-

fürte Strassenfahrzeug, überzeugt sich, dass es den technischen Bedingungen der Anlage 2 entspricht, und stellt bei Zulassung eine Bescheinigung nach dem in der Anlage 4 abgedruckten Muster aus.

Verfahren für die Zulassung nach dem Konstruktionstyp (Serienherstellung)

9. Werden Strassenfahrzeuge eines Typs in Serie hergestellt, so kann der Hersteller bei der zuständigen Behörde des Herstellungslandes die Zulassung nach dem Konstruktionstyp beantragen.

10. Der Hersteller muss in seinem Antrag die Erkennungsnummern oder -buchstaben angeben, die er dem Strassenfahrzeugtyp gibt, dessen Zulassung er beantragt.

11. Dem Antrag sind Zeichnungen und eine detaillierte Konstruktionsbeschreibung des zuzulassenden Strassenfahrzeugtyps beizufügen.

12. Der Hersteller muss sich schriftlich verpflichten,

- a) der zuständigen Behörde die Strassenfahrzeuge des betreffenden Typs, die sie prüfen möchte, vorzuführen;
- b) der zuständigen Behörde während der Herstellung der Serie des betreffenden Typs jederzeit die Prüfung weiterer Einheiten zu gestatten;
- c) der zuständigen Behörde jede, auch die kleinste Änderung der Bauart vor ihrer Durchführung anzuzeigen;
- d) auf den Strassenfahrzeugen an einer sichtbaren Stelle die Erkennungsnummern oder -buchstaben des Typs sowie ihre laufende Nummer in der Serie des betreffenden Typs (Fabrikationsnummer) anzubringen;
- e) ein Verzeichnis der hergestellten Fahrzeuge der zugelassenen Bauart zu führen.

13. Die zuständige Behörde teilt mit, welche Änderungen gegebenenfalls an der vorgeschlagenen Bauart vorgenommen werden müssen, damit sie zugelassen werden kann.

14. Es wird keine Zulassung nach dem Konstruktionstyp erteilt, ohne dass sich die zuständige Behörde durch Prüfung eines oder mehrerer hergestellter Fahrzeuge dieses Konstruktionstyps davon überzeugt hat, dass die Fahrzeuge den technischen Bedingungen der Anlage 2 entsprechen.

15. Die zuständige Behörde teilt dem Hersteller ihre Entscheidung über die Erteilung der Zulassung nach dem Konstruktionstyp schriftlich mit. Die Entscheidung ist mit Datum und Nummer zu versehen und muss die genaue Bezeichnung der Behörde enthalten, die sie getroffen hat.

16. Die zuständige Behörde trifft die erforderlichen Massnahmen, damit für jedes hergestellte Fahrzeug der zugelassenen Bauart eine von ihr ordnungsgemäss bestätigte Zulassungsbescheinigung (Verschlussanerkennnis) ausgegeben wird.

17. Der Inhaber der Zulassungsbescheinigung (Verschlussanerkennnis) muss, ehe das Fahrzeug für den Warentransport mit Carnets TIR benutzt wird, die Zulassungsbescheinigung (Verschlussanerkennnis) erforderlichenfalls ergänzen

- durch Angabe des amtlichen Kennzeichens des Fahrzeugs (Nr. 1) oder

- bei nicht zulassungspflichtigen Fahrzeugen durch Angabe seines Namens und seiner Geschäftsadresse (Nr. 8).

18. Wird ein nach dem Konstruktionstyp zugelassenes Fahrzeug in ein anderes Land ausgeführt, das Vertragspartei dieses Abkommens ist, so wird in diesem Land auf Grund der erfolgten Einfuhr kein neues Zulassungsverfahren verlangt.

Verfahren für das Anbringen von Anmerkungen auf der Zulassungsbescheinigung (Verschlussanerkennnis)

19. Weist ein zugelassenes Fahrzeug, mit dem unter Verwendung eines Carnet TIR Waren befördert werden, grössere Mängel auf, so können die zuständigen Behörden der Vertragsparteien dem Fahrzeug die Weiterfahrt mit Carnets TIR entweder verwehren oder auf ihrem Gebiet unter Anwendung geeigneter Kontrollmassnahmen gestatten. Das zugelassene Fahrzeug muss innerhalb kürzester Frist, spätestens bis zur erneuten Verwendung für den Transport mit Carnets TIR wieder instand gesetzt werden.

20. In beiden Fällen bringen die zuständigen Behörden in Feld 10 der Zulassungsbescheinigung (Verschlussanerkennnis) des Fahrzeugs einen entsprechenden Vermerk an. Nach Wiederherstellung eines mit der Zulassung zu vereinbarenden Zustandes ist das Fahrzeug den zuständigen Behörden einer Vertragspartei vorzuführen, die die Zulassungsbescheinigung (Verschlussanerkennnis) durch einen Vermerk in Feld 11, mit dem die bisherigen Vermerke aufgehoben werden, wieder für gültig erklären. Fahrzeuge, deren Zulassungsbescheinigung (Verschlussanerkennnis) auf Grund der vorstehenden Bestimmungen in Feld 10 einen Vermerk trägt, können erst dann wieder für den Warentransport mit Carnets TIR benutzt werden, wenn sie instand gesetzt und die Vermerke in Feld 10 nach dem vorstehend beschriebenen Verfahren aufgehoben worden sind.

21. Alle auf der Zulassungsbescheinigung (Verschlussanerkennnis) angebrachten Vermerke werden von den zuständigen Behörden mit Datum versehen und beglaubigt.

22. Sind die Zollbehörden der Ansicht, dass ein Fahrzeug Mängel geringer Bedeutung aufweist, die kein Schmuggelrisiko mit sich bringen, so kann die Weiterverwendung des Fahrzeugs für den Warentransport mit Carnets TIR gestattet werden. Der Inhaber der Zulassungsbescheinigung (Verschlussanerkennnis) wird von dem Mangel unterrichtet und muss sein Fahrzeug innerhalb einer angemessenen Frist instand setzen lassen.

Anlage 4

**Muster der Zulassungsbescheinigung (Verschlussanerkennnis)
für Strassenfahrzeuge⁶⁸**

⁶⁸ In der SR nicht veröffentlicht (siehe AS 1997 881). Das Muster kann bezogen werden bei der Oberzolldirektion, Sektion Zollbefreiung und Transite, 3003 Bern.

*Anlage 5***TIR-Tafeln**

1. Die Tafeln müssen 250 mm mal 400 mm gross sein.
2. Die Buchstaben TIR in grosser lateinischer Druckschrift müssen 200 mm hoch und ihre Striche mindestens 20 mm breit sein. Sie müssen weiss auf blauem Grund sein.

Erläuterungen

Einleitung

- i) Nach Artikel 43 dieses Abkommens enthalten die Erläuterungen die Auslegung einiger Bestimmungen dieses Abkommens und seiner Anlagen. Sie geben auch einige empfohlene Praktiken wieder.
- ii) Die Erläuterungen ändern die Bestimmungen dieses Abkommens und seiner Anlagen nicht; sie verdeutlichen nur ihren Inhalt, ihren Sinn und ihren Anwendungsbereich.
- iii) Insbesondere werden in den Erläuterungen hinsichtlich des Artikels 12 und der Anlage 2 dieses Abkommens über die technischen Bedingungen für die Zulassung der Strassenfahrzeuge zur Beförderung unter Zollverschluss gegebenenfalls die Konstruktionstechniken, die von den Vertragsparteien als diesen Bestimmungen entsprechend anerkannt werden müssen, näher bezeichnet. In den Erläuterungen werden gegebenenfalls auch die Konstruktionstechniken, die diesen Bestimmungen nicht entsprechen, näher bezeichnet.
- iv) Die Erläuterungen dienen der Anwendung dieses Abkommens und seiner Anlagen entsprechend dem jeweiligen Stand der Technik und den wirtschaftlichen Erfordernissen.

0 Grundtext des Abkommens

0.1 Artikel 1

0.1 b) Aus Artikel 1 Buchstabe b) geht hervor, dass es in einer Vertragspartei mehr als einen TIR-Versand geben kann, wenn sich in einem oder mehreren Ländern mehrere Abgangs- oder Bestimmungszollämter befinden. Unter diesen Umständen kann der innerstaatliche Streckenabschnitt eines zwischen zwei aufeinander folgenden Zollämtern durchgeführten TIR-Transports als ein TIR-Versand gelten, und

⁶⁹ Bereinigt gemäss der am 1. Aug. 1979 in Kraft getretenen Änd. (AS 1979 1258), den Änd. genehmigt vom BR am 2. Juni 1980 (AS 1980 1017), am 8. Juli 1981 (AS 1981 1434), am 11. Aug. 1982 (AS 1982 1994), am 11. April 1984 (AS 1984 738), am 14. Aug. 1985 (AS 1985 1254), am 16. Juni 1986 (AS 1986 1395), am 4. Nov. 1987 (AS 1988 216), am 23. Mai 1990 (AS 1990 1163), am 18. Dez. 1991 (AS 1992 86), am 29. Juni 1994 (AS 1994 1921), am 12. Mai 1995 (AS 1997 881), von der BVers am 27. Juni 1997 (AS 2003 664 663; BB1 1998 3770), vom BR am 8. März 2002 (AS 2003 915), am 26. Sept. 2003 (AS 2004 2421), am 14. Sept. 2005 (AS 2006 2045), der am 12. Aug. 2006 in Kraft getretenen Änd. (AS 2007 1345), gemäss der Änd. genehmigt vom EFD am 3. Okt. 2008 (AS 2009 2507), am 1. Juli 2009 (AS 2009 4349), gemäss der am 1. Jan. 2012 für die Schweiz in Kraft getretenen Änd. (AS 2012 6925), der Änd. vom 3./4. Febr. 2011 (AS 2012 4567), der Änd. genehmigt vom EFD am 30. Sept. 2014 (AS 2014 4423), am 1. Nov. 2016 (AS 2016 5263), der Änd. vom 30. März 2018 (AS 2018 3053), der Änd. vom 15. Okt. 2020 (AS 2021 291), der Änd. vom 15. Okt. 2020 (AS 2021 752) und der Änd. vom 11. Febr. 2021, in Kraft getreten für die Schweiz am 25. Juni 2022 (AS 2022 244).

zwar ungeachtet dessen, ob es sich um Abgangs-, Bestimmungs- oder Durchgangszollämter handelt.

0.1 f) Als ausgenommen im Sinne von Artikel 1 Buchstabe f) (Gebühren und Belastungen) gelten alle Beträge, bei denen es sich nicht um Abgaben und Steuern handelt, die anlässlich oder im Zusammenhang mit der Einfuhr oder Ausfuhr von den Vertragsparteien erhoben werden. Diese Beträge bleiben ungefähr auf die Kosten der erbrachten Dienstleistungen beschränkt und dürfen nicht eine indirekte Schutzmassnahme für inländische Waren oder eine Finanzabgabe auf Einfuhren oder Ausfuhren darstellen. Zu solchen Gebühren und Belastungen gehören unter anderem Zahlungen für:

- Kontrolluntersuchungen durch die zolltechnischen Prüfungsanstalten;
- Zollkontrollen und andere Amtshandlungen ausserhalb der üblichen Öffnungszeiten und des Arbeitsplatzes des Zollamtes;
- Kontrollen aus gesundheitlichen, veterinärpolizeilichen oder pflanzenschutzrechtlichen Gründen.

0.1 ij) Unter einer «abnehmbaren Karosserie» ist ein Laderaum ohne Fortbewegungsvorrichtung zu verstehen, der insbesondere für den Transport auf einem Strassenfahrzeug bestimmt ist, wobei das Fahrgestell des Strassenfahrzeugs und der untere Rahmen der Karosserie eigens für diesen Zweck hergerichtet sind. Diese Begriffsbestimmung gilt auch für Wechselbehälter, d.h. für Behälter, die besonders für den kombinierten Verkehr Strasse/Schiene bestimmt sind.

0.1 ij) i) Unter einem «teilweise geschlossenen» Behälter im Sinne von Artikel 1 Buchstabe ij) Ziffer i) ist eine Transportausrüstung zu verstehen, die im allgemeinen aus einem Boden und einem Aufbau besteht, die einen dem geschlossenen Behälter entsprechenden Laderaum abgrenzen. Der Aufbau besteht im Allgemeinen aus Metallteilen, wie sie das Gerüst eines Behälters bilden. Behälter dieser Art können auch eine oder mehrere Seiten- oder Stirnwände haben. Manche Behälter bestehen nur aus Dach und Boden, die durch Pfosten miteinander verbunden sind. Dieser Behältertyp wird insbesondere für die Beförderung sperriger Waren (z.B. Automobile) benutzt.

0.2 Artikel 2

0.2.1 Nach Artikel 2 kann ein Warentransport mit Carnets TIR in demselben Land beginnen und enden, wenn auf einem Teil der Strecke ausländisches Gebiet berührt wird. In einem solchen Fall steht es den Zollbehörden des Ausgangslandes völlig frei, neben dem Carnet TIR noch ein eigenes Zolldokument für die abgabenfreie Wiedereinfuhr der Waren zu verlangen. Die Zollbehörden sollten jedoch auf ein solches Dokument verzichten und stattdessen einen besonderen Vermerk auf dem Carnet TIR anbringen.

0.2.2 Nach diesem Artikel können Waren unter Verwendung eines Carnet TIR befördert werden, wenn der Transport lediglich auf einem Teil der Strecke im Strassenverkehr durchgeführt wird. In dem Artikel wird nicht angegeben, auf welchem Teil der Strecke die Waren im Strassenverkehr befördert werden müssen; es genügt, dass die Beförderung im Strassenverkehr irgendwann zwischen Beginn und Ende des TIR-Transports erfolgt. Es kann jedoch vorkommen, dass trotz der

ursprünglichen Absicht des Absenders aus unvorhergesehenen Gründen, die kommerzieller Art oder durch einen Unfall bedingt sein können, der Transport auf keinem Teil der Strecke im Strassenverkehr durchgeführt werden kann. Die Vertragsparteien nehmen in solchen Ausnahmefällen das Carnet TIR an, und die Haftung der bürgerlichen Verbände bleibt bestehen.

0.3 Artikel 3

0.3 a) iii) Artikel 3 Buchstabe a) Ziffer iii) bezieht sich nicht auf Personenkraftwagen (HS-Code 8703), die selbstständig von Ort zu Ort gelangen. Personenkraftwagen können jedoch im TIR-Verfahren befördert werden, wenn sie auf andere Fahrzeuge gemäss Artikel 3 Buchstabe a) Ziffern i) und ii) verladen sind.

0.5 Artikel 5

Dieser Artikel schliesst nicht das Recht aus, die Waren stichprobenweise zu kontrollieren, macht aber deutlich, dass die Zahl dieser Kontrollen sehr beschränkt bleiben muss. In diesem Zusammenhang bietet das internationale Carnet TIR-Verfahren verglichen mit den innerstaatlichen Verfahren zusätzliche Sicherheiten; einerseits müssen die Angaben über die Waren im Carnet TIR mit den Angaben übereinstimmen, die in den im Ausgangsland gegebenenfalls ausgestellten Zolldokumenten enthalten sind; andererseits geben auch die Kontrollen, die beim Abgang der Waren durchgeführt werden und die durch den Vermerk des Abgangszollamtes nachgewiesen werden, den Durchfuhr- und Bestimmungsländern Garantien (vgl. die nachstehenden Ausführungen zu Artikel 19).

0.6 Artikel 6

0.6.2 Nach diesem Absatz können die Zollbehörden einer Vertragspartei mehrere Verbände ermächtigen, wobei jeder Verband für die Verbindlichkeiten aus durchgeführten Transporten mit Carnets haftet, die er ausgegeben hat oder die die mit ihm in Verbindung stehenden Verbände ausgegeben haben.

0.6.2^{bis-1} Die Beziehungen zwischen einer internationalen Organisation und ihren Mitgliedsverbänden sind in schriftlichen Vereinbarungen über die Funktionsweise des internationalen Bürgschaftssystems festzulegen.

0.6.2^{bis-2} Die Zulassung nach Artikel 6 Absatz 2^{bis} wird in einer schriftlichen Vereinbarung zwischen der Wirtschaftskommission für Europa und der internationalen Organisation festgehalten. In der Vereinbarung wird festgelegt, dass die internationale Organisation die einschlägigen Bestimmungen des Übereinkommens erfüllt, die Zuständigkeiten der Vertragsparteien des Abkommens erfüllt, die Zuständigkeiten der Vertragsparteien des Abkommens achtet und die Beschlüsse des Verwaltungsausschusses und die Ersuchen der TIR-Kontrollkommission befolgt. Mit der Unterzeichnung der Vereinbarung bestätigt die internationale Organisation, dass sie die mit der Zulassung verbundenen Verantwortlichkeiten annimmt. Die Vereinbarung gilt auch für die in Anlage 8 Artikel 10 Buchstabe b) genannten Verantwortlichkeiten der internationalen Organisation, sofern die zentrale Durchführung des Drucks der Carnets TIR und ihrer Verteilung von der genannten internationalen Organisation wahrgenommen wird. Die Vereinbarung wird vom Verwaltungsausschuss verabschiedet.

0.8 Artikel 8

0.8.2 Dieser Absatz findet Anwendung, wenn die Gesetze und anderen Vorschriften einer Vertragspartei bei Unregelmässigkeiten im Sinne von Absatz 1 die Entrichtung von anderen Beträgen als Eingangs- oder Ausgangsabgaben, z.B. von Verwaltungsstrafen oder sonstigen Geldstrafen, vorsehen. Der zu entrichtende Betrag darf jedoch nicht höher sein als die Eingangs- oder Ausgangsabgaben, die zuzüglich etwaiger Verzugszinsen bei in zollrechtlicher Hinsicht vorschriftsmässiger Einfuhr oder Ausfuhr zu zahlen gewesen wären.

0.8.3 Den Vertragsparteien wird empfohlen, den Höchstbetrag, der gegebenenfalls vom bürgenden Verband zu entrichten ist, je Carnet TIR auf eine Summe festzusetzen, die dem Wert von 100 000 EUR entspricht.

Bei der Beförderung von nachstehend näher bezeichneten Alkohol- und Tabakerzeugnissen wird den Zollbehörden empfohlen, den Höchstbetrag der Sicherheitsleistung durch den bürgenden Verband auf den Gegenwert von 400 000 EUR zu erhöhen:

1. Ethylalkohol, nicht denaturiert, mit einem Alkoholgehalt von 80 % Vol oder mehr (HS-Code: 2207.10).
2. Ethylalkohol, nicht denaturiert, mit einem Alkoholgehalt von weniger als 80 % Vol; Branntwein, Likör und andere Spirituosen; zusammengesetzte alkoholische Zubereitungen der zum Herstellen von Getränken verwendeten Art (HS-Code: 2208).
3. Zigarren (einschliesslich Stumpen) und Zigarillos, Tabak enthaltend (HS-Code: 2402.10).
4. Zigaretten, Tabak enthaltend (HS-Code: 2402.20).
5. Rauchtobak, auch mit beliebigem Gehalt an Tabakersatzstoffen (HS-Code: 2403.11 und 2403.19).

Es wird empfohlen, den Höchstbetrag der Sicherheitsleistung durch den bürgenden Verband auf den Gegenwert von 100 000 EUR zu begrenzen, wenn die folgenden Mengen für die oben angegebenen Tabak- und Alkoholerzeugnisse nicht überschritten werden:

1. 300 Liter,
2. 500 Liter,
3. 40 000 Stück,
4. 70 000 Stück,
5. 100 Kilogramm.

In das Warenmanifest des Carnets TIR sind die genauen Mengen (Liter, Stück, Kilogramm) der oben angegebenen Tabak- und Alkoholerzeugnisse einzutragen.

0.8.5 Erhält der bürgende Verband eine Zahlungsaufforderung für Waren, die im Carnet TIR nicht aufgeführt sind, sollte die betroffene Verwaltung angeben, aufgrund welcher Fakten sie der Auffassung ist, dass die Waren sich unter Zollverschluss in einem Teil des Fahrzeugs oder einem Behälter befanden.

0.8.6

1. Sind die im Carnet TIR enthaltenen Angaben für die Festsetzung der auf die Waren entfallenden Abgaben zu ungenau, so können die Beteiligten den Nachweis der genauen Beschaffenheit der Waren erbringen.
2. Wird kein Nachweis erbracht, so werden die Waren nicht pauschal ohne Rücksicht auf ihre Beschaffenheit, sondern zum höchsten Satz verzollt, der für die Kategorie von Waren gilt, die den Angaben des Carnet TIR entspricht.

0.10 Artikel 10

0.10.1 Die Bescheinigung über die Beendigung des TIR-Versands des Carnet TIR gilt als missbräuchlich oder betrügerisch erwirkt, wenn der TIR-Versand unter Verwendung von Laderäumen oder Behältern durchgeführt worden ist, die auf betrügerische Weise geändert worden sind, oder wenn widerrechtliche Handlungen wie etwa die Verwendung falscher oder unzutreffender Dokumente, die Vertauschung von Waren oder die Manipulation der Zollverschlüsse festgestellt worden sind, oder wenn sonstige illegale Mittel zur Erlangung der Erledigungsbescheinigung angewandt worden sind.

0.10.2 Die Wendung «oder keine Beendigung erfolgt ist» schliesst auch die Fälle mit ein, in denen die Bescheinigung über die Beendigung des Verfahrens gefälscht wurde.

0.11 Artikel 11

0.11.1 Die Art und Weise, wie die Mitteilung erfolgt, richtet sich nach den nationalen Rechtsvorschriften.

0.11.2 Um die Zahlung durch den oder die Schuldner zu bewirken, müssen die zuständigen Behörden die Zahlungsaufforderung zumindest dem Inhaber des Carnet TIR an die im Carnet TIR angegebene Anschrift, oder falls dieser nicht der Schuldner ist, an die Person oder die Personen senden, die die Zahlung schuldet oder schulden, und die entsprechend den nationalen Rechtsvorschriften niedergelassen ist bzw. niedergelassen sind. Die Zahlungsaufforderung an den Inhaber des Carnet TIR kann mit der Mitteilung nach Absatz 1 Buchstabe a verbunden werden.

0.11.3-1 Bei der Entscheidung darüber, ob die Waren oder das Fahrzeug freizugeben sind, sollten sich die zuständigen Behörden nicht von der Erwägung beeinflussen lassen, dass der bürgende Verband für die Zahlung von Zöllen, Steuern und Verzugszinsen haftet, die der Carnet-Inhaber für die Freigabe der Waren oder Fahrzeuge zu entrichten hat, wenn sie auf Grund ihrer Rechtsvorschriften die Möglichkeiten haben, die ihnen anvertrauten Belange auf andere Weise zu sichern.

0.11.3-2 Die zuständigen Behörden können den bürgenden Verband davon unterrichten, dass in Bezug auf die Zahlungsverpflichtung Verwaltungs- oder Gerichtsverfahren eingeleitet worden sind. In jedem Fall unterrichten die zuständigen Behörden den bürgenden Verband vor Ablauf der Zweijahresfrist über solche Verfahren, die ggf. erst nach Ablauf der Zweijahresfrist enden.

0.11.4 Wird der bürgende Verband gemäss diesem Artikel aufgefordert, die in Artikel 8 Absätze 1 und 2 genannten Beträge zu entrichten, und kommt er innerhalb der

im Abkommen festgelegten Frist von drei Monaten dieser Aufforderung nicht nach, so können die zuständigen Behörden auf Grund ihrer innerstaatlichen Rechtsvorschriften die Entrichtung dieser Beträge verlangen, da es sich in einem solchen Fall um die Nichterfüllung eines vom bürgenden Verband nach den innerstaatlichen Rechtsvorschriften abgeschlossenen Bürgschaftsvertrages handelt. Die Frist ist auch dann anwendbar, wenn der bürgende Verband bei Erhalt der Zahlungsaufforderung die in Artikel 6 Absatz 2 aufgeführte internationale Organisation diesbezüglich zu ihrem Standpunkt konsultiert.

0.15 Artikel 15

Der Verzicht auf ein Zolldokument für die vorübergehende Einfuhr kann bei nicht zulassungspflichtigen Fahrzeugen, wie z.B. Anhängern oder Sattelanhängern, in bestimmten Ländern zu gewissen Schwierigkeiten führen. In solchen Fällen können die Bestimmungen von Artikel 15 bei ausreichender Sicherheit für die Zollbehörden eingehalten werden, wenn auf den in dem betreffenden Land benutzten Trennschnitten 1 und 2 des Carnet TIR und auf den entsprechenden Stamtblättern die Merkmale (Zeichen und Nummern) dieser Fahrzeuge vermerkt werden.

0.17 Artikel 17

0.17.1 Mit der Bestimmung, wonach in dem Warenmanifest des Carnet TIR der Inhalt jedes zu einem Lastzug gehörenden Fahrzeugs oder jedes Behälters gesondert aufzuführen ist, soll lediglich eine Erleichterung der zollamtlichen Prüfung des Inhalts des einzelnen Fahrzeugs oder Behälters erreicht werden. Diese Bestimmung ist daher nicht so streng auszulegen, dass jede Abweichung zwischen dem tatsächlichen Inhalt eines Fahrzeugs oder eines Behälters und dem im Warenmanifest beschriebenen Inhalt dieses Fahrzeugs oder dieses Behälters als Verletzung des Abkommens betrachtet wird. Wenn der Warenführer den die zuständigen Behörden zufriedensstellenden Nachweis erbringen kann, dass trotz der festgestellten Abweichungen sämtliche im Warenmanifest angegebenen Waren mit der Gesamtmenge der Waren übereinstimmen, die sich im Lastzug oder in den Behältern befinden, für die das Carnet TIR ausgegeben wurde, so darf hier nicht grundsätzlich eine Verletzung der Zollvorschriften unterstellt werden.

0.17.2 Bei Umzügen kann das in Absatz 10 c) der Anleitung für die Verwendung des Carnet TIR vorgesehene Verfahren angewandt und die Aufzählung der beförderten Waren angemessen einfach gehalten werden.

0.18 Artikel 18

0.18.1

Im Interesse der reibungslosen Durchführung des TIR-Verfahrens lassen die Zollbehörden eines Landes nicht zu, dass bei einem Warentransport, der in das Nachbarland weiterführt, das gleichfalls Vertragspartei dieses Abkommens ist, ein Ausgangszollamt des ersten Landes als Bestimmungszollamt benannt wird, es sei denn, dass besondere Gründe dafür sprechen.

0.18.2

1. Die Waren sind so zu verladen, dass die Waren, die am ersten Entladungsort entladen werden sollen, aus dem Fahrzeug oder dem Behälter entnommen werden können, ohne dass die übrigen Waren, die weiterbefördert werden sollen, entladen zu werden brauchen.

2. Im Falle von Transporten, bei denen Waren bei mehreren Zollämtern zu entladen sind, ist es erforderlich, jedes Entladen einer Teilmenge auf allen übrigen Warenmanifesten des Carnet TIR in Feld 12 zu vermerken und gleichzeitig auf den verbliebenen Trennabschnitten und den entsprechenden Stammlättern anzugeben, dass neue Zollverschlüsse angelegt worden sind.

0.18.3

Die Vertragsparteien machen Informationen über diese Beschränkungen öffentlich zugänglich und unterrichten die TIR-Kontrollkommission, insbesondere durch die geeignete Nutzung der vom TIR-Sekretariat unter Aufsicht der TIR-Kontrollkommission zu diesem Zweck entwickelten elektronischen Anwendungen.

0.19 Artikel 19

Die Verpflichtung für das Abgangszollamt, sich von der Richtigkeit des Warenmanifests zu überzeugen, macht zumindest die Prüfung erforderlich, ob die im Warenmanifest über die Waren enthaltenen Angaben mit den Angaben in den Ausfuhrpapieren, Beförderungsdokumenten und sonstigen Handelspapieren für diese Waren übereinstimmen; das Abgangszollamt kann auch – soweit erforderlich – eine Revision der Waren vornehmen. Vor Anbringung der Zollverschlüsse hat es auch den Zustand des Strassenfahrzeuges oder des Behälters und bei Fahrzeugen oder Behältern mit Strassenfahrzeugen vorgeschriebenen Ruhepausen zu berücksichtigen. Es wird empfohlen, dass die Zollbehörden von ihrem Recht, die Fahrtstrecke vorzuschreiben, nur dann Gebrauch machen, wenn sie dies für unbedingt erforderlich halten.

0.20 Artikel 20

Wenn die Zollbehörden für den Transport von Waren auf ihrem Gebiet eine Frist festsetzen, haben sie unter anderem auch die besonderen Regelungen für Transportunternehmer, insbesondere die Regelungen über die Arbeitsstunden und die für Fahrer von Strassenfahrzeugen vorgeschriebenen Ruhepausen zu berücksichtigen. Es wird empfohlen, dass die Zollbehörden von ihrem Recht, die Fahrtstrecke vorzuschreiben, nur dann Gebrauch machen, wenn sie dies für unbedingt erforderlich halten.

0.21 Artikel 21

0.21.1 Dieser Artikel schränkt in keiner Weise die Befugnis der Zollbehörden zur Überprüfung aller Teile des Fahrzeugs sowie der verschlossenen Laderäume ein.

0.21.2 Das Eingangszollamt kann den Warenführer an das Ausgangszollamt des Nachbarlandes zurückweisen, wenn festgestellt wird, dass die Ausgangsbescheinigung in diesem Land nicht oder vorschriftswidrig erteilt worden ist. In diesem Fall

bringt das Eingangszollamt einen Vermerk für das betreffende Ausgangszollamt im Carnet TIR an.

0.21.3 Werden von den Zollbehörden bei der Revision Proben entnommen, so haben sie im Warenmanifest des Carnet TIR einen Vermerk mit allen erforderlichen Angaben über die entnommenen Waren anzubringen.

0.28 Artikel 28

0.28.1 Das Carnet TIR darf nur im Zusammenhang mit seiner Zweckbestimmung, d.h. der Transitabfertigung, benutzt werden. Es darf z.B. nicht für die Aufbewahrung des Zollguts am Bestimmungsort verwendet werden.

0.28.2 Gemäss diesem Artikel ist vorgesehen, dass die Beendigung eines TIR-Versands voraussetzt, dass die Waren einem anderen Zollverfahren oder einem anderen zollamtlichen Überwachungsverfahren zugeführt werden. Dazu gehört die (vollständige oder bedingte) Abfertigung zum freien Verkehr, die grenzüberschreitende Beförderung in ein Drittland (Ausfuhr) oder in eine Freizone oder die Lagerung der Waren an einem von den Zollbehörden zugelassenen Ort, bis die Anmeldung zu einem anderen Verfahren erfolgt.

0.29 Artikel 29

Für Strassenfahrzeuge oder Behälter, mit denen aussergewöhnlich schwere oder sperrige Waren befördert werden, ist keine Zulassungsbescheinigung (Verschlussanerkennung) erforderlich. Es ist jedoch Aufgabe des Abgangszollamtes nachzuprüfen, ob die anderen in diesem Artikel festgelegten Bedingungen bei Warentransporten dieser Art erfüllt sind.

Die Zollämter der anderen Vertragsparteien erkennen die Entscheidung des Abgangszollamtes an, sofern sie ihnen nicht in krassem Widerspruch zu Artikel 29 zu stehen scheint.

0.38 Artikel 38

0.38.2 Die rechtliche Verpflichtung, der TIR-Kontrollkommission mitzuteilen, dass eine Person vorübergehend oder dauerhaft von den Erleichterungen des Abkommens ausgeschlossen wurde, ist erfüllt, wenn die vom TIR-Sekretariat unter Aufsicht der TIR-Kontrollkommission zu diesem Zweck entwickelten elektronischen Anwendungen ordnungsgemäss verwendet wurden.

0.39 Artikel 39

Unter dem Ausdruck «Fehler..., die... fahrlässig begangen worden sind», sind Handlungen zu verstehen, die nicht vorsätzlich und in voller Kenntnis der Dinge begangen werden, sondern daraus erwachsen, dass es unterlassen wurde, sich im Einzelfall in angemessenem Umfang und in der erforderlichen Weise von der Richtigkeit der Angaben zu überzeugen.

0.42 Artikel 42a

Der Ausdruck «umgehend» in Artikel 42a bedeutet, dass nationale Massnahmen, die Auswirkungen auf die Anwendung des TIR-Übereinkommens bzw. auf das Funk-

tionieren des TIR-Systems haben können, der TIR-Kontrollkommission schriftlich unverzüglich und nach Möglichkeit vor Inkrafttreten der Massnahmen mitzuteilen sind, damit die TIR-Kontrollkommission ihre Überwachungsaufgaben wirksam erfüllen und ihrer Verantwortung nachkommen kann, die Massnahme gemäss Artikel 42a des TIR-Übereinkommens und ihren in Anlage 8 des TIR-Übereinkommens festgelegten Aufgaben auf Vereinbarkeit mit dem TIR-Übereinkommen zu prüfen.

0.45 Artikel 45

0.45.1 Die rechtliche Bestimmung zur Veröffentlichung des Verzeichnisses der Abgangszollämter, der Durchgangszollämter und der Bestimmungszollämter, die für die Durchführung eines TIR-Versands zugelassen sind, gilt ebenfalls als erfüllt, wenn die vom TIR-Sekretariat unter Aufsicht der TIR-Kontrollkommission zu diesem Zweck entwickelten elektronischen Anwendungen ordnungsgemäss verwendet wurden.

0.45.2 Den Vertragsparteien wird empfohlen, möglichst viele Zollämter im Landesinneren und an der Grenze zur Abfertigung von Versandverfahren mit Carnets TIR zuzulassen.

0.49 Artikel 49

Die Vertragsparteien können in Übereinstimmung mit den innerstaatlichen Rechtsvorschriften ordnungsgemäss zugelassenen Personen weitergehende Erleichterungen bei der Anwendung der Bestimmungen des Abkommens gewähren. Die von den zuständigen Behörden für die Gewährung dieser Erleichterungen vorgeschriebenen Bedingungen sollten zumindest Folgendes umfassen: die Anwendung von Informations- und Kommunikationstechnologien zur Gewährleistung des ordnungsgemässen Ablaufs des TIR-Verfahrens, die Befreiung von dem Erfordernis, Waren, das Strassenfahrzeug, den Lastzug oder den Behälter des Abgangszollamtes oder des Bestimmungszollamtes mit dem Carnet TIR vorzuführen, sowie Anweisungen für ordnungsgemäss zugelassene Personen zur Durchführung bestimmter Aufgaben, mit denen gemäss dem TIR-Abkommen die Zollbehörden betraut sind, wie insbesondere das Ausfüllen und Abstempeln des Carnet TIR sowie das Anbringen oder Überprüfen von Zollverschlüssen. Ordnungsgemäss zugelassene Personen, denen eine weitergehende Erleichterung gewährt wurde, sollten ein Aufzeichnungssystem einführen, das den Zollbehörden die Durchführung wirksamer Zollkontrollen sowie die Überwachung des Verfahrens und die Durchführung von Zufallskontrollen ermöglicht. Weitergehende Erleichterungen sollten unbeschadet der Haftung der Inhaber von Carnets TIR gemäss Artikel 11 Absatz 2 des Abkommens gewährt werden.

1 Anlage 1

1.10 c) Anleitung für die Verwendung des Carnet TIR – Ladelisten als Anhang zum Warenmanifest

Regel Nr. 10 Buchstabe c der Anleitung für die Verwendung des Carnet TIR gestattet die Verwendung von Ladelisten als Anlage zum Carnet TIR, auch wenn an sich genügend Raum im Warenmanifest vorhanden wäre, um alle beförderten Waren aufzuführen. Voraussetzung ist jedoch, dass die Ladelisten alle im Warenmanifest geforderten Angaben in lesbarer und verständlicher Form enthalten und die übrigen Bedingungen der Regel 10 Buchstabe c erfüllt sind.

2 Anlage 2

2.2 Artikel 2

2.2.1 a) Absatz 1 Buchstabe a) – Zusammenbau der Bestandteile

a) Sind Verbindungsteile (Nieten, Schrauben, Bolzen, Muttern usw.) verwendet, so müssen sie in ausreichender Zahl von aussen angebracht sein, ins Innere durchgehen und dort gut gesichert sein (z.B. vernietet, verschweisst, mit Schliessring versehen, verschraubt und die Muttern vernietet oder verschweisst). Dagegen dürfen herkömmliche Nieten (d.h. Nieten, bei deren Anbringung beide Seiten der verbundenen Teile zugänglich sein müssen) auch von innen angebracht sein. Dessen ungeachtet kann der Boden des Laderaums durch Gewindeschneidschrauben oder mittels Treibladungen oder Druckluft eingeschossene Nieten oder Bolzen, die von innen angebracht sind und im rechten Winkel durch den Boden und die darunter liegenden Querträger aus Metall hindurchgehen, befestigt sein, sofern bei einigen – Gewindeschneidschrauben ausgenommen – das Ende mit der Aussenseite des Querträgers plan eben abschliesst oder mit ihm verschweisst ist.

b) Die zuständige Behörde bestimmt, welche und wie viele Verbindungsteile den Erfordernissen nach Buchstabe a) dieser Erläuterung entsprechen müssen, wobei sie sich davon zu überzeugen hat, dass die verbundenen Teile nicht verschoben und wieder in die Ausgangslage gebracht werden können, ohne sichtbare Spuren zu hinterlassen. Die Wahl und das Anbringen anderer Verbindungsteile sind freigestellt.

c) Verbindungsteile, die von einer Seite aus entfernt und, ohne dass beide Seiten der verbundenen Teile zugänglich sind, ersetzt werden können, ohne sichtbare Spuren zu hinterlassen, sind nach Buchstabe a) dieser Erläuterung nicht zulässig. Hierzu gehören insbesondere Spreng- und Blindnieten und dergleichen.

d) Die vorstehend beschriebenen Zusammenbaumethoden gelten für Spezialfahrzeuge, z.B. Isolierfahrzeuge, Kühlfahrzeuge und Tankfahrzeuge, soweit sie mit den technischen Erfordernissen, die sich aus der Zweckbestimmung dieser Fahrzeuge ergeben, nicht unvereinbar sind. Können die Bestandteile aus technischen Gründen nicht nach der unter Buchstabe a) beschriebenen Methode verbunden werden, so können sie mit den unter Buchstabe c) genannten Verbindungsteilen zusammengebaut werden, sofern die an der Innenwand verwendeten Verbindungsteile von aussen nicht zugänglich sind.

2.2.1 b) Absatz 1 Buchstabe b) – Türen und andere Abschlusseinrichtungen

- a) Die Vorrichtung, die das Anbringen eines Zollverschlusses ermöglicht, muss:
- i) angeschweisst oder mit mindestens zwei unter Buchstabe a) der Erläuterung 2.2.1 a) beschriebenen Verbindungsteilen befestigt sein oder
 - ii) so beschaffen sein, dass sie, nachdem der Laderaum geschlossen und mit einem Zollverschluss versehen worden ist, nicht entfernt werden kann, ohne sichtbare Spuren zu hinterlassen.
Sie muss ferner
 - iii) Öffnungen von mindestens 11 mm Durchmesser oder Schlitze von mindestens 11 mm Länge und 3 mm Breite besitzen und
 - iv) bei jeder Art Zollverschluss, die verwendet wird, gleichermassen sicher sein.
- b) Scharniere, Türbänder, Angeln und andere Vorrichtungen zum Anschlagen von Türen usw. müssen nach den Vorschriften des Buchstabens a) Ziffern i) und ii) dieser Erläuterung angebracht sein. Ausserdem müssen die Beschlagteile (z.B. Platten, Stifte, Angeln) so gesichert sein, dass sie, nachdem der Laderaum geschlossen und mit einem Zollverschluss versehen worden ist, nicht entfernt oder ausgebaut werden können, ohne sichtbare Spuren zu hinterlassen. Ausserdem müssen die Beschlagteile (z.B. Platten, Stifte, Angeln), falls sie zur Sicherung des Laderaums erforderlich sind, so gesichert sein, dass sie, nachdem der Laderaum geschlossen und mit einem Zollverschluss versehen worden ist, nicht entfernt oder ausgebaut werden können, ohne sichtbare Spuren zu hinterlassen.⁷⁰ Besitzt eine Tür oder Abschlusseinrichtung mehr als zwei Angeln, so müssen nur die beiden Angeln, die den Türenden am nächsten sind, nach den Vorschriften des Buchstabens a) Ziffern i) und ii) dieser Erläuterung befestigt sein.
- c) Bei Fahrzeugen mit wärmeisoliertem Laderaum können ausnahmsweise das Zollverschlussystem, die Scharniere und die anderen Teile, deren Entfernung den Zugang zum Inneren des Laderaums oder zu etwaigen Verstecken gestatten würde, an den Türen des Laderaums mit nachstehenden Einrichtungen befestigt sein:
- i) mit Bolzen oder Schrauben, die von aussen angebracht werden, aber sonst den Bedingungen des Buchstabens a) der Erläuterung 2.2.1 a) nicht entsprechen, vorausgesetzt, dass das Ende des Bolzens oder Schrauben in einer mit Gewinden versehenen Platte oder einer ähnlichen hinter der Aussenwand der Tür befestigten Vorrichtung verankert ist und die Köpfe dieser Bolzen oder Schrauben in ausreichender Zahl mit dem Zollverschlussystem, den Scharnieren usw. so verschweisst sind, dass sie vollständig verformt sind und die Bolzen oder Schrauben nicht entfernt werden können, ohne sichtbare Spuren zu hinterlassen (siehe Zeichnung 1 dieser Anlage).
 - ii) mit einer Befestigungsvorrichtung, die von der Innenseite der isolierten Tür angebracht wird, vorausgesetzt, dass der Befestigungsstift und

⁷⁰ Siehe Zeichnung 1 dieser Anlage.

der Sicherungsring der Vorrichtung mit einem pneumatischen oder hydraulischen Werkzeug verbunden und hinter einer Platte oder einer ähnlichen zwischen der Aussenwand der Tür und der Isoliermasse befestigten Vorrichtung angebracht werden; und der Kopf des Befestigungsstiftes vom Innern des Laderaums nicht zugänglich ist; und die Sicherungsringe und Befestigungsstifte in ausreichender Zahl miteinander verschweisst sind und die Vorrichtungen nicht entfernt werden können, ohne sichtbare Spuren zu hinterlassen (siehe Zeichnung 5 dieser Anlage).

Der Ausdruck «wärmeisolierter Laderaum» umfasst Laderäume mit Kühl- oder Wärmeanlage.

d) Fahrzeuge mit zahlreichen Verschlüssen, wie Ventilen, Hähnen, Mannlochdeckeln, Flanschen usw., müssen so beschaffen sein, dass die Zahl der erforderlichen Zollverschlüsse möglichst gering ist. Zu diesem Zweck müssen benachbarte Verschlüsse an eine gemeinsame Vorrichtung angeschlossen sein, für die ein einziger Zollverschluss genügt, oder mit einer Abdeckung versehen sein, die dem gleichen Zweck dient.

e) Fahrzeuge mit Schiebedach müssen so gebaut sein, dass die Zahl der erforderlichen Zollverschlüsse möglichst gering ist.

f) Falls mehrere Zollverschlüsse erforderlich sind, um die Sicherheit des Verschlusses zu gewährleisten, ist die Anzahl dieser Zollverschlüsse in der Zulassungsbescheinigung (Anlage 4 zum TIR-Abkommen 1975) in Nr. 5 anzugeben. Der Zulassungsbescheinigung sind eine Zeichnung oder Fotografien des Strassenfahrzeugs beizufügen, aus denen die genaue Lage der Zollverschlüsse ersichtlich ist.

2.2.1 c).1 Absatz 1 Buchstabe c) – Lüftungsöffnungen

a) Ihre grösste Weite darf grundsätzlich 400 mm nicht überschreiten.

b) Öffnungen, die einen unmittelbaren Zugang zum Laderaum gestatten, müssen:

i) mit Drahtgeflecht oder durchlochtem Blechen (grösste Weite der Maschen oder Löcher 3 mm) versperrt und durch ein geschweisstes Metallgitter (grösste Weite der Maschen 10 mm) geschützt oder

ii) mit einem ausreichend starken, durchlochtem Blech (grösste Weite der Löcher 3 mm; Stärke des Blechs mindestens 1 mm) versperrt sein.

c) Öffnungen, die keinen unmittelbaren Zugang zum Laderaum gestatten (z.B. bei Verwendung von Lüftungskanälen, die aus gebogenen Rohren bestehen oder Sperrrichtungen besitzen), müssen mit Vorrichtungen nach Buchstabe b) versehen sein, wobei aber die Loch- oder Maschenweite 10 mm (bei Drahtgeflecht oder Blech) bzw. 20 mm (bei Metallgitter) betragen darf.

d) Wenn die Öffnungen in Schutzdecken angebracht sind, werden grundsätzlich die Vorrichtungen nach Buchstabe b) dieser Erläuterung verlangt. Doch sind Sperrrichtungen in Form eines an der Aussenseite angebrachten durchlochtem Blechs und eines an der Innenseite angebrachten Geflechts aus Draht oder anderem Material gestattet.

e) Gleichartige Vorrichtungen aus anderem Material als Metall sind zulässig, wenn die Loch- oder Maschenweite den festgesetzten Massen entspricht und das verwendete Material genügend widerstandsfähig ist, damit die Löcher bzw. Maschen ohne sichtbaren Schaden nicht wesentlich vergrößert werden können. Ferner darf die Lüftungsvorrichtung nicht ersetzt werden können, wenn nur von einer Seite der Schutzdecke aus Zugang besteht.

f) Die Lüftungsöffnung kann mit einer Schutzvorrichtung versehen sein. Diese Vorrichtung muss an der Schutzdecke in der Weise befestigt sein, dass die Zollkontrolle der Öffnung möglich ist. Die Schutzvorrichtung muss an der Schutzdecke im Abstand von mindestens 5 cm von der vor der Lüftungsöffnung angebrachten Sperre befestigt sein.

2.2.1 c).2 Absatz 1 Buchstabe c) – Abflussöffnungen

a) Ihre grösste Weite darf grundsätzlich 35 mm nicht überschreiten.

b) Öffnungen, die einen unmittelbaren Zugang zum Laderaum gestatten, müssen mit den Vorrichtungen versehen sein, die für Lüftungsöffnungen nach Buchstabe b) der Erläuterung 2.2.1 c) –1 vorgeschrieben sind.

c) Wenn die Abflussöffnungen keinen unmittelbaren Zugang zum Laderaum gestatten, werden die Vorrichtungen nach Buchstabe b) dieser Erläuterung nicht verlangt, sofern die Öffnungen mit einer zuverlässigen Sperreinrichtung versehen sind, die von der Innenseite des Laderaums leicht zugänglich ist.

2.2.3 Absatz 3 – Sicherheitsglas

Als Sicherheitsglas ist Glas anzusehen, bei dem keine Gefahr besteht, dass es durch eine einzelne der bei einer normalen Verwendung des Fahrzeugs üblicherweise zu erwartenden Einwirkungen zerstört wird. Das Glas muss als Sicherheitsglas besonders gekennzeichnet sein.

2.3 Artikel 3

2.3.3 Absatz 3 – Aus mehreren Stücken zusammengesetzte Schutzdecken

a) Die einzelnen Stücke einer Schutzdecke können aus verschiedenen Stoffen bestehen, die den Vorschriften des Artikels 3 Absatz 2 der Anlage 2 entsprechen.

b) Bei der Herstellung der Schutzdecke ist jede Anordnung der einzelnen Stücke zulässig, die eine ausreichende Sicherheit gewährleistet, sofern die Stücke nach den Vorschriften des Artikels 3 der Anlage 2 zusammengesetzt sind.

2.2.6 a).1 Absatz 6 Buchstabe a) – Fahrzeuge mit Gleitringen

Befestigungsringe aus Metall, die über die an den Fahrzeugen angebrachten Metallstangen gleiten, sind für die Zwecke dieses Absatzes zulässig (siehe Zeichnung 2 dieser Anlage), sofern

a) die Stangen in Abständen von nicht mehr als 60 cm am Fahrzeug befestigt sind, und zwar so, dass sie nicht entfernt und wieder angebracht werden können, ohne sichtbare Spuren zu hinterlassen;

- b) die Ringe aus einer Doppelschleife bestehen oder mit einem Mittelsteg versehen und in einem Stück ohne Schweißung hergestellt sind;
- c) die Schutzdecke am Fahrzeug in einer Weise befestigt ist, die genau der in Artikel 1 Buchstabe a) der Anlage 2 festgelegten Bedingung entspricht.

2.3.6 a).2 Absatz 6 Buchstabe a) – *Fahrzeuge mit drehbaren Befestigungsringen*

Befestigungsringe aus Metall, die einzeln in einem am Fahrzeug befestigten Metallbügel drehbar sind, sind für die Zwecke dieses Absatzes zulässig (siehe Zeichnung 2a im Anhang), sofern

- a) jeder Bügel in der Weise am Fahrzeug befestigt ist, dass er nicht entfernt und wieder angebracht werden kann, ohne sichtbare Spuren zu hinterlassen;
- b) die Druckfeder jedes Bügels vollständig mit einer glockenförmigen Abdeckkappe aus Metall abgedeckt ist.

2.3.6 b) Absatz 6 Buchstabe b) – *Bleibend befestigte Schutzdecken*

Ist ein Rand oder sind mehrere Ränder der Schutzdecke auf Dauer an der Karosserie des Fahrzeugs befestigt, so muss die Schutzdecke mit einem Band oder Bändern aus Metall oder einem anderen geeigneten Material gehalten werden, wobei das Band durch Verbindungsteile, die den Bedingungen des Buchstabens a) der Erläuterung 2.2.1 a) entsprechen, mit der Karosserie des Fahrzeugs verbunden ist.

2.3.8 Absatz 8 – *Zwischenraum zwischen den Ringen und zwischen den Ösen*

Ein Zwischenraum von mehr als 200 mm, der jedoch 300 mm nicht übersteigen darf, kann zugelassen werden, wenn die Ringe beidseitig von den Pfosten vertieft an den Seitenwänden angebracht sind und wenn die Ösen oval und gerade gross genug sind, um über die Ringe gestreift werden zu können.

2.3.11 a).1 Absatz 11 Buchstabe a) – *Spannüberfall bei Schutzdecken*

Bei vielen Fahrzeugen hat die Schutzdecke an der Aussenseite einen horizontalen Überfall mit Ösen, der sich entlang der Seitenwand des Fahrzeugs erstreckt. Dieser Überfall, der als Spannüberfall bezeichnet wird, ermöglicht es, die Schutzdecke mit Seilen oder ähnlichen Vorrichtungen zu spannen. Diese Überfälle sind dazu benutzt worden, um horizontale Einschnitte in die Schutzdecke zu verbergen, durch die man sich widerrechtlich Zugang zu den im Fahrzeug beförderten Waren verschafft hat. Es wird deshalb empfohlen, die Verwendung von Überfällen dieser Art nicht zuzulassen. Statt dessen lassen sich insbesondere folgende Vorrichtungen verwenden:

- a) Spannüberfälle ähnlicher Art, die an der Innenseite der Schutzdecke befestigt werden, oder
- b) kleine einzelne Überfälle mit je einer Öse, die an der Aussenseite der Schutzdecke befestigt werden, und zwar in Abständen, die ein zufrieden stellendes Spannen der Schutzdecke gewährleisten.

In gewissen Fällen lässt sich die Verwendung von Spannüberfällen bei Schutzdecken auch ganz vermeiden.

2.3.11 a).2 Absatz 11 Buchstabe a) – Schutzdecken-Riemen

Für die Herstellung der Riemen werden folgende Stoffe als geeignet angesehen:

a) Leder,

b) nichtdehbare Spinnstoffwaren, einschliesslich kunststoff- oder kautschukbeschichteter Gewebe, sofern sie nach Durchtrennung nicht wieder zusammengesweisst oder zusammengefügt werden können, ohne sichtbare Spuren zu hinterlassen. Ausserdem muss der Kunststoffüberzug der Riemen durchsichtig und an der Oberfläche glatt sein.

2.3.11 a).3

Die in Zeichnung 3 dieser Anlage abgebildete Vorrichtung entspricht den Vorschriften der Anlage 2 Artikel 3 Absatz 11 Buchstabe a Satz 3. Sie entspricht auch den Vorschriften der Anlage 2 Artikel 3 Absatz 6.

3 Anlage 3

3.0.17 Zulassungsverfahren

1. Anlage 3 sieht vor, dass die zuständigen Behörden einer Vertragspartei für ein im Gebiet dieser Vertragspartei hergestelltes Fahrzeug eine Zulassungsbescheinigung (Verschlussanerkennnis) ausstellen können und dass sich in dem Land, in dem das Fahrzeug zum Verkehr zugelassen wird, oder in dem der Eigentümer seinen Sitz hat, jedes weitere Zulassungsverfahren erübrigt.

2. Diese Bestimmungen schränken nicht das Recht der zuständigen Behörden der Vertragspartei ein, in deren Gebiet das Fahrzeug zum Verkehr zugelassen wird oder der Eigentümer seinen Sitz hat, bei der Einfuhr oder später im Zusammenhang mit der Zulassung zum Verkehr oder der zollamtlichen Überwachung des Fahrzeugs oder ähnlichen Formalitäten die Vorlage einer Zulassungsbescheinigung (Verschlussanerkennnis) zu verlangen.

3.0.20 Verfahren für die Anbringung von Vermerken auf der Zulassungsbescheinigung (Verschlussanerkennnis)

Um nach zufrieden steller Instandsetzung des Fahrzeugs einen Vermerk über festgestellte Mängel zu löschen, genügt es, dass die betreffende zuständige Behörde im Feld 11 den Vermerk «Mängel behoben», ihren Namen, ihre Unterschrift und ihren Stempel einsetzt.

8 Anlage 8

8.1a.6 Der Ausschuss kann die zuständigen Dienststellen der Vereinten Nationen ersuchen, die zusätzlichen Untersuchungen durchzuführen. Alternativ kann der Ausschuss beschliessen, einen unabhängigen externen Prüfer zu bestellen und die TIR-Kontrollkommission zu beauftragen, auf der Grundlage des vom Ausschuss festgelegten Gegenstands und Zwecks der Prüfung die Leistungsbeschreibung für die Prüfung auszuarbeiten. Die Leistungsbeschreibung ist vom Ausschuss zu genehmigen. Ergebnis der zusätzlichen Untersuchungen durch einen unabhängigen externen

Prüfer müssen ein Bericht und ein Verwaltungsschreiben sein, die dem Ausschuss vorgelegt werden. Die Kosten der Bestellung eines unabhängigen externen Prüfers einschliesslich des entsprechenden Vergabeverfahrens werden dem Haushalt der TIR-Kontrollkommission angelastet.

8.9.1 Die Mitglieder der TIR-Kontrollkommission verfügen über Kompetenz und Erfahrung bei der Anwendung der Zollverfahren, insbesondere des TIR-Versandverfahrens, sowohl auf nationaler als auch auf internationaler Ebene. Die Mitglieder der TIR-Kontrollkommission werden von ihren jeweiligen Regierungen oder Organisationen, die Vertragsparteien des Abkommens sind, benannt. Sie vertreten die Interessen der Vertragsparteien des Abkommens und nicht die besonderen Interessen einer einzelnen Regierung oder Organisation.

8.9.2 Tritt ein Mitglied der TIR-Kontrollkommission vor Ablauf seiner Amtszeit zurück, kann der TIR-Verwaltungsausschuss ein Ersatzmitglied wählen. In diesem Fall bleibt das gewählte Mitglied lediglich für die noch verbleibende Amtszeit seines Vorgängers im Amt. Ist ein Mitglied der TIR-Kontrollkommission aus anderen, von einem Rücktritt unabhängigen Gründen nicht in der Lage, seine Amtszeit zu beenden, sollte die nationale Verwaltung des betreffenden Mitglieds dies der TIR-Kontrollkommission und dem TIR-Sekretariat schriftlich mitteilen. In diesem Fall kann der Verwaltungsausschuss für die noch verbleibende Amtszeit ein Ersatzmitglied wählen.

8.10 b Die in der Erläuterung zu Artikel 6 Absatz 2^{bis} genannte Vereinbarung gilt auch für die unter Buchstabe b) genannten Verantwortlichkeiten der internationalen Organisation, sofern die zentrale Durchführung des Drucks der Carnets TIR und ihrer Verteilung von der genannten internationalen Organisation wahrgenommen werden.

8.13.1.1 *Finanzielle Regelungen*

Nach einem Anfangszeitraum von zwei Jahren streben die Vertragsparteien des Abkommens die Finanzierung der TIR-Kontrollkommission und des TIR-Sekretariats durch den ordentlichen Haushalt der Vereinten Nationen an. Dies schliesst eine Verlängerung der anfänglichen Finanzierungsregelung nicht aus, falls eine Finanzierung durch die Vereinten Nationen oder aus anderen Quellen nicht zur Verfügung steht.

8.13.1.2 *Tätigkeit der TIR-Kontrollkommission*

Die Arbeit der Mitglieder der TIR-Kontrollkommission wird von deren jeweiligen Regierungen finanziert.

8.13.1.3 *Betrag*

Für den Betrag gemäss Absatz 1 werden (a) der vom Verwaltungsausschuss genehmigte Haushalt und der Kostenplan der TIR-Kontrollkommission und des TIR-Sekretariats und (b) die geschätzte Zahl der Carnets TIR, die von der internationalen Organisation ausgegeben werden, berücksichtigt.

8.13.2 Nach Anhörung der in Artikel 6 genannten internationalen Organisation wird das Verfahren gemäss Absatz 2 in der Vereinbarung zwischen der UNECE, die von den Vertragsparteien beauftragt ist und in deren Namen handelt, und der in Artikel 6

genannten internationalen Organisation geregelt. Die Vereinbarung ist vom Verwaltungsausschuss zu genehmigen.

9 Anlage 9

9.II.3 *Zulassungsausschuss*

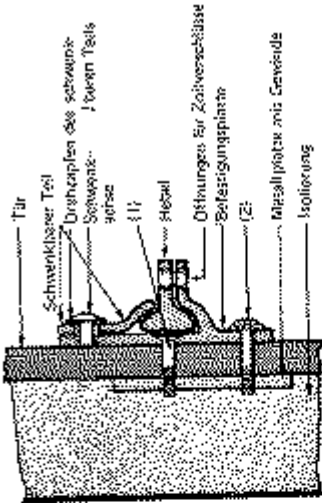
Es wird empfohlen, nationale Zulassungsausschüsse einzurichten, die aus Vertretern der zuständigen Behörden, der nationalen Verbände und anderer betroffener Organisationen bestehen.

9.II.4 Angaben gemäss Absatz 4 werden übermittelt, wenn die vom TIR-Sekretariat unter Aufsicht der TIR-Kontrollkommission zu diesem Zweck entwickelten elektronischen Anwendungen ordnungsgemäss verwendet wurden.

9.II.5 Die Erläuterung 9.II.4 gilt sinngemäss auch für Absatz 5.

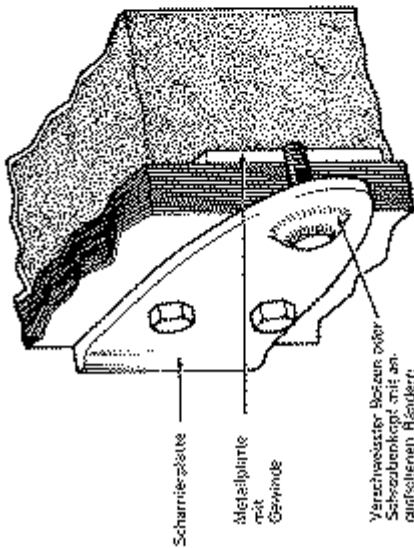
Zeichnung 1

Scharniere und Zollverschlussysteme für Türen von Fahrzeugen mit wärmeisolierten Laderäumen



- (1) Betätigungskopf für Außenhandl. mit durch den Türverschlussgang angelegtem Handl., bei verschleißender Tür untergeordnet
- (2) Schwanzteil mit angelegtem Handl.

Zollverschlusssystem

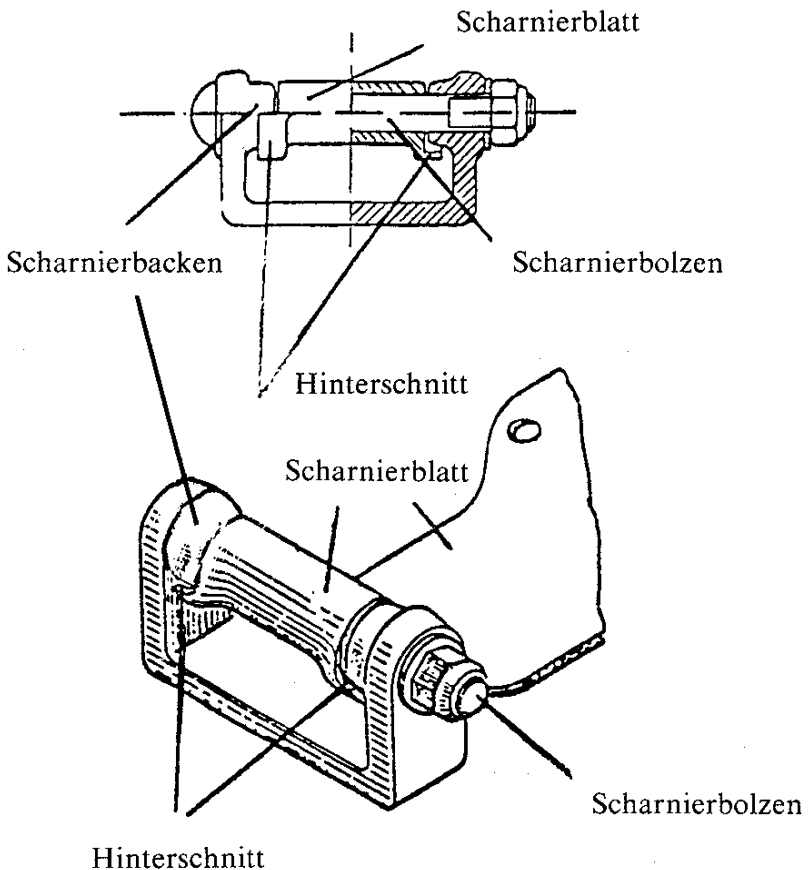


Scharnier

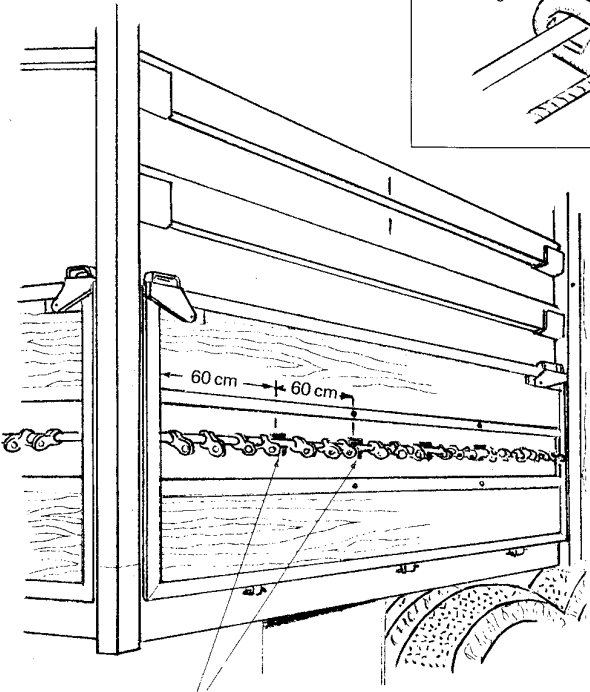
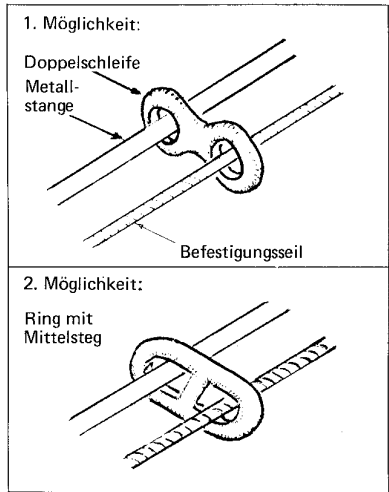
Zeichnung 1a

**Beispiel für ein Scharnier, bei dem es nicht erforderlich ist,
den Scharnierbolzen besonders zu sichern**

Das abgebildete Scharnier entspricht der Vorschrift der Nr. 2.2.1 b) Buchstabe b zweiter Satz. Auf eine Sicherung des Scharnierbolzens kann verzichtet werden, weil Scharnierblatt und Scharnierbock so konstruiert sind, dass das Scharnierblatt mit seinem Hinterschnitt hinter die Backen des Scharnierbockes greift. Der Hinterschnitt verhindert, dass die zollamtlich verschlossene Tür auch bei Entfernung des ungesicherten Scharnierbolzens an der Anschlagvorrichtung geöffnet werden kann, ohne sichtbare Spuren zu hinterlassen.

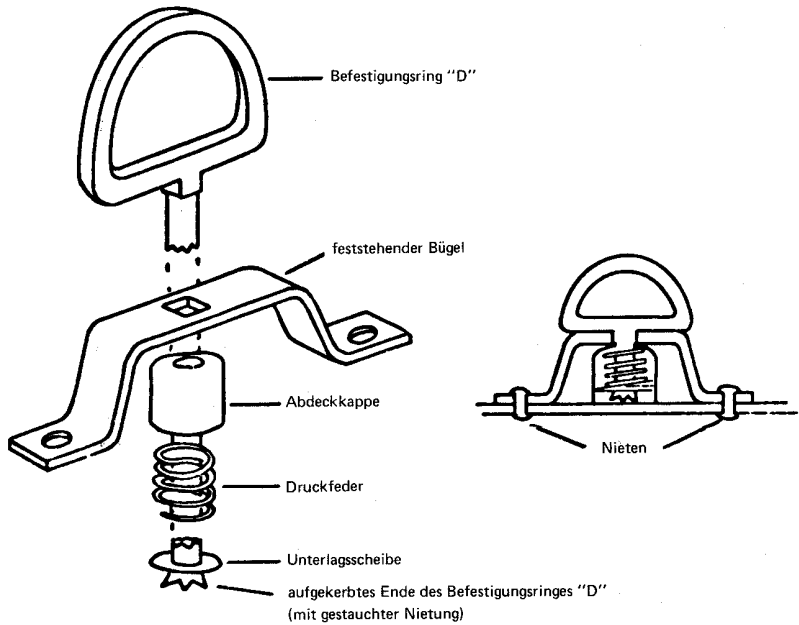


Fahrzeuge mit Schutzdecken und Gleitringen



Befestigungspunkte der Stange

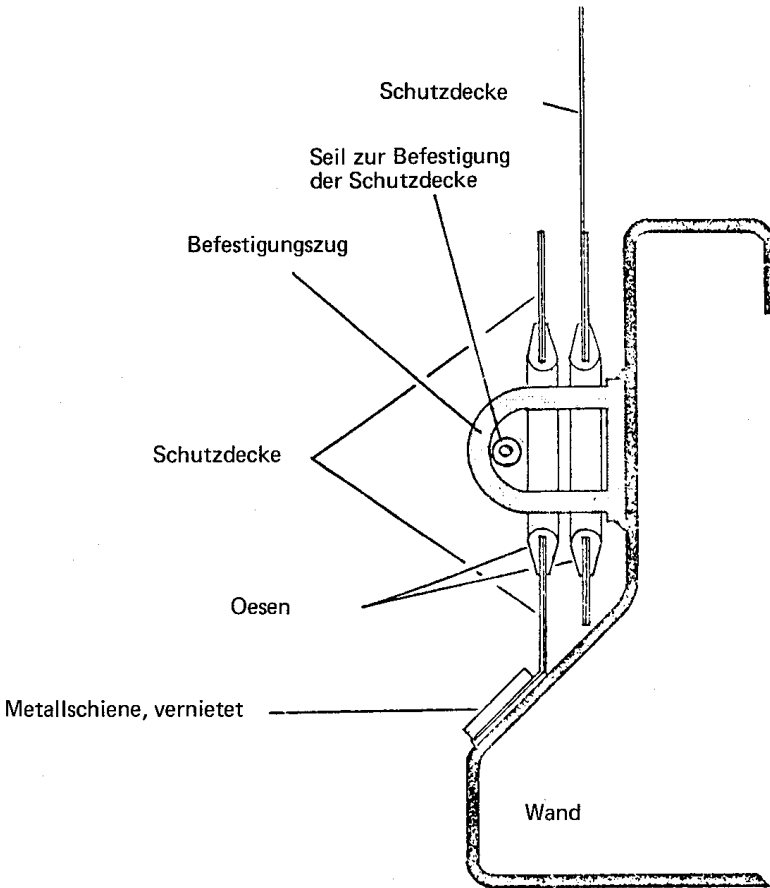
Zeichnung 2a

Beispiel eines drehbaren Befestigungsringes (Modell «D»)

Zeichnung 3

Beispiel einer Vorrichtung zur Befestigung von Schutzdecken

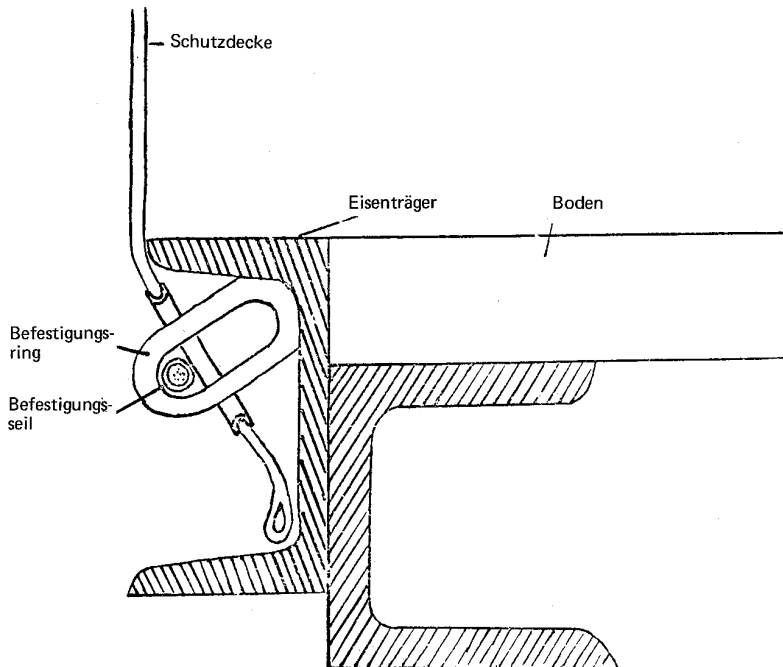
Die abgebildete Vorrichtung entspricht den Vorschriften der Anlage 2 Artikel 3 Absatz 11 Buchstabe a letzter Satz. Sie entspricht auch den Vorschriften der Anlage 2 Artikel 3 Absatz 6.



Zeichnung 4

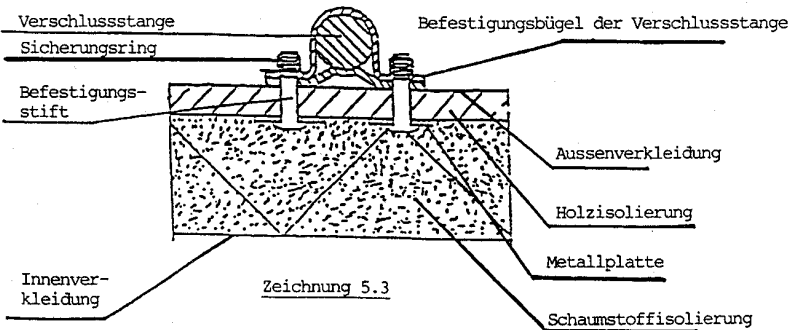
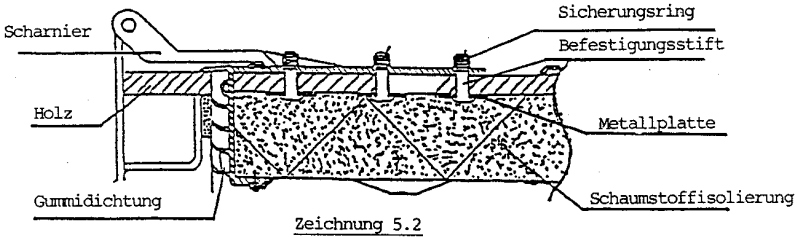
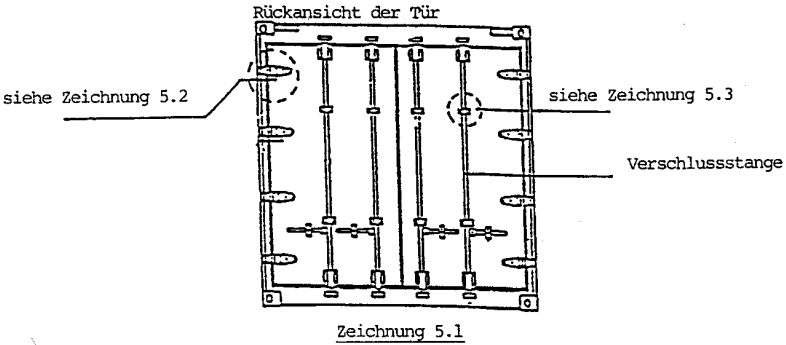
Vorrichtung zur Befestigung einer Schutzdecke

Die abgebildete Vorrichtung entspricht den Vorschriften der Anlage 2 Artikel 3 Absatz 6 Buchstabe a.



Zeichnung 5

Befestigungsvorrichtung, die von der Innenseite der isolierten Tür angebracht wird



Anlage über die Zulassung von Behältern

Teil I

Vorschriften über die technischen Bedingungen für Behälter, die zum internationalen Transport unter Zollverschluss zugelassen werden können.

Art. 1 Grundsätze

Zum internationalen Warentransport unter Zollverschluss werden nur Behälter zugelassen, die so gebaut und eingerichtet sind, dass:

- a) dem zollamtlich verschlossenen Teil des Behälters keine Waren entnommen oder in ihn hineingebracht werden können, ohne sichtbare Spuren des Aufbrechens zu hinterlassen oder den Zollverschluss zu verletzen;
- b) Zollverschlüsse auf einfache und wirksame Weise angebracht werden können;
- c) sie keine Verstecke enthalten, in denen Waren verborgen werden können;
- d) alle zur Aufnahme von Waren geeigneten Räume für die Zollkontrolle leicht zugänglich sind.

Art. 2 Bauart der Behälter

1. Damit die Behälter den Bestimmungen des Artikels 1 dieser Vorschriften entsprechen, gilt folgendes:

- a) Die Bestandteile des Behälters (Wände, Boden, Türen, Dach, Pfosten, Rahmen, Querträger usw.) müssen entweder durch Vorrichtungen, die von aussen nicht entfernt und wieder angebracht werden können, ohne sichtbare Spuren zu hinterlassen, oder durch eine Konstruktion zusammengefügt sein, die ohne Hinterlassung sichtbarer Spuren nicht verändert werden kann. Bestehen Wände, Boden, Türen und Dach aus verschiedenen Bauteilen, so müssen diese den gleichen Erfordernissen entsprechen und genügend widerstandsfähig sein;
- b) Türen und alle anderen Abschlusseinrichtungen (einschliesslich Hähne, Mannlochdeckel, Flanschen usw.) müssen mit einer Vorrichtung versehen sein, an der ein Zollverschluss angebracht werden kann. Diese Vorrichtung muss so beschaffen sein, dass sie von aussen nicht entfernt und wieder angebracht werden kann, ohne sichtbare Spuren zu hinterlassen, und die Tür oder Abschlusseinrichtung nicht geöffnet werden kann, ohne den Zollverschluss zu

⁷¹ Bereinigt gemäss der Änd. genehmigt vom BR am 4. Nov. 1987 (AS **1988** 216), am 23. Mai 1990 (AS **1990** 1163), am 1. Juli 1992 (AS **1992** 1408), am 29. Juni 1994 (AS **1994** 1921), am 2. Mai 2001 (AS **2002** 2646), am 14. Sept. 2005 (AS **2006** 2045) und der Änd. genehmigt vom EFD am 1. Nov. 2016, in Kraft getreten für die Schweiz am 1. Jan. 2017 (AS **2016** 5263).

verletzen. Dieser muss ausreichend geschützt sein. Schiebedächer sind zulässig;

- c) Lüftungs- und Abflussöffnungen sind mit einer Vorrichtung zu versehen, die den Zugang zum Innern des Behälters verhindert. Diese Vorrichtung muss so beschaffen sein, dass sie von aussen nicht entfernt und wieder angebracht werden kann, ohne sichtbare Spuren zu hinterlassen.

2. Ungeachtet des Artikels 1 Buchstabe c) dieser Vorschriften sind Behälterbestandteile, die aus praktischen Gründen Hohlräume enthalten müssen (z.B. zwischen den Wandungen von Doppelwänden), zulässig. Damit die Hohlräume nicht als Warenversteck benutzt werden können,

- i) wenn die innere Verkleidung des Behälters die Wand in ihrer ganzen Höhe vom Boden bis zum Dach bedeckt oder wenn, in anderen Fällen, der Zwischenraum zwischen Verkleidung und Aussenwand vollständig geschlossen ist, muss die Verkleidung so angebracht sein, dass sie nicht entfernt und wieder angebracht werden kann, ohne sichtbare Spuren zu hinterlassen, und
- ii) wenn die Verkleidung die Wand nicht in ihrer ganzen Höhe bedeckt und wenn die Zwischenräume zwischen Verkleidung und Aussenwand nicht vollständig geschlossen sind, sowie in allen sonstigen Fällen, in denen im Behälter konstruktionsbedingte Hohlräume entstehen, muss deren Zahl auf ein Mindestmass beschränkt sein; die Hohlräume müssen für die Zollkontrolle leicht zugänglich sein.

3. Lichtöffnungen sind in abnehmbaren Karosserien nach Anlage 6 Erläuterung 0.1 e) des Abkommens zulässig, sofern sie aus genügend widerstandsfähigem Material hergestellt sind und von aussen nicht entfernt und wieder angebracht werden können, ohne sichtbare Spuren zu hinterlassen. Glas kann zugelassen werden; wird jedoch anderes als Sicherheitsglas verwendet, so müssen die Lichtöffnungen mit einem festen Metallgitter versehen sein, das von aussen nicht entfernt werden kann; die Maschenweite des Gitters darf höchstens 10 mm betragen. Lichtöffnungen sind nicht zulässig in Behältern nach Artikel 1 e) des Abkommens, ausser in abnehmbaren Karosserien nach Anlage 6 Erläuterung 0.1 e) des Abkommens.

Art. 3 Zusammenklappbare oder zerlegbare Behälter

Die Artikel 1 und 2 dieser Vorschriften gelten auch für zusammenklappbare oder zerlegbare Behälter; diese müssen darüber hinaus mit einer Verriegelungsvorrichtung versehen sein, die die einzelnen Teile des Behälters nach seiner Montage feststellt. Die Verriegelungsvorrichtung muss zollamtlich verschlossen werden können, wenn sie sich ausserhalb des montierten Behälters befindet.

Art. 4 Behälter mit Schutzdecken

1. Die Artikel 1 bis 3 dieser Vorschriften gelten auch für Behälter mit Schutzdecken, soweit sie darauf anwendbar sind. Ausserdem müssen diese Behälter den Bestimmungen dieses Artikels entsprechen.

2. Die Schutzdecke muss entweder aus starkem Segeltuch oder aus nicht dehnbarem, genügend widerstandsfähigem kunststoff- oder kautschukbeschichtetem Gewebe bestehen. Sie muss in gutem Zustand und so hergerichtet sein, dass nach Anlegen der Verschlussvorrichtung ein Zugang zur Ladung nicht möglich ist, ohne sichtbare Spuren zu hinterlassen.

3. Ist die Schutzdecke aus mehreren Stücken zusammengesetzt, so müssen die Ränder der Stücke ineinander gefaltet und durch zwei mindestens 15 mm voneinander entfernte Nähte miteinander verbunden sein. Die Nähte müssen entsprechend der diesen Vorschriften beigefügten Zeichnung 1 ausgeführt sein; wenn es jedoch bei gewissen Teilen der Schutzdecke (z.B. bei den Überfällen ... und bei verstärkten Ecken) nicht möglich ist, die Stücke auf diese Weise zusammenzunähen, so genügt es, dass nur der Rand des oberen Teiles umgefaltet und entsprechend der diesen Vorschriften beigefügten Zeichnung 2 angenäht ist. Die eine Naht, deren Faden sich in der Farbe vom Faden der anderen Naht und von der Schutzdecke deutlich unterscheiden muss, darf nur an der Innenseite sichtbar sein. Alle Nähte müssen mit der Maschine genäht sein.

4. Besteht die Schutzdecke aus kunststoffbeschichtetem Gewebe und ist sie aus mehreren Stücken zusammengesetzt, so können diese Stücke auch durch Verschweißen entsprechend der diesen Vorschriften beigefügten Zeichnung 3 aneinandergesetzt werden. Dabei müssen sich die Ränder der Stücke um mindestens 15 mm überlappen. Sie müssen in der vollen Breite der 15 mm miteinander verschmolzen sein. Auf der Aussenseite ist die Überlappkante mit einem mindestens 7 mm breiten Kunststoffband im selben Schweißvorgang zu überdecken. Das Kunststoffband und ein Streifen von mindestens 3 mm zu beiden Seiten dieses Bandes sind mit einer gleichförmigen und deutlich sichtbaren Narbung zu versehen. Das Verschweißen muss so ausgeführt sein, dass die Stücke nicht getrennt und danach wieder zusammengefügt werden können, ohne sichtbare Spuren zu hinterlassen.

5. Ausbesserungen sind nach dem in der diesen Vorschriften beigefügten Zeichnung 4 dargestellten Verfahren auszuführen; die Ränder müssen ineinander gefaltet und durch zwei sichtbare, mindestens 15 mm voneinander entfernte Nähte miteinander verbunden sein; die Farbe des auf der Innenseite sichtbaren Fadens muss sich von der Farbe des auf der Aussenseite sichtbaren Fadens und von der Farbe der Schutzdecke unterscheiden; alle Nähte müssen mit der Maschine genäht sein. Wenn zur Ausbesserung einer Schutzdecke, die an den Rändern beschädigt ist, an den schadhafte Stellen Flicker eingesetzt werden müssen, so können die Nähte auch nach Absatz 3 entsprechend der diesen Vorschriften beigefügten Zeichnung 1 ausgeführt werden. Ausbesserungen von Schutzdecken aus kunststoffbeschichtetem Gewebe können auch nach dem in Absatz 4 beschriebenen Verfahren ausgeführt werden, doch ist in diesem Fall der Flicker auf der Innenseite einzusetzen und das Kunststoffband auf beiden Seiten der Schutzdecke anzubringen.

6. Die Schutzdecke muss an dem Behälter so befestigt sein, dass die Bedingungen des Artikels 1 Buchstaben a und b dieser Vorschriften in vollem Umfang erfüllt sind. Folgende Befestigungsmethoden sind möglich:

- a) Die Schutzdecke kann befestigt werden durch
 - i) am Behälter befestigte Metallringe,
 - ii) in den Rand der Schutzdecke eingelassene Ösen,

- iii) ein Befestigungsmittel, das über der Schutzdecke durch die Ringe führt und in seiner ganzen Länge von aussen sichtbar ist.

Die Schutzdecke muss den festen Teil des Behälters um mindestens 250 mm, von der Mitte der Befestigungsringe an gemessen, überdecken, sofern nicht schon die Art der Konstruktion des Behälters als solche jeden Zugang zu den Waren verhindert.

- b) Wenn der Rand der Schutzdecke auf Dauer am Behälter befestigt werden soll, muss die Verbindung lückenlos sein und durch eine feste Vorrichtung hergestellt werden.
- c) Wird ein Schutzdeckenverschlussystem verwendet, so muss es in geschlossener Stellung die Schutzdecke fest gegen die Aussenseite des Behälters spannen (s. als Beispiel Zeichnung 6).

7. Die Schutzdecke muss durch einen entsprechenden Aufbau (Pfosten, Wände, Tragbügel, Latten usw.) gestützt sein.

8. Der Zwischenraum zwischen den Ringen und zwischen den Ösen darf 200 mm nicht übersteigen. Er kann jedoch grösser sein – darf aber 300 mm nicht übersteigen – zwischen den Ringen und zwischen den Ösen, die sich beidseitig eines Pfostens befinden, wenn die Art der Konstruktion des Behälters und der Schutzdecke jeden Zugang in den Behältern verhindert. Die Ösen müssen verstärkt sein.

9. Als Befestigungsmittel sind zu verwenden:

- a) Stahldrahtseile von mindestens 3 mm Durchmesser;
- b) Hanf- oder Siselseile von mindestens 8 mm Durchmesser, die mit einem durchsichtigen, nicht dehnbaren Kunststoffüberzug versehen sind;
- c) Seile aus gebündelten, mit Spiraldraht ummantelten Glasfaserbändern, die mit einem durchsichtigen, nicht dehnbaren Kunststoffüberzug versehen sind; oder
- d) Seile mit einer Textilsseele, die von mindestens vier Litzen aus Stahldraht so umwunden ist, dass die Seele vollständig bedeckt ist, wobei das Seil (ohne einen gegebenenfalls vorhandenen durchsichtigen Überzug) einen Durchmesser von mindestens 3 mm haben muss.

Seile nach Buchstabe a) oder d) dürfen mit einem durchsichtigen, nicht dehnbaren Kunststoffüberzug versehen sein.

Soll die Schutzdecke am Rahmen befestigt werden, so kann bei einer Art der Konstruktion, die sonst die Bedingungen des Absatzes 6 Buchstabe a) erfüllt, als Befestigungsmittel ein Riemen verwendet werden. (Die dieser Anlage beigefügte Zeichnung 7 zeigt ein Beispiel einer solchen Konstruktionsart.) Der Riemen hat in Bezug auf Material, Abmessungen und Form den Erfordernissen des Absatzes 11 Buchstabe a) Ziffer iii) zu entsprechen.

10. Jedes Seil, gleich welcher Art, muss aus einem einzigen Stück bestehen und an beiden Enden mit einer Zwinde aus hartem Metall versehen sein. An jeder Zwinde muss die Zollschnur oder das Band für den Zollverschluss durchgezogen werden können. Die Befestigungsvorrichtung jeder Zwinde an den Enden von Seilen nach Absatz 9 Buchstaben a), b) und d) muss eine durch das Seil gehende Hohlriete enthalten,

durch die die Zollschnur oder das Band für den Zollverschluss durchgezogen werden kann. Das Seil muss auf beiden Seiten der Hohlriete sichtbar sein, damit festgestellt werden kann, ob es aus einem einzigen Stück besteht (siehe die diesen Vorschriften beigefügte Zeichnung 5).

11. An den Öffnungen der Schutzdecke, die zum Beladen und Entladen dienen, muss die Verbindung lückenlos sein. Die folgenden Systeme können angewendet werden:

- a) Die beiden Ränder der Schutzdecke müssen einander ausreichend überlappen. Ausserdem muss ihr Verschluss gesichert sein durch:
 - i) einen Überfall, der nach Absatz 3 oder 4 angenäht oder angeschweisst ist;
 - ii) Ringe und Ösen, die den Bedingungen des Absatzes 8 entsprechen; die Ringe müssen aus Metall gefertigt sein und
 - iii) einen Riemen aus geeignetem Material, der aus einem einzigen Stück besteht, nicht dehnbar, mindestens 20 mm breit und 3 mm dick ist und der durch die Ringe geführt wird und die beiden Ränder der Schutzdecke und den Überfall zusammenhält; der Riemen muss an der Innenseite der Schutzdecke befestigt und entweder
 - mit einer Öse zur Aufnahme des in Absatz 9 angeführten Seiles versehen sein oder
 - mit einer Öse versehen sein, die über den in Absatz 6 angeführten Metallring gezogen und durch das in Absatz 9 angeführte Seil gesichert werden kann.

Ein Überfall ist nicht erforderlich, wenn durch eine Spezialvorrichtung (Sperre usw.) ein Zugang zum Laderaum nicht möglich ist, ohne sichtbare Spuren zu hinterlassen. Bei Behältern mit Schiebeplanen ist ein Überfall ebenfalls nicht erforderlich.

- b) Ein besonderes Schutzdeckenverschlussystem, durch das die Ränder der Schutzdecken zusammengehalten werden, nachdem der Laderaum geschlossen und mit einem Zollverschluss versehen worden ist. Das System ist mit einer Öffnung ausgestattet, durch die ein in Absatz 6 angeführter Metallring gezogen und durch das in Absatz 9 angeführte Seil gesichert werden kann. Dieses System wird in der dieser Anlage beigefügten Zeichnung 8 beschrieben.

12. Die Schutzdecke darf keinesfalls die Aufschrift auf dem Behälter und die in Teil II dieser Anlage vorgesehene Zulassungstafel verdecken.

Art. 5 Behälter mit Schiebeplanen

1. Die Artikel 1–3 gelten auch für Behälter mit Schiebeplanen, soweit sie darauf anwendbar sind. Ausserdem müssen diese Behälter den Bestimmungen dieses Artikels entsprechen.

2. Schiebeplanen, Boden, Türen und andere Bestandteile des Behälters müssen den Erfordernissen in Artikel 3, Absätze 6, 8, 9 und 11 oder denen in nachstehenden Buchstaben a) bis f) entsprechen:

- a) Schiebeplanen, Boden, Türen und alle anderen Bestandteile des Behälters müssen entweder durch Vorrichtungen, die von aussen nicht entfernt und wieder angebracht werden können, ohne sichtbare Spuren zu hinterlassen, oder durch eine Konstruktion zusammengefügt sein, die ohne Hinterlassung sichtbarer Spuren nicht verändert werden kann.
- b) Die Schutzdecke muss den festen Teil am Behälterdach um mindestens $\frac{1}{4}$ des tatsächlichen Abstands zwischen den Spanngurten überdecken. Die Schutzdecke muss den festen Teil am Behälterboden um mindestens 50 mm überdecken. Die horizontale Öffnung zwischen der Schutzdecke und dem festen Teil des Behälters darf 10 mm, senkrecht an einer beliebigen Stelle der Längsachse des Behälters gemessen, nicht überschreiten, wenn der Behälter zollamtlich verschlossen ist.
- c) Die Führung der Schiebeplane, die Schiebeplanenspannvorrichtungen und andere bewegliche Teile müssen so zusammengefügt sein, dass, wenn sie verschlossen und zollamtlich versiegelt sind, Türen und andere bewegliche Teile nicht ohne Hinterlassung sichtbarer Spuren von aussen geöffnet oder geschlossen werden können. Die Führung der Schiebeplane, die Schiebeplanenspannvorrichtungen und andere bewegliche Teile müssen so zusammengefügt sein, dass der Zugang zum Behälter nach Sicherung der Verschlussvorrichtungen ohne Hinterlassung sichtbarer Spuren nicht möglich ist. Ein Beispiel für eine solche Konstruktion ist in der diesen Vorschriften beigelegten Zeichnung Nr. 9 dargestellt.
- d) Der waagerechte Abstand zwischen den Ringen für den Zollverschluss darf an den festen Bestandteilen des Behälters 200 mm nicht übersteigen. Der Abstand kann auch grösser sein, darf jedoch höchstens 300 mm auf jeder Seite des Holms betragen, wenn die Art der Konstruktion des Behälters und die Schutzdecke als solche jeden Zugang zum Behälter verhindern. Die in Buchstabe b) enthaltenen Bestimmungen müssen in jedem Fall erfüllt sein.
- e) Der Abstand zwischen den Spanngurten darf höchstens 600 mm betragen.
- f) Die Befestigungsmittel zur Befestigung der Schutzdecke an den festen Bestandteilen des Behälters müssen den Erfordernissen in Artikel 4 Absatz 9 entsprechen.

Art. 6 Behälter mit einem Schiebeplanendach

1. Die Artikel 1, 2, 3, 4 und 5 gelten für Behälter mit Schiebeplanendach, soweit sie darauf anwendbar sind. Ausserdem müssen diese Behälter den Bestimmungen des vorliegenden Artikels entsprechen.
2. Das Schiebeplanendach muss den Erfordernissen der nachstehenden Ziffern a) bis c) entsprechen:
 - a) Das Schiebeplanendach muss entweder durch Vorrichtungen, die von aussen nicht entfernt und wieder angebracht werden können, ohne sichtbare Spuren zu hinterlassen, oder durch eine Konstruktion zusammengefügt sein, die ohne Hinterlassung sichtbarer Spuren nicht verändert werden kann.

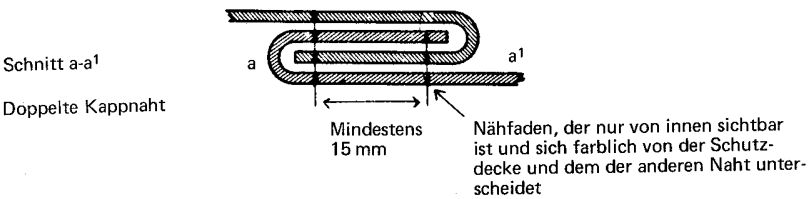
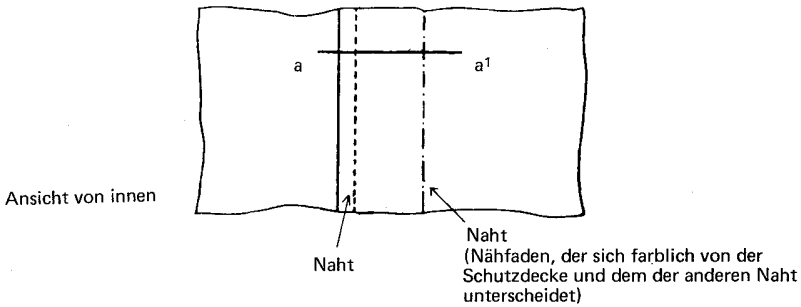
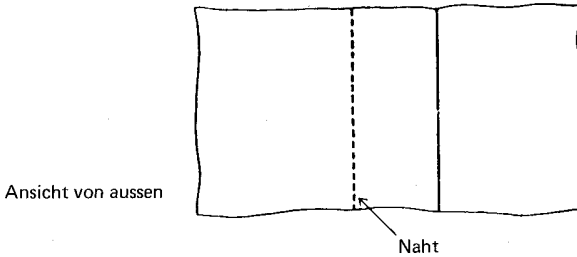
- b) Das Schiebeplanendach muss den festen Teil des Daches an der Behältervorderseite so überdecken, dass die Dachplane nicht über die Oberkante des oberen Trägers gezogen werden kann. An beiden Längsseiten des Behälters ist in den Saum der Dachplane ein vorgespanntes Stahlseil derart einzuführen, dass es nicht entfernt und wieder eingeführt werden kann, ohne sichtbare Spuren zu hinterlassen. Das Schiebeplanendach muss so am Laufapparat gesichert werden, dass es nicht entfernt und wieder gesichert werden kann, ohne sichtbare Spuren zu hinterlassen.
- c) Die Führung des Schiebeplanendachs, die Schiebeplanenspannvorrichtungen und andere bewegliche Teile müssen so zusammengefügt sein, dass, wenn sie verschlossen und zollamtlich versiegelt sind, Türen, Dächer und andere bewegliche Teile nicht ohne Hinterlassung sichtbarer Spuren von aussen geöffnet oder geschlossen werden können. Die Führung des Schiebeplanendachs, die Schiebeplanenspannvorrichtungen und andere bewegliche Teile müssen so zusammengefügt sein, dass der Zugang zum Behälter nach Sicherung der Verschlussvorrichtungen ohne Hinterlassung sichtbarer Spuren nicht möglich ist.

Ein Beispiel für eine mögliche Konstruktion ist in der diesen Vorschriften beigegeführten Zeichnung Nr. 10 dargestellt.

Teil I – Zeichnung 1

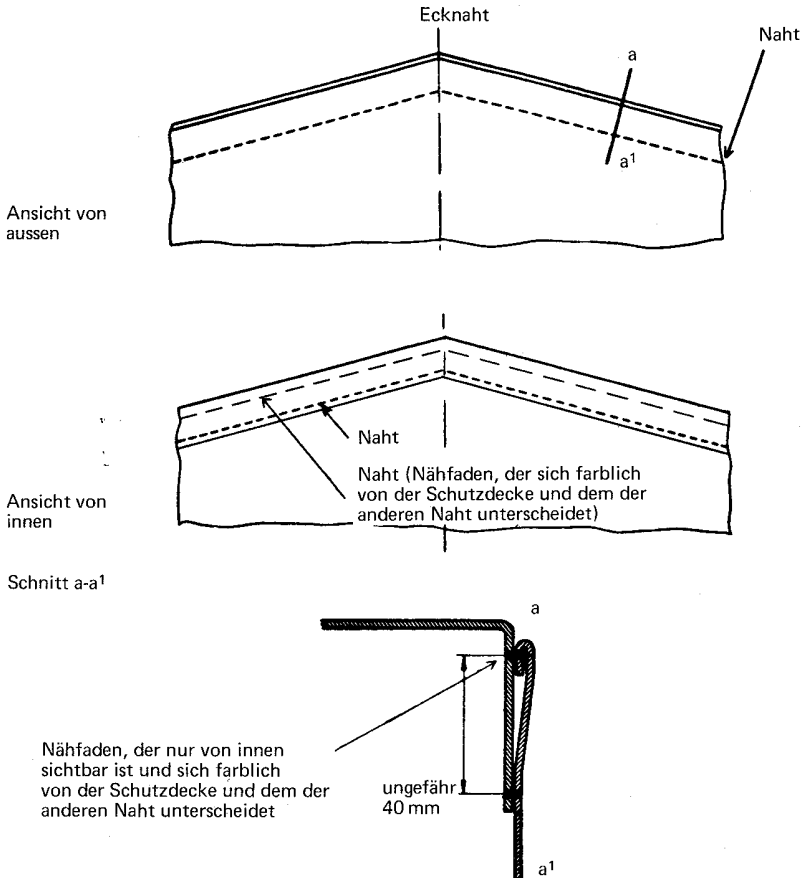
Schutzdecke aus mehreren Stücken

(zusammengenäht)



Teil I – Zeichnung 2

Schutzdecke aus mehreren Stücken

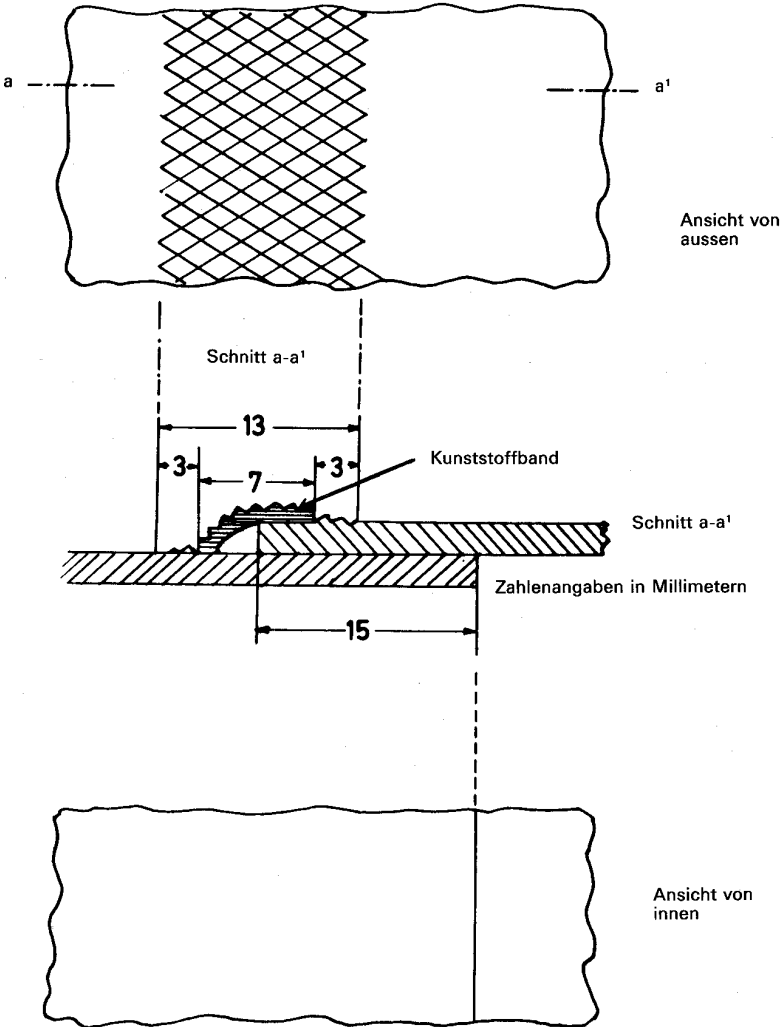


Bemerkung: Ebenfalls zulässig sind Ecknähte, die nach dem mit Zeichnung 2a der Anlage 2 zu diesem Abkommen erläuterten Verfahren ausgeführt sind.

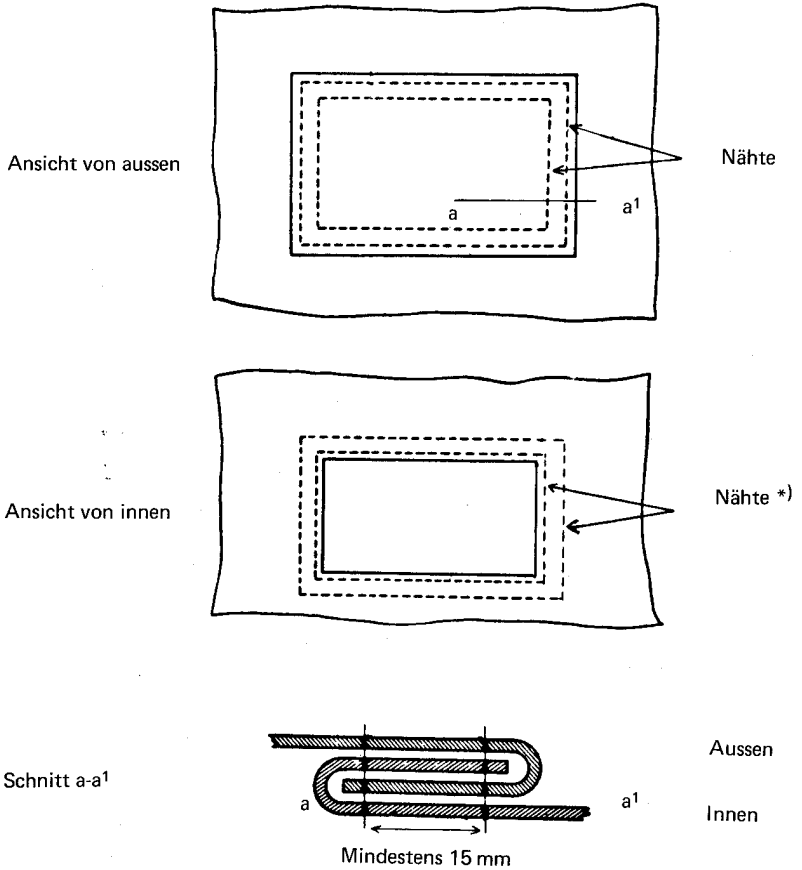
Teil I – Zeichnung 3

Schutzdecke aus mehreren Stücken

(zusammengeschweisst)



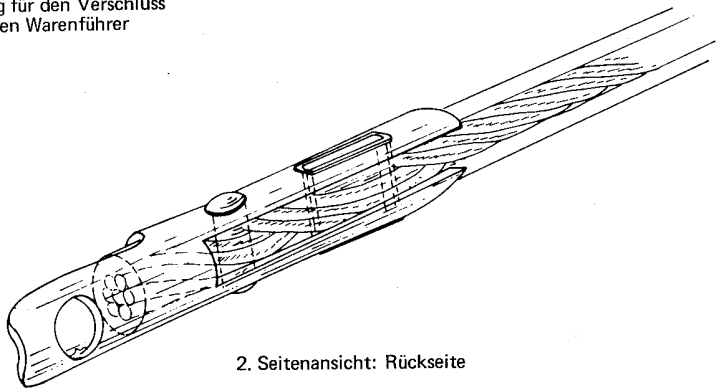
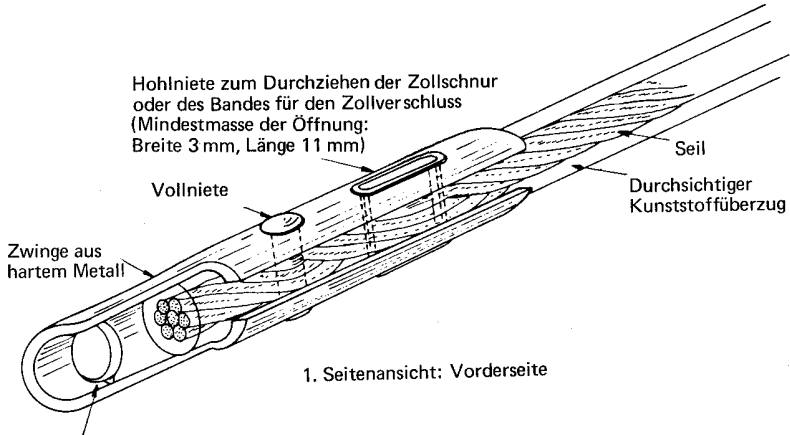
Ausbesserung der Schutzdecke



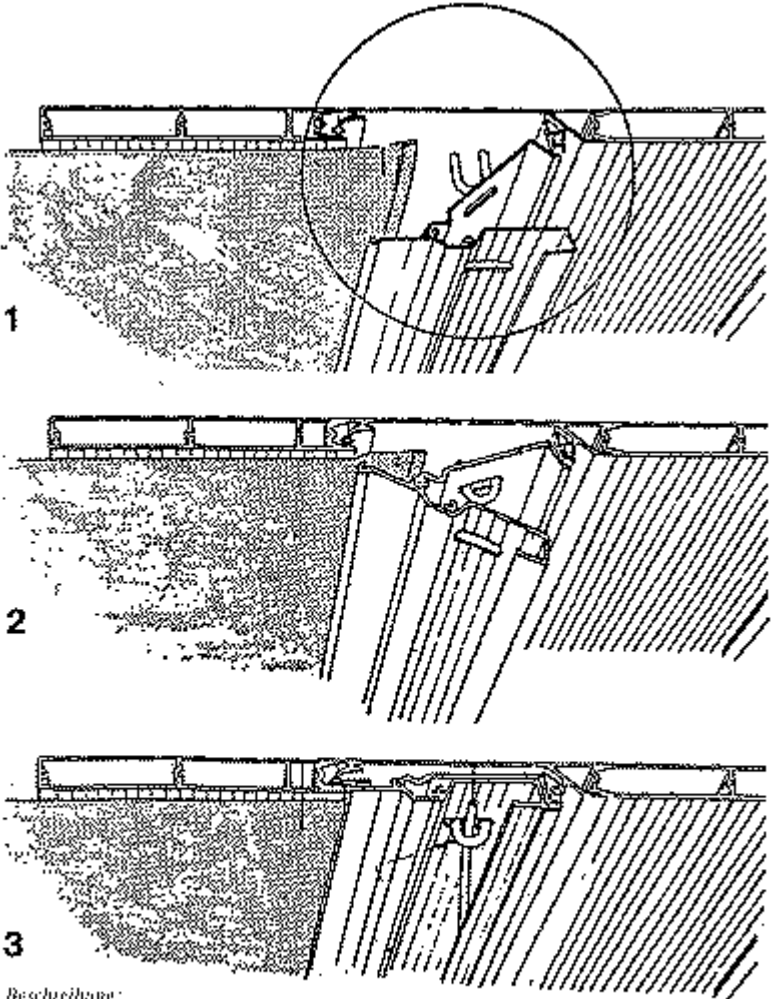
*) Die von innen sichtbaren Nähfäden müssen sich farblich von den von aussen sichtbaren Nähfäden und von der Schutzdecke unterscheiden.

Teil I – Zeichnung 5

Muster einer Zwinge



Beispiel für ein Schutzdeckenverschlussystem

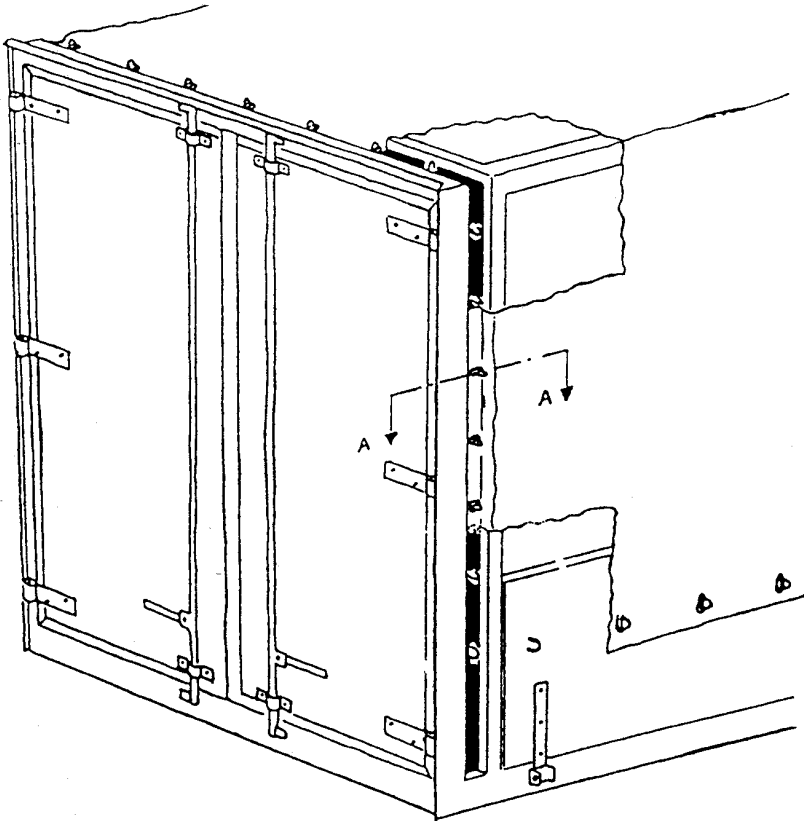


Beschreibung:

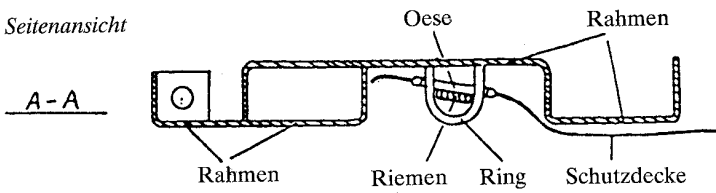
Dieses Schutzdeckenverschlussystem kann zugelassen werden unter der Voraussetzung, dass es mit mindestens einem Metallring an jedem Bordwändende versehen ist. Die Öffnungen, durch die die Ringe geführt werden, sind oval und so klein, dass die Ringe gerade durchgesteckt werden können. Der sichtbare Teil des Metallrings ragt nicht mehr als um das Doppelte der maximalen Dicke des Verschlussseils heraus, wenn das System geschlossen ist.

Zeichnung 7

Beispiel einer Schutzdecke, die an einer besonderen Rahmenkonstruktion befestigt ist



Seitenansicht

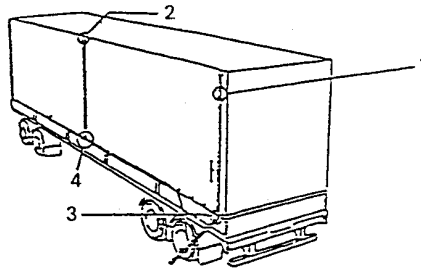


Beschreibung

Diese Befestigung der Schutzdecke an den Fahrzeugen ist annehmbar unter der Voraussetzung, dass die Ringe im Rahmenprofil eingelassen sind und der äussere Teil die Rahmenproftiefe nicht übersteigt. Die Breite des Rahmenprofils sollte so gering wie möglich sein.

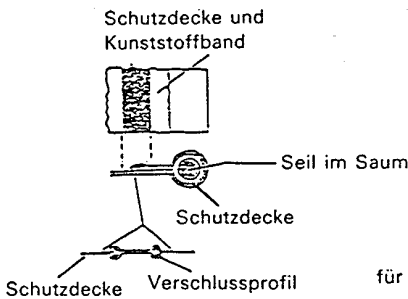
Zeichnung 8

Schutzdeckenverschlussystem an den Öffnungen zum Beladen und Entladen

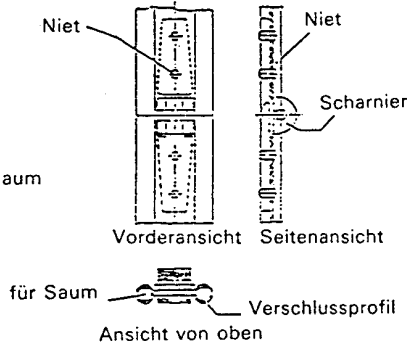


Zeichnung 8.1

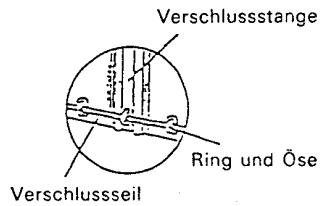
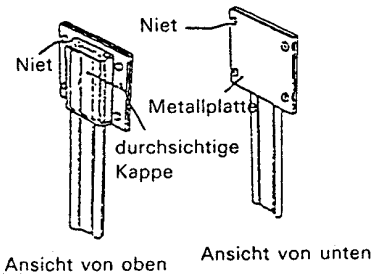
Zeichnung 8.3



Zeichnung 8.2



Zeichnung 8.4

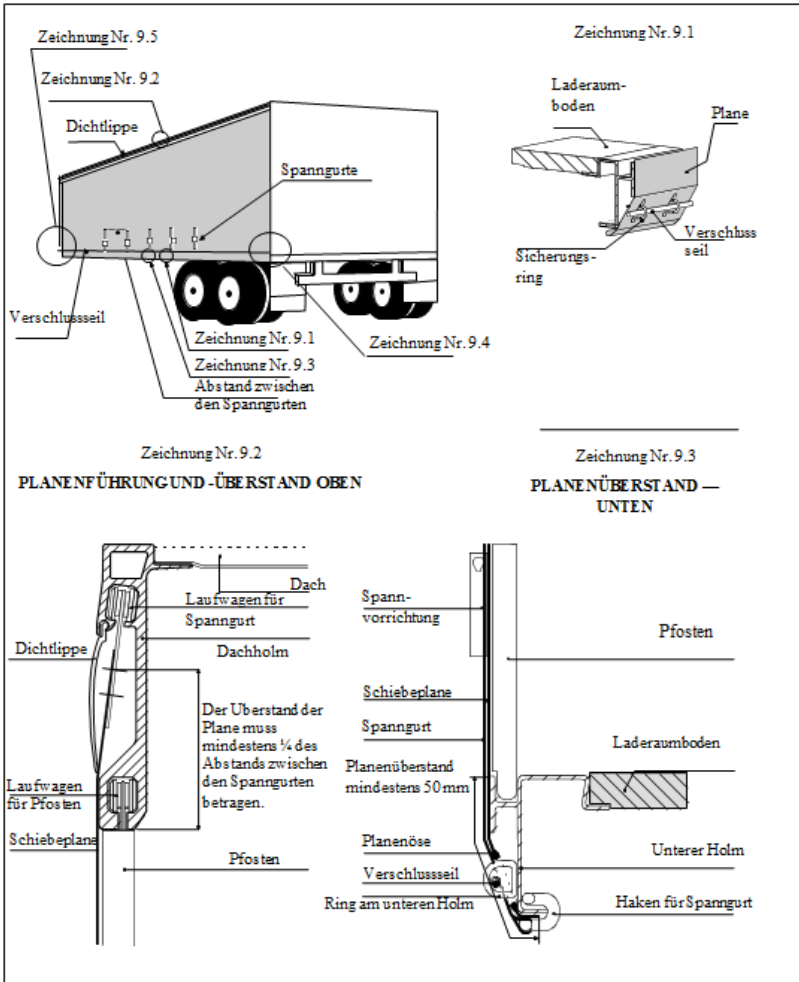


Beschreibung

Bei diesem Verschlusssystem werden die beiden Ränder an den Öffnungen der Schutzdecke, die zum Beladen und Entladen dienen, mit einer Verschlussstange aus Aluminium verbunden. Die Öffnungen der Schutzdecke sind über ihre ganze Länge mit einem durch einen Saum geführten Seil versehen (Zeichnung 8.1), so dass die Schutzdecke nicht aus dem Verschlussprofil gezogen werden kann. Der Saum ist an der Aussenseite angebracht und entsprechend Anlage 2 Artikel 3 Absatz 4 verschweisst. Die Ränder werden in die offenen Profile der Verschlussstange aus Aluminium eingeführt und in zwei über die ganze Länge parallelaufende Kanäle geschoben, die an ihren unteren Enden geschlossen sind. Befindet sich die Verschlussstange in senkrechter Stellung, sind die Ränder der Schutzdecke miteinander verbunden. Die Verschlussstange wird am oberen Ende der Öffnung durch eine an die Schutzdecke genietete durchsichtige Kunststoffkappe gesichert (Zeichnung 8.2). Die Verschlussstange besteht aus zwei Teilen, die durch ein vernietetes Scharnier verbunden sind, so dass sie durch Zusammenklappen einfacher angebracht oder entfernt werden kann. Dieses Scharnier muss so beschaffen sein, dass der Scharnierbolzen bei angelegtem Zollverschluss nicht entfernt werden kann (Zeichnung 8.3). Am unteren Ende der Verschlussstange befindet sich eine Öffnung, durch die der Ring geführt wird. Die Öffnung ist oval und so klein, dass der Ring gerade durchgesteckt werden kann (Zeichnung 8.4). Das TIR-Verschlussseil wird durch diesen Ring gezogen, um die Verschlussstange zu sichern.

Zeichnung 9

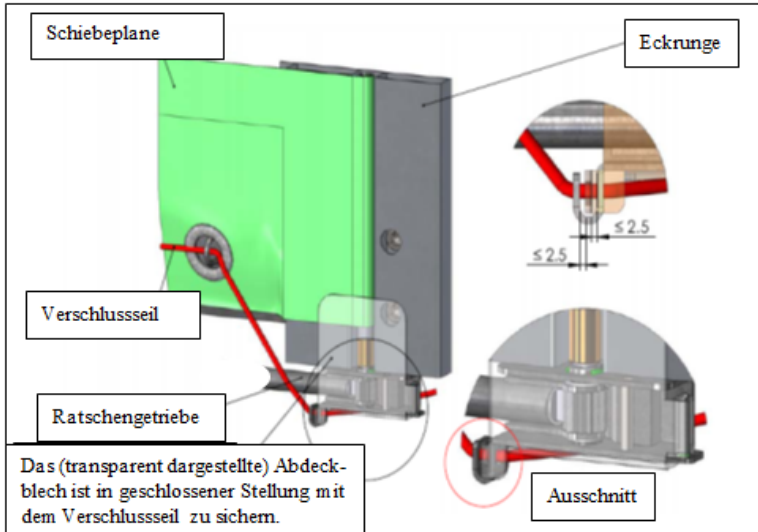
Beispiel einer Konstruktion eines Behälters mit Schiebepanen



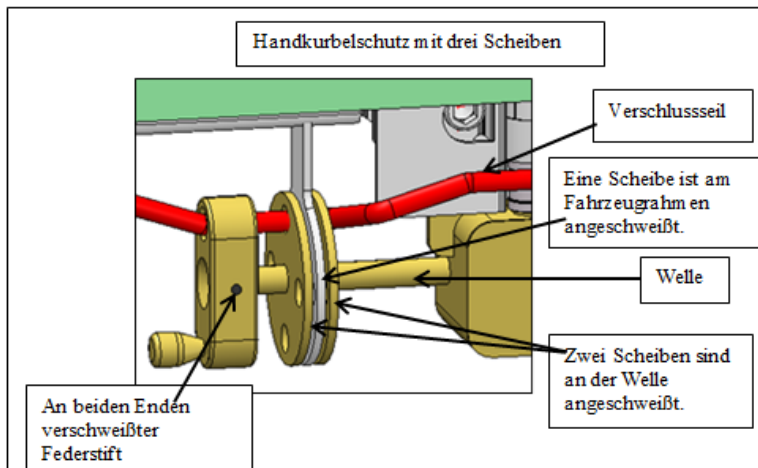
Zeichnung Nr. 9.4

Zur Spannung der Schiebeplanen in waagerechter Richtung dient ein Ratschengetriebe (üblicherweise am hinteren Ende des Behälters). Die Zeichnung veranschaulicht anhand der Beispiele a) und b), wie das Ratschengetriebe oder das Spanngetriebe gesichert werden können.

a) Sicherung des Ratschengetriebes



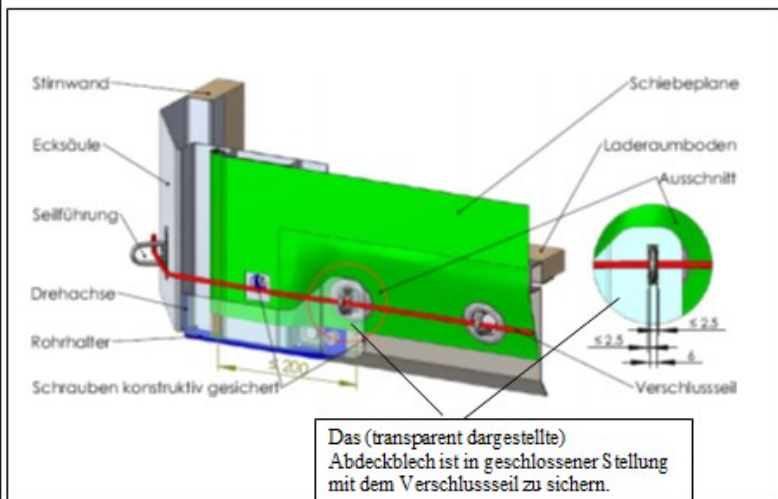
b) Sicherung des Spanngetriebes



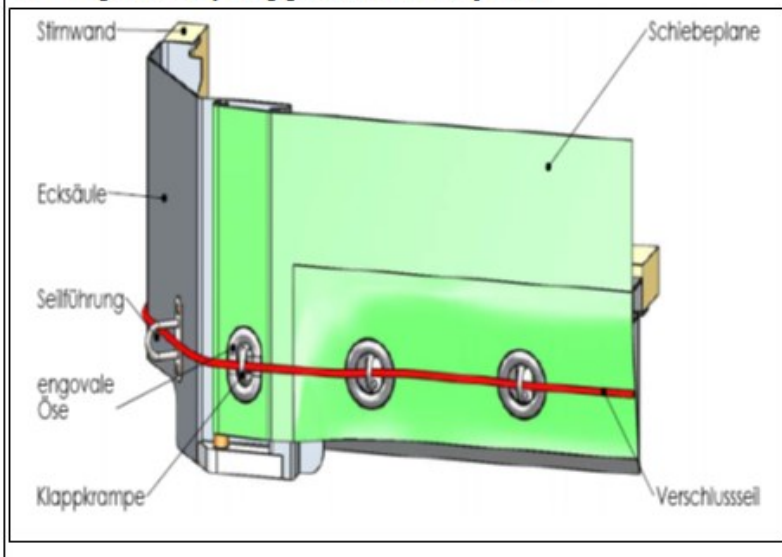
Zeichnung Nr. 9.5

Zur Sicherung der Schiebeplane auf der anderen Seite (in der Regel der Vorderseite des Behälters) können die folgenden Systeme a) und b) dienen.

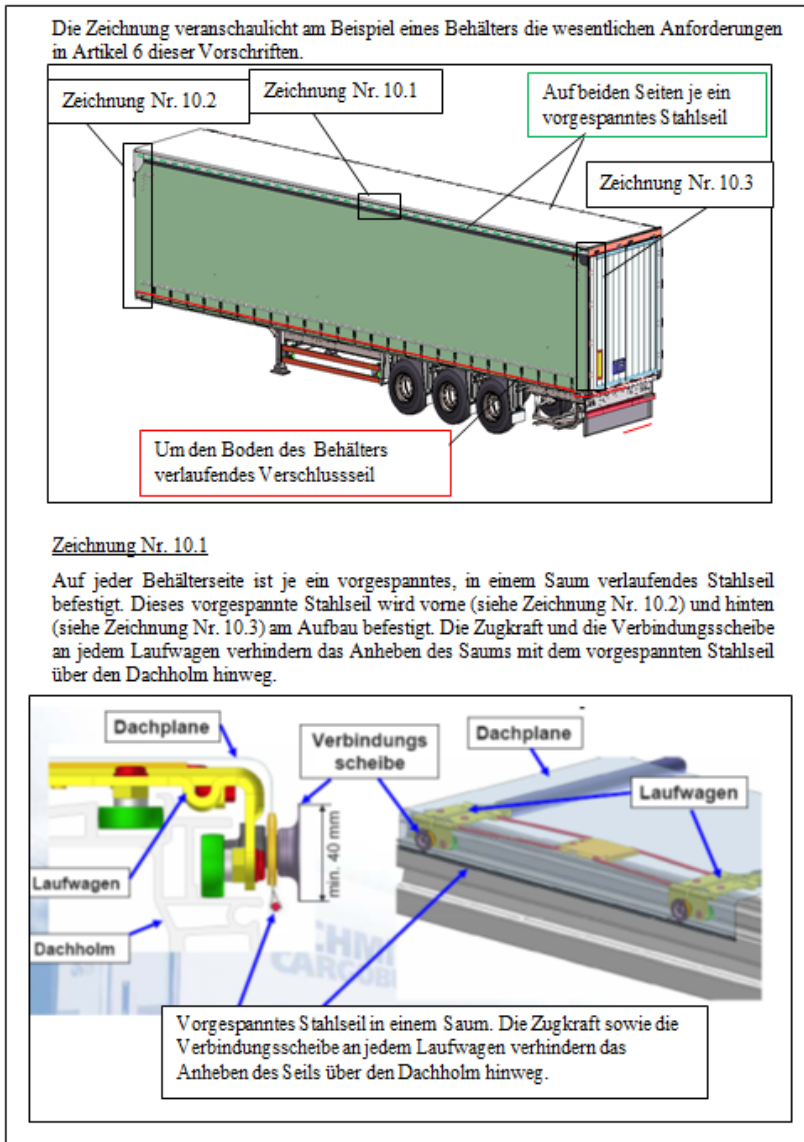
a) Abdeckblech



b) Engovale Öse, System gegen Anheben für das Spannrohr

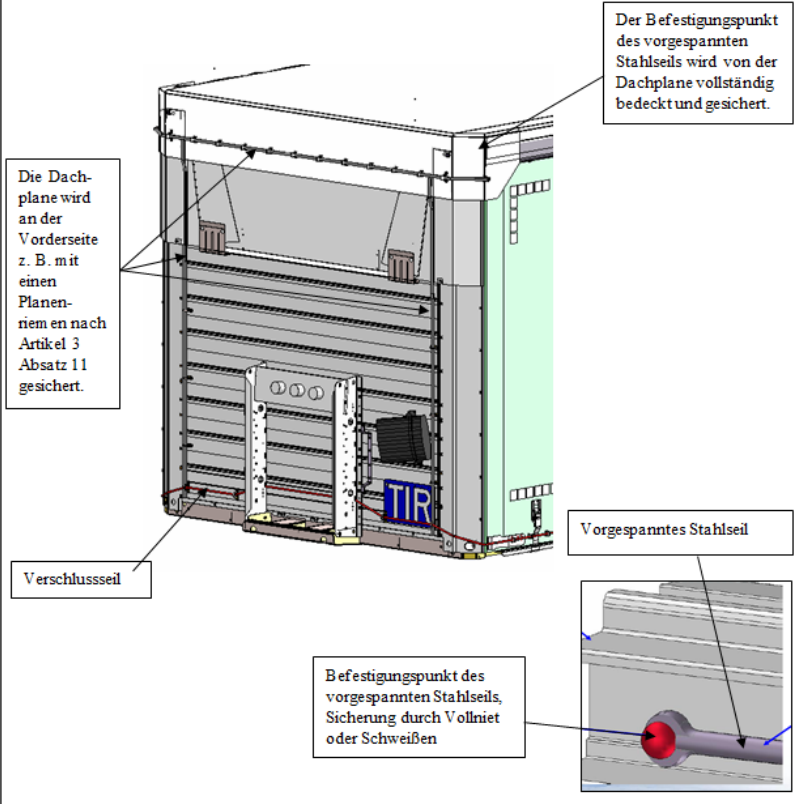


Zeichnung 10



Zeichnung Nr. 10.2

Die Dachschieblplane muss den festen Teil des Daches an der Vorderseite des Behälters so überdecken, dass die Dachplane nicht über die Oberkante des Dachholms hinweg gezogen werden kann.



Teil II

Verfahren bei der Zulassung von Behältern, die den technischen Bedingungen des Teils I entsprechen

Allgemeines

1. Behälter können zum Warentransport unter Zollverschluss zugelassen werden:
 - a) auf der Herstellungsstufe nach dem Konstruktionstyp (Verfahren für die Zulassung auf der Herstellungsstufe) oder
 - b) auf einer späteren Stufe als der der Herstellung entweder einzeln oder für eine bestimmte Zahl von Behältern des gleichen Typs (Verfahren für die Zulassung auf einer späteren Stufe als der der Herstellung).

Gemeinsame Bestimmungen für beide Zulassungsverfahren

2. Die für die Zulassung zuständige Behörde stellt dem Antragsteller nach der Zulassung eine Zulassungsbescheinigung (Verschlussanerkennnis) aus, die entweder für eine zahlenmässig unbegrenzte Serie von Behältern des zugelassenen Typs oder für eine bestimmte Zahl von Behältern gilt.
3. Der Inhaber der Zulassung muss, bevor zugelassene Behälter zum Warentransport unter Zollverschluss benutzt werden, daran eine Zulassungstafel anbringen.
4. Die Zulassungstafel muss fest an einer gut sichtbaren Stelle neben etwaigen anderen für amtliche Zwecke bestimmte Tafeln angebracht werden.
5. Die Zulassungstafel nach dem in Anhang 1 zu diesem Teil abgebildeten Muster 1 besteht aus einer mindestens 20 cm mal 10 cm grossen Metalltafel. Die Fläche der Tafel muss die folgenden Angaben mindestens in französischer oder englischer Sprache in vertiefter oder erhabener Prägung oder in einer anderen dauerhaft lesbaren Schrift tragen:
 - a) die Worte «Agréé pour le transport sous scellement douanier» oder «Approved for transport under customs seal»;
 - b) die Bezeichnung des Landes, in dem der Behälter zugelassen worden ist, entweder ausgeschrieben oder durch das im internationalen Motorfahrzeugverkehr verwendete Unterscheidungszeichen sowie die Nummer (Ziffern, Buchstaben usw. der Zulassungsbescheinigung [Verschlussanerkennnisses]) und das Zulassungsjahr (z.B. «NL/26/73» für Niederlande, Zulassungsbescheinigung Nr. 26 von 1973);
 - c) die dem Behälter vom Hersteller gegebene laufende Nummer (Fabrikationsnummer);
 - d) wenn der Behälter nach dem Typ zugelassen ist, die Erkennungsnummern oder -buchstaben des Behältertyps.
6. Entspricht ein Behälter nicht mehr den für seine Zulassung vorgeschriebenen technischen Bedingungen, so muss er, bevor er zum Warentransport unter Zollverschluss verwendet werden kann, wieder in den Zustand versetzt werden, der für seine Zulassung massgebend war, damit er den technischen Bedingungen wieder entspricht.

7. Werden wesentliche Merkmale eines Behälters geändert, so erlischt seine Zulassung; er muss, bevor er zum Warentransport unter Zollverschluss verwendet werden kann, von der zuständigen Behörde erneut zugelassen werden.

Sonderbestimmungen für die Zulassung nach dem Konstruktionstyp auf der Herstellungsstufe

8. Werden Behälter eines Typs in Serie hergestellt, so kann der Hersteller bei der zuständigen Behörde des Herstellungslandes die Zulassung nach dem Konstruktionstyp beantragen.

9. Der Hersteller muss in seinem Antrag die Erkennungsnummern oder -buchstaben angeben, die er dem Behältertyp, dessen Zulassung er beantragt, gibt.

10. Dem Antrag sind Zeichnungen und eine detaillierte Konstruktionsbeschreibung des zuzulassenden Behältertyps beizufügen.

11. Der Hersteller muss sich schriftlich verpflichten,

- a) der zuständigen Behörde die Behälter des betreffenden Typs, die sie prüfen möchte, vorzuführen;
- b) der zuständigen Behörde während der Herstellung der Serie des betreffenden Typs jederzeit die Prüfung weiterer Behälter zu gestatten;
- c) der zuständigen Behörde jede, auch die kleinste Änderung der Bauart vor ihrer Durchführung anzuzeigen;
- d) auf den Behältern an einer sichtbaren Stelle zusätzlich zu den Angaben auf der Zulassungstafel die Erkennungsnummern oder -buchstaben des Typs sowie ihre laufende Nummer in der Serie des betreffenden Typs (Fabrikationsnummer) anzubringen;
- e) ein Verzeichnis der hergestellten Behälter der zugelassenen Bauart zu führen.

12. Die zuständige Behörde teilt mit, welche Änderungen gegebenenfalls an der vorgeschlagenen Bauart vorgenommen werden müssen, damit sie zugelassen werden kann.

13. Es wird keine Zulassung nach dem Konstruktionstyp erteilt, ohne dass sich die zuständige Behörde durch Prüfung eines oder mehrerer hergestellter Behälter dieses Typs davon überzeugt hat, dass die Behälter den technischen Bedingungen von Teil I entsprechen.

14. Wird ein Behältertyp zugelassen, so wird dem Antragsteller eine einzige Zulassungsbescheinigung (Verschlussanerkennnis) nach dem im Anhang 2 zu diesem Teil abgedruckten Muster II erteilt, das für sämtliche nach der Beschreibung des zugelassenen Typs hergestellte Behälter gilt. Diese Zulassungsbescheinigung (Verschlussanerkennnis) berechtigt den Hersteller, an jedem Behälter der Serie des Typs eine Zulassungstafel nach Absatz 5 anzubringen.

Besondere Bestimmungen für die Zulassung auf einer späteren Stufe als der der Herstellung

15. Ist die Zulassung auf der Herstellungsstufe nicht beantragt worden, so kann der Eigentümer, der Halter oder der Vertreter des einen oder des anderen die Zulassung

bei der zuständigen Behörde beantragen, bei der es ihm möglich ist, den oder die Behälter vorzuführen, deren Zulassung beantragt wird.

16. In jedem Zulassungsantrag nach Absatz 15 muss die laufende Nummer (Fabrikationsnummer) angegeben werden, die der Hersteller auf dem einzelnen Behälter angebracht hat.

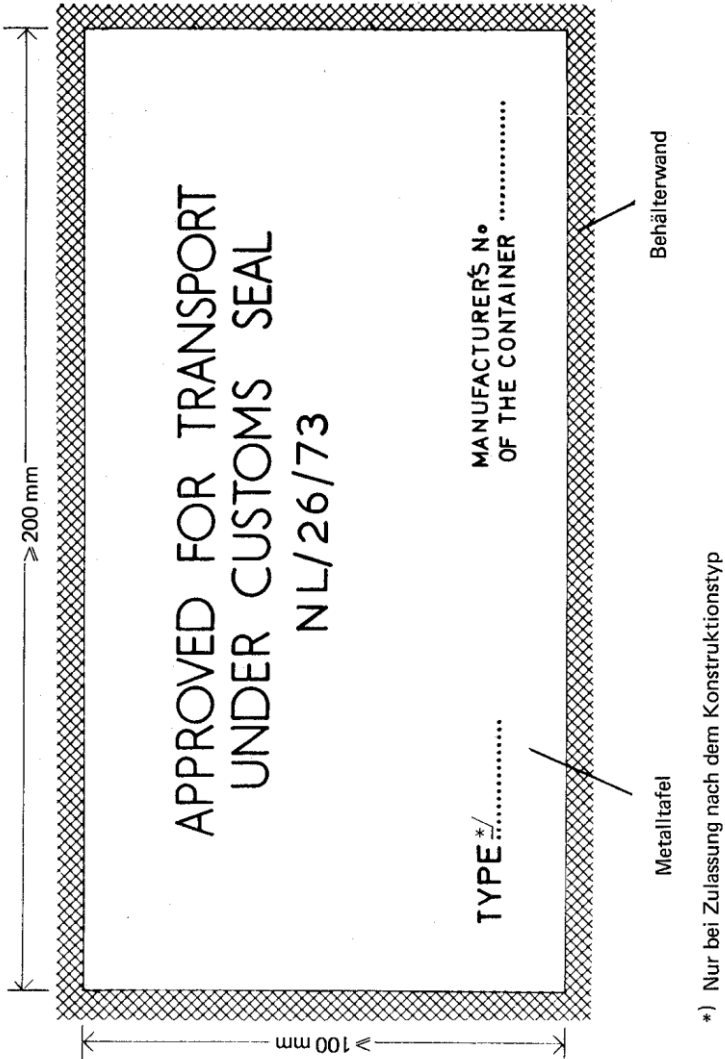
17. Die zuständige Behörde prüft die nach ihrem Ermessen nötige Zahl von Behältern und stellt, nachdem sie sich davon überzeugt hat, dass die Behälter den technischen Bedingungen von Teil I entsprechen, eine Zulassungsbescheinigung (Verschlussanerkennnis) nach dem in Anhang 3 zu diesem Teil abgedruckten Muster III aus, das nur für die Zahl der zugelassenen Behälter gilt. Diese Zulassungsbescheinigung (Verschlussanerkennnis), in der die laufende Fabrikationsnummer der Behälter, für die sie gilt, anzugeben ist, berechtigt den Antragsteller, an jedem so zugelassenen Behälter die Zulassungstafel nach Absatz anzubringen.

Anhang I von Teil II

Muster I

Zulassungstafel

(englische Fassung)

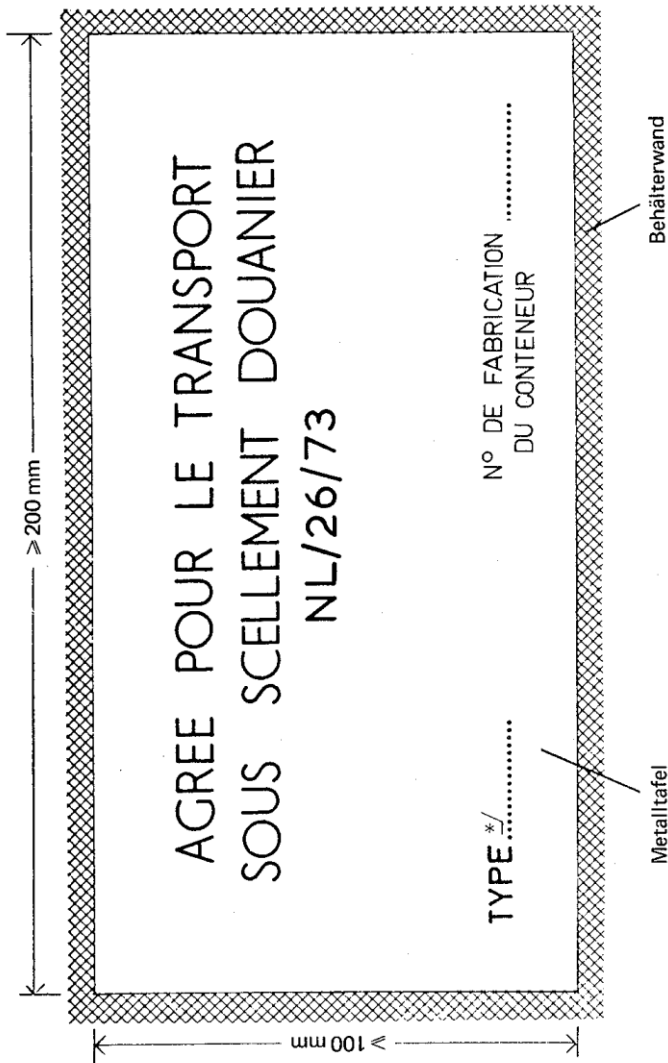


*) Nur bei Zulassung nach dem Konstruktionstyp

Muster I

Zulassungstafel

(französische Fassung)



*) Nur bei Zulassung nach dem Konstruktionstyp

Anhang 2 von Teil II

*Muster II***Zollabkommen über den internationalen Warentransport mit Carnets TIR von 1975***Bescheinigung über die Zulassung nach dem Konstruktionstyp*

1. Bescheinigung Nummer⁷²

2. Es wird bescheinigt, dass der nachstehend beschriebene Behältertyp zugelassen worden ist und dass die nach diesem Typ hergestellten Behälter zum Warentransport unter Zollverschluss zugelassen werden können.
3. Art des Behälters

4. Erkennungsnummer oder -buchstaben des Konstruktionstyps

5. Kennnummer der Konstruktionszeichnungen

6. Kennnummer der Konstruktionsbeschreibung

7. Eigengewicht

8. Abmessungen aussen in Zentimetern

9. Wesentliche Merkmale der Bauart (Werkstoffart, Konstruktionsart usw.)

10. Diese Bescheinigung gilt für alle nach den o. a. Zeichnungen und der o. a. Beschreibung hergestellten Behälter.
11. Erteilt dem

(Name und Adresse des Herstellers)
der berechtigt ist, an jedem von ihm nach dem zugelassenen Typ hergestellten Behälter eine Zulassungstafel anzubringen.

In _____ am _____ 19 ____
(Ort) (Datum)

von _____

⁷² Hier sind die Buchstaben und Ziffern einzusetzen, die auf der Zulassungstafel anzubringen sind (siehe Anlage 7 Teil II Abs. 5 Bst. b zum Zollabkommen über den internationalen Warentransport mit Carnets TIR von 1975).

(Unterschrift und Stempel der ausstellenden Organisation oder Dienststelle)

(Siehe umstehenden Hinweis)

Wichtiger Hinweis

(Anlage 7 Teil II Absätze 6 und 7 zum Zollabkommen über den internationalen Warentransport mit Carnets TIR von 1975)

6. Entspricht ein Behälter nicht mehr den für seine Zulassung vorgeschriebenen technischen Bedingungen, so muss er, bevor er zum Warentransport unter Zollverschluss verwendet werden kann, wieder in den Zustand versetzt werden, der für seine Zulassung massgebend war, damit er den technischen Bedingungen wieder entspricht.
7. Werden wesentliche Merkmale eines Behälters geändert, so erlischt seine Zulassung; er muss, bevor er zum Warentransport unter Zollverschluss verwendet werden kann, von der zuständigen Behörde erneut zugelassen werden.

Anhang 3 von Teil II

*Muster III***Zollabkommen über den internationalen Warentransport mit Carnets TIR von 1975***Bescheinigung über die Zulassung auf einer späteren Stufe als der der Herstellung*

1. Bescheinigung Nummer⁷³ _____
2. Es wird bescheinigt, dass der (die) nachstehend bezeichnete(n) Behälter zum Warentransport unter Zollverschluss zugelassen worden ist (sind).
3. Art des (der) Behälter(s) _____
4. Laufende Fabrikationsnummer(n) des (der) Behälter(s) _____
5. Eigengewicht _____
6. Abmessungen aussen in Zentimetern _____
7. Wesentliche Merkmale der Bauart (Werkstoffart, Konstruktionsart usw.)

8. Erteilt dem _____
(Name und Adresse des Herstellers)
der berechtigt ist, an dem (den) o. a. Behälter(n) eine Zulassungstafel anzubringen.

In _____ am _____ 19 ____
(Ort) (Datum)

von _____
(Unterschrift und Stempel der ausstellenden Organisation oder Dienststelle)

(Siehe umstehenden Hinweis)

⁷³ Hier sind die Buchstaben und Ziffern einzusetzen, die auf der Zulassungstafel anzubringen sind (siehe Anlage 7 Teil II Abs. 5 Bst. b zum Zollabkommen über den internationalen Warentransport mit Carnets TIR von 1975).

Wichtiger Hinweis

(Anlage 7 Teil II Absätze 6 und 7 zum Zollabkommen über den internationalen Warentransport mit Carnets TIR von 1975)

6. Entspricht ein Behälter nicht mehr den für seine Zulassung vorgeschriebenen technischen Bedingungen, so muss er, bevor er zum Warentransport unter Zollverschluss verwendet werden kann, wieder in den Zustand versetzt werden, der für seine Zulassung massgebend war, damit er den technischen Bedingungen wieder entspricht.
7. Werden wesentliche Merkmale eines Behälters geändert, so erlischt seine Zulassung; er muss, bevor er zum Warentransport unter Zollverschluss verwendet werden kann, von der zuständigen Behörde erneut zugelassen werden.

**Teil III
Erläuterungen**

1. Die Erläuterungen zur Anlage 2, die in der Anlage 6 zu diesem Abkommen enthalten sind, gelten sinngemäss für Behälter, die in Anwendung dieses Abkommens zum Warentransport unter Zollverschluss zugelassen sind.

2. Teil I – Artikel 4 Absatz 6 Buchstabe a)

Die diesem Teil III beigefügte Zeichnung gibt ein Beispiel für eine für zollamtliche Zwecke zugelassene Vorrichtung zur Befestigung der Schutzdecke um die Eckpfosten.

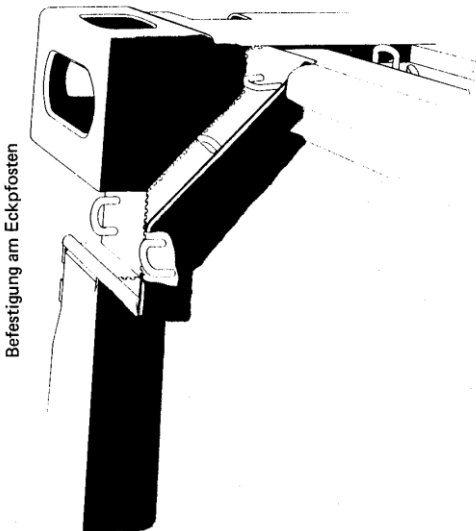
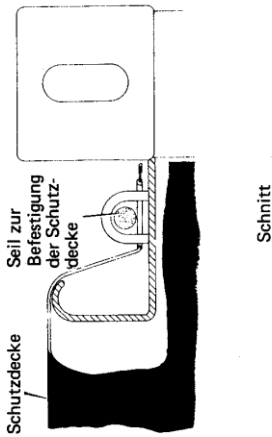
3. Teil II – Absatz 5

Sind zwei zum Warentransport unter Zollverschluss zugelassene Behälter mit Schutzdecken so miteinander verbunden, dass sie zusammen einen mit einer einzigen Schutzdecke abgedeckten Behälter bilden, der den Bedingungen für den Warentransport unter Zollverschluss entspricht, so werden für diese Verbindung keine Zulassungsbescheinigung (Verschlussanerkennnis) und keine besondere Zulassungstafel gefordert.

Teil III

Vorrichtung zur Befestigung der Schutzdecke um die Eckpfosten

Die abgebildete Vorrichtung entspricht den Vorschriften des Teils I Artikel 4 Absatz 6 Buchstabe a



Zusammensetzung, Aufgaben und Geschäftsordnungen des Verwaltungsausschusses und der TIR-Kontrollkommission

Zusammensetzung, Aufgaben und Geschäftsordnung des Verwaltungsausschusses

Art. 1

- i) Die Vertragsparteien sind Mitglieder des Verwaltungsausschusses.
- ii) Der Ausschuss kann beschliessen, die zuständigen Verwaltungen der in Artikel 52 Absatz 1 dieses Abkommens bezeichneten Staaten, die keine Vertragsparteien sind, oder die Vertreter internationaler Organisationen an seinen Tagungen als Beobachter teilnehmen zu lassen, wenn Fragen behandelt werden, die sie interessieren.

Art. 1a

(1) Der Ausschuss prüft jeden Vorschlag einer Änderung des Abkommens nach Massgabe des Artikels 59 Absätze 1 und 2.

(2) Der Ausschuss überwacht die Anwendung des Abkommens und prüft jede von den Vertragsparteien, Verbänden und internationalen Organisationen im Rahmen des Abkommens getroffene Massnahme und ihre Übereinstimmung mit dem Abkommen.

(3) Über die TIR-Kontrollkommission überwacht und unterstützt der Verwaltungsausschuss die Anwendung des Abkommens auf nationaler und internationaler Ebene.

(4) Der Ausschuss erhält und untersucht den geprüften Jahresabschluss und den oder die Prüfbericht(e) der internationalen Organisation gemäss den Verpflichtungen in Anlage 9 Teil III. Im Laufe der Untersuchung und unter Berücksichtigung ihres Umfangs kann der Ausschuss verlangen, dass die internationale Organisation oder der unabhängige externe Prüfer zusätzliche Informationen, Präzisierungen oder Unterlagen bereitstellt.

(5) Unbeschadet der in Absatz 4 genannten Untersuchung ist der Ausschuss berechtigt, auf der Grundlage einer Risikobewertung zu verlangen, dass zusätzliche Untersuchungen vorgenommen werden. Der Ausschuss beauftragt die TIR-Kontrollkommission oder die zuständigen Dienststellen der Vereinten Nationen mit der Durchführung der Risikobewertung.

Unter Berücksichtigung der Risikobewertung der TIR-Kontrollkommission oder der zuständigen Dienststellen der Vereinten Nationen legt der Ausschuss den Umfang der zusätzlichen Untersuchungen fest.

⁷⁴ Bereinigt gemäss der vom BR am 14. März 1994 genehmigten Änd (AS 1994 1161), gemäss der Änd. vom 27. Juni 1997, von der BVers genehmigt am 24. Sept. 1998 (AS 2003 664 663; BBl 1998 3770), vom EFD am 3. Okt. 2008 (AS 2009 2507) und der Änd. vom 30. März 2018, in Kraft getreten für die Schweiz am 1. Juli 2018 (AS 2018 3053).

Die Ergebnisse aller in diesem Artikel genannten Untersuchungen sind von der TIR-Kontrollkommission aufzubewahren und allen Vertragsparteien zur gebührenden Berücksichtigung bereitzustellen.

(6) Das Verfahren für die Durchführung der zusätzlichen Untersuchungen ist vom Ausschuss zu genehmigen.

Art. 2

Der Generalsekretär der Vereinten Nationen übernimmt für den Ausschuss die Sekretariatsaufgaben.

Art. 3

Der Ausschuss wählt auf der ersten Tagung jedes Jahres den Vorsitzenden und den stellvertretenden Vorsitzenden.

Art. 4

Der Generalsekretär der Vereinten Nationen beruft unter der Schirmherrschaft der Wirtschaftskommission für Europa jährlich sowie auf Verlangen der zuständigen Verwaltungen von mindestens fünf Staaten, die Vertragsparteien sind, den Ausschuss ein.

Art. 5

Über Vorschläge wird abgestimmt. Jeder Staat, der Vertragspartei ist und der auf der Tagung vertreten ist, hat eine Stimme. Vorschläge, die keine Vorschläge zur Änderung dieses Abkommens sind, werden vom Ausschuss mit der Mehrheit der Stimmen der anwesenden und abstimmenden Mitglieder angenommen. Vorschläge zur Änderung dieses Abkommens sowie Entscheidungen nach Artikel 59 und Artikel 60 dieses Abkommens werden mit einer Zweidrittelmehrheit der Stimmen der anwesenden und abstimmenden Mitglieder angenommen.

Art. 6

Der Ausschuss ist beschlussfähig, wenn mindestens ein Drittel der Staaten, die Vertragsparteien sind, vertreten ist.

Art. 7

Vor Abschluss der Tagung hat der Ausschuss seinen Bericht anzunehmen.

Art. 8

Soweit in dieser Anlage nichts bestimmt ist, gilt die Geschäftsordnung der Wirtschaftskommission für Europa, es sei denn, dass der Ausschuss anders entscheidet.

Zusammensetzung, Aufgaben und Geschäftsordnung der TIR-Kontrollkommission

Art. 9

(1) Die nach Artikel 58*b* vom Verwaltungsausschuss eingerichtete Kontrollkommission besteht aus neun Mitgliedern verschiedener Vertragsparteien des Abkommens. Der TIR-Sekretär nimmt an den Sitzungen der Kommission teil.

(2) Die Mitglieder der TIR-Kontrollkommission werden vom Verwaltungsausschuss mit der Mehrheit seiner anwesenden und abstimmenden Mitglieder gewählt. Die Amtszeit jedes Mitglieds der TIR-Kontrollkommission beträgt zwei Jahre. Die Mitglieder der TIR-Kontrollkommission können wiedergewählt werden. Die Aufgaben der TIR-Kontrollkommission werden vom TIR-Verwaltungsausschuss festgelegt.

Art. 10

Die TIR-Kontrollkommission:

- a) überwacht die Anwendung des Abkommens, einschliesslich des Bürgschaftensystems, und erfüllt die ihr vom Verwaltungsausschuss übertragenen Aufgaben;
- b) überwacht die zentrale Durchführung des Drucks der Carnets TIR und ihr Verteilung an die Verbände; diese Aufgabe kann von einer der in Artikel 6 genannten zugelassenen internationalen Organisationen wahrgenommen werden;
- c) koordiniert und fördert den Austausch vertraulicher Mitteilungen und sonstiger Informationen zwischen den zuständigen Behörden der Vertragsparteien;
- d) koordiniert und fördert den Austausch von Informationen zwischen den zuständigen Behörden der Vertragsparteien, den Verbänden und den internationalen Organisationen;
- e) erleichtert die Beilegung von Streitigkeiten zwischen den Vertragsparteien, Verbänden, Versicherungsgesellschaften und internationalen Organisationen unbeschadet des Artikels 57 über die Beilegung von Streitigkeiten;
- f) unterstützt die Aus- und Fortbildung des Personals der Zollbehörden und anderer interessierter Beteiligter, die vom TIR-Verfahren betroffen sind;
- g) unterhält ein zentrales Register zur Verteilung der Informationen an die Vertragsparteien, die von den in Artikel 6 genannten internationalen Organisationen über alle für die Ausgabe von Carnets TIR durch die Verbände vorgeschriebenen Bestimmungen und Verfahren vorzulegen sind, soweit sie sich auf die in Anlage 9 festgelegten Mindestvoraussetzungen und -erfordernisse beziehen;
- h) überwacht den Preis der Carnets TIR.

Art. 11

(1) Sitzungen der Kommission werden auf Antrag des Verwaltungsausschusses oder mindestens dreier Mitglieder der Kommission vom TIR-Sekretär anberaumt.

(2) Die Kommission bemüht sich, ihre Beschlüsse einstimmig zu fassen. Kommt Einstimmigkeit nicht zustande, werden die Beschlüsse zur Abstimmung gestellt und mit der Mehrheit der anwesenden und abstimmenden Mitglieder angenommen. Die Kommission ist beschlussfähig, wenn mindestens fünf Mitglieder anwesend sind. Der TIR-Sekretär hat kein Stimmrecht.

(3) Die Kommission wählt einen Vorsitzenden und beschliesst etwaige weitere Bestimmungen der Geschäftsordnung.

(4) Die Kommission erstattet dem Verwaltungsausschuss mindestens einmal jährlich oder, auf Ersuchen des Verwaltungsausschusses Bericht über ihre Tätigkeit, einschliesslich der Vorlage der geprüften Abrechnungen. Die Kommission wird im Verwaltungsausschuss durch ihren Vorsitzenden vertreten.

(5) Die Kommission prüft alle ihr vom Verwaltungsausschuss, den Vertragsparteien, dem TIR-Sekretär, den nationalen Verbänden und den in Artikel 6 des Abkommens genannten internationalen Organisationen übermittelten Informationen und Anfragen. Diese internationalen Organisationen sind berechtigt, an den Sitzungen der TIR-Kontrollkommission als Beobachter teilzunehmen, sofern deren Vorsitzender nicht anders entscheidet. Falls erforderlich, können auf Einladung des Vorsitzenden auch andere Organisationen als Beobachter an den Sitzungen der Kommission teilnehmen.

Art. 12

Der TIR-Sekretär muss Mitglied des Sekretariats der Wirtschaftskommission der Vereinten Nationen für Europa sein; er hat die Beschlüsse der TIR-Kontrollkommission im Rahmen des Zuständigkeitsbereichs der Kontrollkommission auszuführen. Der TIR-Sekretär wird von einem TIR-Sekretariat unterstützt, dessen Grösse vom Verwaltungsausschuss bestimmt wird.

Art. 13

(1) Die TIR-Kontrollkommission und das TIR-Sekretariat werden durch einen Betrag auf jedes von einer der in Artikel 6 genannten internationalen Organisationen ausgegebene Carnet TIR finanziert, bis andere Finanzierungsquellen gefunden sind. Der Betrag ist vom Verwaltungsausschuss zu genehmigen.

(2) Das Verfahren für die Finanzierung der Tätigkeit der TIR-Kontrollkommission und des TIR-Sekretariats ist vom Verwaltungsausschuss zu genehmigen.

Zulassung zum TIR-Verfahren

Teil I

Ermächtigung der Verbände zur Ausgabe von Carnets TIR und zur Übernahme der Bürgschaft

Mindestvoraussetzungen und -erfordernisse

(1) Ein Verband muss folgende Mindestvoraussetzungen und -erfordernisse erfüllen, um nach Artikel 6 des Übereinkommens von den Zollbehörden oder andere zuständige Behörden einer Vertragspartei die Bewilligung zu erhalten, Carnets TIR auszugeben und die Bürgschaft zu übernehmen:

- a) mindestens einjähriges nachgewiesenes Bestehen als Verband, der im Hoheitsgebiet der Vertragspartei, die die Bewilligung ausgestellt hat, seinen Geschäftssitz hat;
- b) Nachweis gesunder Finanzen und der organisatorischen Befähigung des Verbands, seine Verpflichtungen aus dem Übereinkommen zu erfüllen;
- c) keine schweren oder wiederholten Zuwiderhandlungen gegen zoll- oder steuerrechtliche Vorschriften;
- d) Abschluss einer schriftlichen Vereinbarung oder Erlass eines anderen Rechtsakts zwischen dem Verband und den zuständigen Behörden der Vertragspartei, in deren Hoheitsgebiet er seinen Geschäftssitz hat, einschliesslich der Anerkennung seiner Pflichten gemäss Absatz 3 durch den Verband.

(2) Bei der TIR-Kontrollkommission ist eine beglaubigte Kopie der schriftlichen Vereinbarung oder des anderen Rechtsakts gemäss Absatz 1 Buchstabe d, erforderlichenfalls mit einer beglaubigten Übersetzung ins Englische, Französische oder Russische, zu hinterlegen. Änderungen sind der TIR-Kontrollkommission umgehend mitzuteilen.

(3) Der Verband ist verpflichtet:

- (i) die Pflichten aus Artikel 8 des Übereinkommens zu erfüllen;
- (ii) den von der Vertragspartei festgesetzten Höchstbetrag je Carnet TIR, der von dem Verband nach Artikel 8 Absatz 3 des Übereinkommens gefordert werden kann, anzuerkennen;

⁷⁵ Eingefügt durch die Änd. vom 27. Juni 1997, von der BVers genehmigt am 24. Sept. 1998 (AS 2003 664 663; BBl 1998 3770). Bereinigt gemäss der vom BR am 21. Dez. 2005 genehmigten Änd. (AS 2006 1157), der am 1. Jan. 2012 für die Schweiz in Kraft getretenen Änd. (AS 2012 6925), der am 10. Okt. 2013 für die Schweiz in Kraft getretenen Änd. (AS 2013 2789), der vom EFD am 30. Sept. 2014 genehmigten Änd. (AS 2014 4423) und der Änd. vom 30. März 2018 (AS 2018 3053), der Änd. vom 6. Febr. 2020 (AS 2021 328) und der Änd. vom 15. Okt. 2020, in Kraft getreten für die Schweiz am 4. Febr. 2022 (AS 2021 752).

- (iii) laufend, und insbesondere vor Beantragung der Zulassung einer Person zum TIR-Verfahren, die Erfüllung der in Teil II dieser Anlage festgelegten Mindestvoraussetzungen und -erfordernisse zu überprüfen;
- (iv) die Bürgschaft für alle Verbindlichkeiten zu übernehmen, die in dem Land, in dem er seinen Geschäftssitz hat, aus Warentransporten mit Carnet TIR entstehen, die von ihm selbst oder von ausländischen Verbänden ausgegeben worden sind, die derselben internationalen Organisation wie er angehören;
- (v) bei einer Versicherungsgesellschaft, einem Versicherungspool oder einem Finanzinstitut seine Verbindlichkeiten zur Zufriedenheit der zuständigen Behörden der Vertragspartei, in deren Hoheitsgebiet er seinen Geschäftssitz hat, zu decken. Die Versicherungs- oder Finanzbürgschaftsverträge müssen seine gesamten Verbindlichkeiten aus Warentransporten mit Carnet TIR decken, die von ihm selbst oder von ausländischen Verbänden ausgegeben worden sind, die derselben internationalen Organisation wie er angehören.

Die Kündigungsfrist für Versicherungs- oder Finanzbürgschaftsverträge darf nicht kürzer sein als die Kündigungsfrist für die schriftliche Vereinbarung oder einen Rechtsakt nach Absatz 1 Buchstabe d. Bei der TIR-Kontrollkommission ist eine beglaubigte Kopie der Versicherungs- oder Finanzbürgschaftsverträge sowie aller nachträglichen Änderungen, soweit erforderlich mit einer beglaubigten Übersetzung ins Englische, Französische oder Russische, zu hinterlegen;

- (vi) der TIR-Kontrollkommission jährlich vor dem 1. März den Preis für jede Art von Carnet TIR, das er ausstellt, mitzuteilen;
 - (vii) den zuständigen Behörden zu gestatten, alle Aufzeichnungen und Abrechnungen im Zusammenhang mit der Verwaltung des TIR-Verfahrens zu prüfen;
 - (viii) ein möglichst aussergerichtliches Verfahren zur wirksamen Beilegung von Streitigkeiten aufgrund nicht ordnungsgemässer oder betrügerischer Verwendung von Carnets TIR anzuerkennen;
 - (ix) den von den zuständigen Behörden der Vertragspartei, in deren Hoheitsgebiet er seinen Geschäftssitz hat, getroffenen Entscheidungen über den Widerruf der Bewilligung oder den Ausschluss von Personen nach Artikel 6 bzw. Artikel 38 des Übereinkommens und Teil II dieser Anlage strikt Folge zu leisten;
 - (x) alle vom Verwaltungsausschuss und der TIR-Kontrollkommission getroffenen Entscheidungen gewissenhaft umzusetzen, soweit die zuständigen Behörden der Vertragspartei, in deren Hoheitsgebiet der Verband seinen Geschäftssitz hat, ihnen zugestimmt haben;
 - (xi) den durch Anlage 11 gebundenen Vertragsparteien und auf Verlangen der zuständigen Behörden zu bestätigen, dass im Falle eines Ausweichverfahrens gemäss Anlage 11 Artikel 10 Absatz 2 die Bürgschaft gültig ist und ein TIR-Transport im eTIR-Verfahren durchgeführt wird, und sonstige für den TIR-Transport relevante Informationen bereitzustellen.
- (4) Wird ein bürgender Verband nach den Verfahren des Artikels 11 aufgefordert, die in Artikel 8 Absätze 1 und 2 genannten Beträge zu entrichten, so unterrichtet er im

Einklang mit der schriftlichen Vereinbarung gemäss Erläuterung 0.6.2^{bis-1} zu Artikel 6 Absatz 2^{bis} die internationale Organisation über den Eingang der Zahlungsaufforderung.

(5) Bei Nichterfüllung dieser Voraussetzungen und Erfordernisse widerruft die Vertragspartei, in deren Hoheitsgebiet der Verband seinen Geschäftssitz hat, die Bewilligung zur Ausgabe von Carnets TIR und zur Übernahme der Bürgschaft. Beschliesst eine Vertragspartei, die Bewilligung zu widerrufen, so wird der Beschluss frühestens drei (3) Monate nach dem Datum des Widerrufs wirksam.

(6) Die einem Verband nach Massgabe der vorstehenden Bestimmungen erteilte Bewilligung lässt die Verantwortlichkeiten und Verpflichtungen dieses Verbands nach dem Übereinkommen unberührt.

(7) Die oben niedergelegten Voraussetzungen und Erfordernisse lassen weitere Mindestvoraussetzungen und -erfordernisse, die jede Vertragspartei gegebenenfalls vorschreiben möchte, unberührt.

Teil II

Zulassung natürlicher und juristischer Personen zur Verwendung von Carnets TIR

Mindestvoraussetzungen und -erfordernisse

(1) Personen, die zum TIR-Verfahren zugelassen werden möchten, müssen folgende Mindestvoraussetzungen und -erfordernisse erfüllen:

- a) nachgewiesene Erfahrung oder zumindest Fähigkeit, am regelmässigen internationalen Warenverkehr teilzunehmen (Inhaber einer Genehmigung zur Durchführung internationaler Transporte usw.);
- b) gesunde Finanzen;
- c) nachgewiesene Kenntnisse in der Anwendung des TIR-Abkommens;
- d) keine schweren oder wiederholten Zuwiderhandlungen gegen zoll- oder steuerrechtliche Vorschriften;
- e) eine schriftliche Erklärung, in der sich die Person gegenüber dem Verband verpflichtet,
 - i) alle nach dem Abkommen bei Abgangs-, Durchgangs- und Bestimmungszollämtern erforderlichen Zollförmlichkeiten zu erfüllen;
 - ii) die in Artikel 8 Absätze 1 und 2 des Abkommens genannten fälligen Beiträge zu entrichten, wenn sie von den zuständigen Behörden nach Artikel 8 Absatz 7 des Abkommens hierzu aufgefordert wird;
 - iii) den Verbänden im Rahmen der innerstaatlichen Rechtsvorschriften zu gestatten, die Angaben zu den genannten Mindestvoraussetzungen und -erfordernissen zu prüfen.

(2) Sofern die zuständigen Behörden der Vertragsparteien nicht anders entscheiden, können diese und die Verbände selbst zusätzliche und weiter einschränkende Voraussetzungen und Erfordernisse für die Zulassung zum TIR-Verfahren vorschreiben.

Verfahren

(3) Die Vertragsparteien legen die Verfahren für die Zulassung zum TIR-Verfahren auf der Grundlage der in den Absätzen 1 und 2 aufgeführten Mindestvoraussetzungen und -erfordernisse im Einklang mit ihrem innerstaatlichen Recht fest.

(4) Die zuständigen Behörden übermitteln der TIR-Kontrollkommission unverzüglich nach der Zulassung oder dem Widerruf der Zulassung zur Verwendung von Carnets TIR die näheren Angaben zu jeder Person, einschliesslich folgender Angaben:

- a) Persönliche Identifikations(ID)-Nummer, die der Person vom bürgenden Verband in Zusammenarbeit mit der internationalen Organisation, der er angehört, gemäss dem vom Verwaltungsausschuss festgelegten Standardformat erteilt worden ist;
- b) Name(n) und Anschrift(en) der Person(en) oder des Unternehmens (bei einer Unternehmensgesellschaft auch die Namen der Verantwortlichen);
- c) Kontaktperson mit vollständigen Kontaktdaten und
- d) Registriernummer, Nummer der Genehmigung für internationale Transporte oder sonstige Nummer (falls vorhanden).

(5) Die Verbände teilen den zuständigen Behörden und der TIR-Kontrollkommission jede Änderung der Angaben zu zugelassenen Personen unverzüglich mit, sobald sie davon Kenntnis erhalten.

(6) Die Zulassung zum TIR-Verfahren begründet selbst noch keinen Anspruch, von den Verbänden Carnets TIR zu erhalten.

(7) Die Zulassung einer Person zur Verwendung von Carnets TIR unter Erfüllung der oben aufgeführten Mindestvoraussetzungen und -erfordernisse lässt die Verantwortlichkeiten und Verpflichtungen dieser Person nach dem Abkommen unberührt.

Teil III

Zulassung einer internationalen Organisation gemäss Artikel 6 zur Übernahme der Verantwortlichkeit für die wirksame Gestaltung und Funktionsweise eines internationalen Bürgschaftssystems sowie zum Druck und zur Verteilung der Carnets TIR

Voraussetzungen und Erfordernisse

(1) Eine internationale Organisation muss folgende Voraussetzungen und Erfordernisse erfüllen, um gemäss Artikel 6 Absatz 2^{bis} des Übereinkommens vom Verwaltungsausschuss zur Übernahme der Verantwortlichkeit für die wirksame Gestaltung und Funktionsweise eines internationalen Bürgschaftssystems sowie zum Druck und zur Verteilung der Carnets TIR zugelassen zu werden:

- a) Nachweis der fachlichen Eignung und finanziellen Leistungsfähigkeit für die wirksame Gestaltung und Funktionsweise eines internationalen Bürgschaftssystems sowie die organisatorische Befähigung, ihre Verpflichtungen aus dem Übereinkommen durch die jährliche Vorlage der konsolidierten

Abschlüsse, die von international anerkannten unabhängigen Rechnungsprüfer ordnungsgemäss geprüft wurden, zu erfüllen;

- b) keine schweren oder wiederholten Zuwiderhandlungen gegen zoll- oder steuerrechtliche Vorschriften.

(2) Gemäss der Zulassung stellt die internationale Organisation Folgendes sicher:

- a) Die Vertragsparteien des TIR-Übereinkommens erhalten über die mit der internationalen Organisation verbundenen nationalen Verbände beglaubigte Kopien des weltweiten Bürgschaftsvertrags sowie einen Nachweis über die Deckung der Bürgschaft.
- b) Die zuständigen Organe des TIR-Übereinkommens erhalten Informationen über die von den nationalen Verbänden festgelegten Regeln und Verfahren für die Ausgabe von Carnets TIR.
- c) Die zuständigen Organe des TIR-Übereinkommens erhalten jährlich Daten über angemeldete, ausstehende, beglichene oder ohne Zahlung abgewickelte Forderungen.
- d) Die zuständigen Organe des TIR-Übereinkommens erhalten umfassende und vollständige Informationen über die Funktionsweise des TIR-Systems, insbesondere, aber nicht ausschliesslich, rechtzeitige und fundierte Informationen über Tendenzen bei der Zahl der nicht abgeschlossenen TIR-Vorgänge, der angemeldeten, ausstehenden, beglichene oder ohne Zahlung abgewickelten Forderungen, die im Hinblick auf das ordnungsgemässe Funktionieren des TIR-Systems Anlass zu Bedenken geben oder zu Schwierigkeiten bei der Weiterführung seines internationalen Bürgschaftssystems führen könnten.
- e) Die zuständigen Organe des TIR-Übereinkommens erhalten statistische Daten über die Zahl der an alle Vertragsparteien verteilten Carnets TIR, wobei diese nach ihrer Art aufzuschlüsseln sind.
- f) Die TIR-Kontrollkommission erhält detaillierte Angaben über den Preis für jede Art von Carnets TIR, die die internationale Organisation verteilt.
- g) Sie unternimmt alle möglichen Schritte zur Verringerung der Gefahr von Fälschungen der Carnets TIR.
- h) In Fällen, in denen in Bezug auf die Carnets TIR Fehler oder Mängel aufgedeckt wurden, meldet sie diese der TIR-Kontrollkommission und trifft geeignete Abhilfemassnahmen.
- j) In Fällen, in denen die TIR-Kontrollkommission aufgefordert wird, die Beilegung von Streitigkeiten zu erleichtern, beteiligt sie sich uneingeschränkt.
- k) Jedes Problem im Zusammenhang mit betrügerischen Tätigkeiten oder andere Schwierigkeiten im Hinblick auf die Anwendung des TIR-Übereinkommens werden umgehend der TIR-Kontrollkommission mitgeteilt.
- l) Sie verwaltet das in Anlage 10 des Übereinkommens vorgesehene Kontrollsystem für Carnets TIR gemeinsam mit den der internationalen Organisation angeschlossenen nationalen bürgenden Verbänden und den Zollbehörden, und

sie unterrichtet die Vertragsparteien und die zuständigen Organe des Übereinkommens von Problemen, die im System aufgetreten sind.

- m) Die zuständigen Organe des TIR-Übereinkommens erhalten Statistiken und Daten über die Leistung der Vertragsparteien in Bezug auf das in Anlage 10 vorgesehene Kontrollsystem.
- n) Spätestens zwei Monate vor dem voraussichtlichen Zeitpunkt des Inkrafttretens oder der Erneuerung der Zulassung nach Artikel 6 Absatz 2^{bis} des Übereinkommens schliesst sie mit dem Sekretariat der UN-Wirtschaftskommission für Europa, die vom Verwaltungsausschuss beauftragt ist und in seinem Namen handelt, eine schriftliche Vereinbarung ab, in der die internationale Organisation ihre Aufgaben gemäss diesem Absatz akzeptiert.
- o) Sie bewahrt getrennt Aufzeichnungen und Abrechnungen auf, die Informations- und Dokumentationsmaterial zur Gestaltung und Funktionsweise eines internationalen Bürgschaftssystems sowie zum Druck und zur Verteilung der Carnets TIR enthalten.
- p) Sie arbeitet uneingeschränkt und zügig mit den zuständigen Dienststellen der Vereinten Nationen und jeder anderen ordnungsgemäss befugten zuständigen Einrichtung zusammen, auch, aber nicht nur indem sie Zugang zu den genannten Aufzeichnungen und Abrechnungen gewährt und jederzeit zusätzliche Inspektionen und Prüfungen unterstützt, die letztere im Namen der Vertragsparteien gemäss Anlage 8 Artikel 1a Absätze 5 und 6 durchführen.
- q) Sie bestellt einen unabhängigen externen Prüfer, der jährliche Prüfungen der in Buchstabe o genannten Aufzeichnungen und Abrechnungen durchführt. Die externe Prüfung hat nach international anerkannten Prüfstandards (International Standards on Auditing – ISA) zu erfolgen, wobei ein jährlicher Prüfbericht und ein Verwaltungsschreiben erstellt und dem Verwaltungsausschuss vorgelegt wird.

(3) Wird die internationale Organisation von einem bürgenden Verband über eine Zahlungsaufforderung unterrichtet, setzt sie den bürgenden Verband innerhalb einer Frist von drei (3) Monaten von ihrem Standpunkt in Bezug auf diese Zahlungsaufforderung in Kenntnis.

(4) Alle direkt oder indirekt von der internationalen Organisation im Rahmen des Übereinkommens gesammelten Informationen, die ihrer Natur nach vertraulich sind oder vertraulich mitgeteilt werden, fallen unter die Geheimhaltungspflicht und dürfen weder für kommerzielle Zwecke noch für andere Zwecke als die, für die sie zur Verfügung gestellt wurden, verwendet oder verarbeitet werden und dürfen Dritten nicht ohne ausdrückliche Zustimmung der Person oder Behörde, die sie zur Verfügung gestellt hat, zugänglich gemacht werden. Die Informationen können jedoch den zuständigen Behörden der Vertragsparteien dieses Übereinkommens ohne Zustimmung zugänglich gemacht werden, wenn nach nationalen oder internationalen Rechtsbestimmungen oder im Zusammenhang mit Gerichtsverfahren eine Genehmigung oder die Verpflichtung dazu besteht. Die Offenlegung oder Übermittlung von Daten erfolgt unter Beachtung der geltenden Datenschutzvorschriften.

(5) Der Verwaltungsausschuss hat das Recht die nach Artikel 6 Absatz 2^{bis} erteilte Zulassung bei Nichteinhaltung der oben genannten Voraussetzungen und Erfordernisse zu widerrufen. Beschliesst der Verwaltungsausschuss, die Zulassung zu widerrufen, so wird der Beschluss frühestens sechs (6) Monate nach dem Datum des Widerrufs wirksam.

(6) Die einer internationalen Organisation nach Massgabe der vorstehenden Bestimmungen erteilte Zulassung lässt die Verantwortlichkeiten und Verpflichtungen dieser Organisation nach dem Übereinkommen unberührt.

Auskünfte der Vertragsparteien an zugelassene Verbände (nach Art. 42b) und internationale Organisationen (nach Art. 6 Abs. 2^{bis})

Aufgrund des Artikels 6 Absatz 1 und der Anlage 9 Teil I Absatz 1 Buchstabe f Ziffer iii müssen sich zugelassene Verbände verpflichten, laufend zu überprüfen, ob die zum TIR-Verfahren zugelassenen Personen die Mindestvoraussetzungen und -erfordernisse nach Anlage 9 Teil II erfüllen.

Im Rahmen ihrer Verantwortlichkeiten als nach Artikel 6 Absatz 2^{bis} zugelassene internationale Organisation errichtet eine internationale Organisation im Namen ihrer Mitgliedsverbände ein Kontrollsystem für Carnets TIR, mit dem Daten bezüglich der Beendigung von TIR-Versandvorgängen bei den Bestimmungszollstellen gesammelt werden, die von den Zollbehörden übermittelt werden und den Verbänden und Zollverwaltungen zugänglich sind. Damit die Verbände ihrer Verpflichtung effektiv nachkommen können, stellen die Vertragsparteien dem Kontrollsystem nach folgendem Verfahren Informationen zur Verfügung:

- 1) Die Zollbehörden übermitteln einer internationalen Organisation oder den nationalen bürgenden Verbänden nach Möglichkeit über Zentral- oder Regionalbüros mit dem schnellsten zur Verfügung stehenden Kommunikationsmittel (Fax, E-Mail usw.) möglichst täglich in einem Standardformat mindestens folgende Informationen zu allen bei den Bestimmungszollstellen nach Artikel 1 Buchstabe l vorgelegten Carnets TIR:
 - a) Nummer des Carnet TIR;
 - b) Datum und Eintragsnummer im Zollregister;
 - c) Name oder Nummer der Bestimmungszollstelle;
 - d) Datum und Bezugsnummer, die von der Bestimmungszollstelle in der Bescheinigung über die Beendigung des TIR-Versands angegeben wurden (Felder 24–28 auf Abschnitt Nr. 2) (falls abweichend von Buchstabe b);
 - e) teilweise oder vollständige Beendigung;
 - f) von der Bestimmungszollstelle unter Vorbehalt oder ohne Vorbehalt bescheinigte Beendigung des TIR-Versands, unbeschadet der Artikel 8 und 11;
 - g) sonstige Informationen oder Unterlagen (Angabe freigestellt);
 - h) Seitennummer.
- 2) Das im Anhang wiedergegebene Musterformular für Klärungsanfragen (MFK) kann von den nationalen Verbänden oder einer internationalen Organisation bei den Zollbehörden eingereicht werden:

⁷⁶ Eingefügt durch die vom BR am 3. Mai 2006 genehmigte Änd., in Kraft für die Schweiz am 12. Aug. 2006 (AS 2007 1187).

- a) wenn die übermittelten Daten von den Daten auf den Stammbüchern des verwendeten Carnet TIR abweichen; oder
- b) wenn keine Daten übermittelt wurden, das verwendete Carnet TIR jedoch dem nationalen Verband wieder zurückgegeben wurde.

Die Zollbehörden beantworten die Klärungsanfragen so schnell wie möglich, nach Möglichkeit durch Rückübermittlung des ordnungsgemäß ausgefüllten MFK.

- 3) Die Zollbehörden und die nationalen bürgenden Verbände schließen über den oben beschriebenen Datenaustausch eine Vereinbarung im Einklang mit ihrem innerstaatlichen Recht.
- 4) Eine internationale Organisation gewährt den Zollbehörden Zugang zur Datenbank der erledigten Carnets TIR und zur Datenbank der für ungültig erklärten Carnets TIR.

eTIR-Verfahren

Teil I

Art. 1 Geltungsbereich

(1) Diese Anlage regelt die Durchführung des eTIR-Verfahrens gemäss der Definition in Artikel 1 Buchstabe s des Abkommens und gilt im Verhältnis zwischen den Vertragsparteien, die gemäss Artikel 60a Absatz 1 durch diese Anlage gebunden sind.

(2) Das eTIR-Verfahren kann nicht für Transporte verwendet werden, die teilweise im Hoheitsgebiet einer Vertragspartei stattfinden, welche nicht durch diese Anlage gebunden und Mitgliedstaat einer Zoll- oder Wirtschaftsunion mit einem einheitlichen Zollgebiet ist.

Art. 2 Begriffsbestimmungen

Im Sinne dieser Anlage bedeutet der Begriff:

- a) «internationales eTIR-System» das für den Austausch elektronischer Informationen zwischen den am eTIR-Verfahren Beteiligten entwickelte Informatiksystem;
- b) «eTIR-Spezifikationen» die gemäss Artikel 5 dieser Anlage angenommenen und geänderten konzeptionellen, funktionalen und technischen Spezifikationen des eTIR-Verfahrens;
- c) «Vorab-TIR-Daten» die den zuständigen Behörden des Abgangslandes übermittelten Daten gemäss den eTIR-Spezifikationen, mit denen der Inhaber seine Absicht mitteilt, Waren in das eTIR-Verfahren zu überführen;
- d) «Vorab-Änderung» die Angaben, die den zuständigen Behörden des Landes, in dem eine Änderung der Anmeldung beantragt wurde, gemäss den eTIR-Spezifikationen übermittelt werden und mit denen der Inhaber seine Absicht mitteilt, seine Anmeldung zu ändern;
- e) «Daten der Anmeldung» die Vorab-TIR-Daten und die Vorab-Änderungen, die von den zuständigen Behörden angenommen wurden;
- f) «Anmeldung» den Vorgang, mit dem der Inhaber oder dessen Vertreter gemäss den eTIR-Spezifikationen angibt, dass er Waren in das eTIR-Verfahren zu überführen beabsichtigt. Sobald die Anmeldung von den zuständigen Behörden auf der Grundlage der Vorab-TIR-Daten oder der Vorab-Änderung angenommen und die Daten der Anmeldung an das internationale eTIR-System übermittelt wurden, gilt diese Anmeldung als rechtliche Entsprechung eines angenommenen Carnet-TIR;

⁷⁷ Eingefügt durch Änd. vom 6. Febr. 2020 (AS 2021 328). Gemäß Artikel 60a Absatz 1 des TIR-Abkommens erklärt die Schweiz, dass sie die Anlage 11 zur Zeit nicht akzeptiert.

- g) «Begleitdokument» einen Ausdruck des Dokuments, das nach der Annahme der Anmeldung gemäss den Leitlinien der technischen eTIR-Spezifikationen vom Zollsystem elektronisch erstellt wurde. Das Begleitdokument kann anstelle des Protokolls gemäss Artikel 25 dieses Abkommens für die Aufzeichnung von Ereignissen während der Beförderung verwendet werden. Es wird auch für das Ausweichverfahren verwendet;
- h) «Authentifizierung» einen elektronischen Vorgang, der die elektronische Identifizierung einer natürlichen oder juristischen Person oder die Bestätigung des Ursprungs und der Unversehrtheit von Daten in elektronischer Form ermöglicht.

Art. 3 Durchführung des eTIR-Verfahrens

- (1) Die durch Anlage 11 gebundenen Vertragsparteien verbinden ihre Zollsysteme gemäss den eTIR-Spezifikationen mit dem internationalen eTIR-System.
- (2) Es steht jeder Vertragspartei frei festzulegen, zu welchem Zeitpunkt sie ihre Zollsysteme mit dem internationalen eTIR-System verbindet. Das Datum der Verbindung wird allen durch Anlage 11 gebundenen Vertragsparteien mindestens sechs Monate vor dem Tag der tatsächlichen Verbindung mitgeteilt.

Art. 4 Zusammensetzung, Aufgaben und Geschäftsordnung des Gremiums für die technische Durchführung

- (1) Die durch Anlage 11 gebundenen Vertragsparteien sind Mitglieder des Gremiums für die technische Durchführung. Das Gremium tritt in regelmässigen Abständen oder auf Ersuchen des Verwaltungsausschusses zusammen, um die Fortschreibung der eTIR-Spezifikationen zu gewährleisten. Der Verwaltungsausschuss wird regelmässig über die Aktivitäten und Erwägungen des Gremiums für die technische Durchführung unterrichtet.
- (2) Die Vertragsparteien, die Anlage 11 nicht gemäss Artikel 60a Absatz 1 angenommen haben, sowie Vertreterinnen und Vertreter internationaler Organisationen können als Beobachter an den Sitzungen des Gremiums für die technische Durchführung teilnehmen.
- (3) Das Gremium für die technische Durchführung überwacht die technischen und funktionalen Aspekte der Durchführung des eTIR-Verfahrens und koordiniert und fördert den Informationsaustausch über Fragen, die in seine Zuständigkeit fallen.
- (4) Bei seiner ersten Tagung gibt sich das Gremium für die technische Durchführung seine Geschäftsordnung und legt sie dem Verwaltungsausschuss zur Billigung durch die durch Anlage 11 gebundenen Vertragsparteien vor.

Art. 5 Verfahren zur Annahme und zu Änderung der eTIR-Spezifikationen

Das Gremium für die technische Durchführung:

- a) nimmt die technischen Spezifikationen des eTIR-Verfahrens und deren Änderungen an, um deren Übereinstimmung mit den funktionalen Spezifikationen

des eTIR-Verfahrens zu gewährleisten. Zum Zeitpunkt der Annahme entscheidet es über eine angemessene Übergangsfrist für deren Umsetzung;

- b) bereitet die funktionalen Spezifikationen des eTIR-Verfahrens und deren Änderungen vor, um die Übereinstimmung mit den konzeptuellen Spezifikationen des eTIR-Verfahrens zu gewährleisten. Diese funktionalen Spezifikationen werden dem Verwaltungsausschuss zur Annahme mit der Mehrheit der anwesenden und abstimmenden Vertragsparteien, die durch Anlage 11 gebunden sind, übermittelt, umgesetzt und erforderlichenfalls zu einem bei der Annahme festzulegenden Zeitpunkt in technische Spezifikationen übersetzt;
- c) prüft auf Aufforderung des Verwaltungsausschusses Änderungen der konzeptuellen Spezifikationen des eTIR-Verfahrens. Die konzeptuellen Spezifikationen des eTIR-Verfahrens und ihre Änderungen werden von der Mehrheit der anwesenden und abstimmenden Vertragsparteien, die durch Anlage 11 gebunden sind, angenommen, umgesetzt und erforderlichenfalls zu einem bei der Annahme festzulegenden Zeitpunkt in funktionale Spezifikationen übersetzt.

Art. 6 Übermittlung von Vorab-TIR-Daten und Vorab-Änderungen

(1) Vorab-TIR-Daten und Vorab-Änderungen werden vom Inhaber oder seinem Vertreter an die zuständigen Behörden des Abgangslandes und des Landes übermittelt, in dem die Änderung der Daten der Anmeldung beantragt wird. Sobald die Anmeldung oder die Änderung gemäss dem nationalen Recht angenommen wurde, übermitteln die zuständigen Behörden die Daten der Anmeldung oder deren Änderung an das internationale eTIR-System.

(2) Die in Absatz 1 genannten Vorab-TIR-Daten und Vorab-Änderungen können direkt an die zuständigen Behörden oder über das internationale eTIR-System übermittelt werden.

(3) Die durch Anlage 11 gebundenen Vertragsparteien nehmen die Übermittlung von Vorab-TIR-Daten und Vorab-Änderungen über das internationale eTIR-System an.

(4) Die zuständigen Behörden veröffentlichen die Liste aller elektronischen Verfahren, die für die Übermittlung von Vorab-TIR-Daten und Vorab-Änderungen genutzt werden dürfen.

Art. 7 Authentifizierung

(1) Nehmen die zuständigen Behörden im Abgangsland eine Anmeldung oder in einem Land entlang des Transportwegs eine Änderung von Daten der Anmeldung an, so authentifizieren sie die Vorab-TIR-Daten oder die Vorab-Änderungen sowie den Inhaber gemäss ihrem nationalen Recht.

(2) Die Vertragsparteien, die durch Anlage 11 gebunden sind, akzeptieren die Authentifizierung des Inhabers durch das internationale eTIR-System.

(3) Die zuständigen Behörden veröffentlichen eine Liste von anderen als den in Absatz 2 genannten Authentifizierungsmechanismen, die zur Authentifizierung verwendet werden dürfen.

(4) Die durch Anlage 11 gebundenen Vertragsparteien nehmen die von den zuständigen Behörden des Abgangslandes und des Landes, in dem eine Änderung der Daten der Anmeldung beantragt wurde, erhaltenen Daten als rechtliche Entsprechung eines angenommenen Carnet TIR an, wenn die Daten über das internationale eTIR- System übermittelt wurden.

Art. 8 Gegenseitige Anerkennung der Authentifizierung des Inhabers

Die Authentifizierung des Inhabers durch die zuständigen Behörden der durch Anlage 11 gebundenen Vertragsparteien, die die Anmeldung oder die Änderung von Daten der Anmeldung annehmen, werden von den zuständigen Behörden aller nachfolgenden durch Anlage 11 gebundenen Vertragsparteien während des gesamten TIR-Transports anerkannt.

Art. 9 Einfordern zusätzlicher Daten

(1) Zusätzlich zu den in den funktionalen und technischen Spezifikationen genannten Daten können die zuständigen Behörden weitere, nach nationalem Recht vorgeschriebene Daten einfordern.

(2) Die zuständigen Behörden sollten die Anforderungen an die Daten auf die in den funktionalen und technischen Spezifikationen enthaltenen Anforderungen beschränken und sich bemühen, die Einreichung zusätzlicher Daten zu erleichtern, damit die gemäss diesem Anhang durchgeführten TIR-Transporte nicht behindert werden.

Art. 10 Ausweichverfahren

(1) Kann das eTIR-Verfahren bei der Abgangszollstelle aus technischen Gründen nicht eingeleitet werden, so kann der Inhaber des Carnet TIR auf das TIR-Verfahren zurückgreifen.

(2) Wurde ein eTIR-Verfahren begonnen, kann es aber aus technischen Gründen nicht fortgesetzt werden, so akzeptieren die zuständigen Behörden das Begleitdokument und bearbeiten es gemäss dem in den eTIR-Spezifikationen beschriebenen Verfahren, wenn zusätzliche Informationen aus anderen elektronischen Systemen zur Verfügung stehen, die in den funktionalen und technischen Spezifikationen beschrieben sind.

(3) Die zuständigen Behörden der Vertragsparteien sind auch berechtigt, die nationalen bürgenden Verbände aufzufordern, die Gültigkeit der Bürgschaft sowie die Durchführung eines TIR-Transports im eTIR-Verfahren zu bestätigen und andere relevante Informationen zum TIR-Transport zu übermitteln.

(4) Das in Absatz 3 beschriebene Verfahren wird in Abstimmung zwischen den zuständigen Behörden und dem nationalen bürgenden Verband gemäss Anlage 9 Teil I Absatz 1 Buchstabe d festgelegt.

Art. 11 Einrichtung des internationalen eTIR-Systems

(1) Das internationale eTIR-System wird unter der Federführung der Wirtschaftskommission für Europa der Vereinten Nationen (UNECE) eingerichtet und verwaltet.

(2) Die UNECE unterstützt die Länder bei der Anbindung ihrer Zollsysteme an das internationale eTIR-System, unter anderem durch Konformitätsprüfungen, um vor der Inbetriebnahme der Verbindung deren ordnungsgemässes Funktionieren zu gewährleisten.

(3) Der UNECE werden die erforderlichen Mittel für die Erfüllung der Verpflichtungen gemäss den Absätzen 1 und 2 bereitgestellt. Wird das internationale eTIR-System nicht aus Mitteln des regulären Haushalts der Vereinten Nationen finanziert, so fallen die erforderlichen Mittel unter die Finanzvorschriften und -regelungen der Vereinten Nationen für ausserbudgetäre Fonds und Projekte. Der Finanzierungsmechanismus für den Betrieb des internationalen eTIR-Systems bei der UNECE wird vom Verwaltungsausschuss beschlossen und genehmigt.

Art. 12 Verwaltung des internationalen eTIR-Systems

(1) Die UNECE trifft geeignete Vorkehrungen für die Speicherung und Archivierung der Daten im internationalen eTIR-System für einen Zeitraum von mindestens 10 Jahren.

(2) Alle im internationalen eTIR-System gespeicherten Daten können von der UNECE im Namen der zuständigen Stellen dieses Abkommens für die Zwecke der Erstellung aggregierter Statistiken verwendet werden.

(3) Die zuständigen Behörden der Vertragsparteien, in deren Hoheitsgebiet ein TIR-Transport im eTIR-Verfahren durchgeführt wird, der zum Gegenstand eines Verwaltungs- oder Gerichtsverfahrens im Zusammenhang mit der Zahlungsverpflichtung der unmittelbar haftbaren Person oder Personen oder des nationalen bürgenden Verbands gemacht wird, kann bei der UNECE einen Antrag stellen und die im internationalen eTIR-System gespeicherten Informationen über die strittige Forderung zu Überprüfungszwecken einholen. Diese Informationen können in nationalen Verwaltungs- und Gerichtsverfahren als Beweismittel dienen.

(4) In anderen als den in diesem Artikel genannten Fällen ist es verboten, im internationalen eTIR-System gespeicherte Informationen zu verbreiten oder gegenüber nicht befugten Personen oder Stellen offenzulegen.

Art. 13 Veröffentlichung der für das eTIR-System zugelassenen Zollbehörden

Die zuständigen Behörden stellen sicher, dass die Liste der Abgangszollstellen, der Durchgangszollstellen und der Bestimmungszollstellen, die für die Abwicklung eines TIR-Versands im eTIR-Verfahren zugelassen sind, jederzeit zutreffend ist und in der elektronischen Datenbank für zugelassene Zollstellen, die von der TIR-Kontrollkommission entwickelt und geführt wird, aktualisiert wird.

Art. 14 Rechtliche Anforderungen an die Übermittlung von Daten
 gemäss Anlage 10 des TIR-Abkommens

Die rechtlichen Anforderungen an die Übermittlung von Daten gemäss den Absätzen 1, 3 und 4 von Anlage 10 dieses Abkommens gelten mit der Durchführung des eTIR-Verfahrens als erfüllt.

Anhang

Musterformular für Klärungsanfragen (MFK)

vom Antragsteller auszufüllen

Bestimmungsort:							
Regionale Zollstelle (Angabe freigestellt):				Bestimmungszollstelle:			
Name: -----				Name: -----			
Eingegangen am:				Eingegangen am:			
Datum: -----				Datum: -----			
Stempel -----				Stempel -----			
Zu bestätigende Daten							
Datenquelle:		<input type="checkbox"/> Carnet TIR			<input type="checkbox"/> Daten des Kontrollsystems		
Nummer des Carnet TIR	Name oder Nummer der Bestimmungszollstelle*	von der Bestimmungszollstelle in der Bescheinigung über die Beendigung des TIR-Versands angegebene Bezugsnummer (Felder 24-28 auf Abschnitt Nr. 2)*	von der Bestimmungszollstelle in der Bescheinigung über die Beendigung des TIR-Versands angegebene Datum*	Seitennummer	teilweise/vollständige Beendigung	von der Bestimmungszollstelle unter Vorbehalt oder ohne Vorbehalt bescheinigte Beendigung des TIR-Versands	Anzahl der Packstücke (Angabe freigestellt)
Anlagen:		<input type="checkbox"/> Kopie der Stammlätter des Carnet TIR			Sonstige: -----		

Antwort der Bestimmungszollstelle

<input type="checkbox"/> Bestätigung		<input type="checkbox"/> Korrektur (Korrekturen bitte unten eintragen)			<input type="checkbox"/> Keine Angaben gefunden über die Beendigung des TIR-Versands		
Nummer des Carnet TIR	Name oder Nummer der Bestimmungszollstelle*	von der Bestimmungszollstelle in der Bescheinigung über die Beendigung des TIR-Versands angegebene Bezugsnummer (Felder 24–28 auf Abschnitt Nr. 2)*	von der Bestimmungszollstelle in der Bescheinigung über die Beendigung des TIR-Versands angegebene Datum*	Seitennummer	teilweise/vollständige Beendigung	von der Bestimmungszollstelle unter Vorbehalt oder ohne Vorbehalt bescheinigte Beendigung des TIR-Versands	Anzahl der Packstücke (Angabe freigestellt)
Bemerkungen:							
Datum: _____				Stempel und Unterschrift der Bestimmungszollstelle _____			
<i>Zentrale Zollstelle (Angabe freigestellt)</i>							
Bemerkungen:							
Datum: _____				Stempel und/oder Unterschrift _____			
* Bitte beachten: Es handelt sich um Angaben zu der Bestimmungszollstelle, bei der der TIR-Versand beendet wurde.»							

Geltungsbereich am 13. Oktober 2023⁷⁸

Vertragsstaaten	Ratifikation Beitritt (B) Nachfolgeerklä- rung (N) Unterzeichnet ohne Ratifikationsvorbe- halt (U)	Inkrafttreten
Afghanistan*	23. September 1982 B	23. März 1983
Ägypten*	16. Dezember 2020 B	16. Juni 2021
Albanien*	4. Januar 1985 B	4. Juli 1985
Algerien*	28. Februar 1989 B	28. August 1989
Argentinien	31. Oktober 2018 B	30. April 2019
Armenien	8. Dezember 1993 B	8. Juni 1994
Aserbaidschan	12. Juni 1996 B	12. Dezember 1996
Belarus	5. April 1993 B	5. Oktober 1993
Belgien**	20. Dezember 1982	20. Juni 1983
Bosnien und Herzegowina	1. September 1993 N	6. März 1992
Bulgarien*	20. Oktober 1977 B	20. April 1978
Chile	6. Oktober 1982 B	6. April 1983
China* ^a	5. Juli 2016 B	5. Januar 2017
Dänemark* **	20. Dezember 1982	20. Juni 1983
Färöer	20. Dezember 1982	20. Juni 1983
Deutschland* **	20. Dezember 1982	20. Juni 1983
Estland	21. September 1992 B	21. März 1993
Europäische Union**	20. Dezember 1982	20. Juni 1983
Finnland	27. Februar 1978	27. August 1978
Frankreich**	30. Dezember 1976 U	20. März 1978
Georgien	24. März 1994 B	24. September 1994
Griechenland	15. Mai 1980	15. November 1980
Indien*	15. Juni 2017 B	15. Dezember 2017
Indonesien	11. Oktober 1989 B	11. April 1990
Irak	27. März 2023 B	27. September 2023
Iran	16. August 1984 B	16. Februar 1985
Irland*	20. Dezember 1982	20. Juni 1983
Israel*	14. Februar 1984 B	14. August 1984
Italien*	20. Dezember 1982	20. Juni 1983
Jordanien	24. Dezember 1985 B	24. Juni 1986
Kanada	21. Oktober 1980 B	21. April 1981
Kasachstan	17. Juli 1995 B	17. Januar 1996
Katar	25. Januar 2018 B	25. Juli 2018
Kirgisistan	2. April 1998 B	2. Oktober 1998
Korea (Süd-)	29. Januar 1982 B	29. Juli 1982

⁷⁸ AS 1978 1281; 1979 1258; 1980 1716; 1981 1434; 1982 1445; 1983 246; 1984 570, 875; 1985 867; 1987 1025; 1990 1605; 1994 1161; 2003 664; 2007 595; 2013 713; 2018 971; 2019 377; 2023 591. Eine aktualisierte Fassung des Geltungsbereichs ist auf der Publikationsplattform des Bundesrechts «Fedlex» unter folgender Adresse veröffentlicht: www.fedlex.admin.ch/de/treaty

Vertragsstaaten	Ratifikation Beitritt (B) Nachfolgeerklä- rung (N) Unterschiedet ohne Ratifikationsvorbe- halt (U)	Inkrafttreten
Kroatien	3. August 1992 N	8. Oktober 1991
Kuwait*	23. November 1983 B	23. Mai 1984
Lettland	19. April 1993 B	19. Oktober 1993
Libanon	25. November 1997 B	25. Mai 1998
Liberia	16. September 2005 B	16. März 2006
Litauen	26. Februar 1993 B	26. August 1993
Luxemburg*	20. Dezember 1982	20. Juni 1983
Malta	18. Februar 1977 B	20. März 1978
Marokko	31. März 1983	30. September 1983
Moldau	26. Mai 1993 B	26. November 1993
Mongolei	1. Oktober 2002 B	1. April 2003
Montenegro	23. Oktober 2006 N	3. Juni 2006
Niederlande* **	20. Dezember 1982	20. Juni 1983
Aruba	20. Dezember 1982	20. Juni 1983
Curaçao	20. Dezember 1982	20. Juni 1983
Karibische Gebiete (Bonaire, Sint Eustatius und Saba)	20. Dezember 1982	20. Juni 1983
Sint Maarten	20. Dezember 1982	20. Juni 1983
Nordmazedonien	2. Dezember 1993 N	17. November 1991
Norwegen	11. Januar 1980 B	11. Juli 1980
Oman*	29. November 2018 B	29. Mai 2019
Österreich	13. Mai 1977	20. März 1978
Pakistan*	21. Juli 2015 B	21. Januar 2016
Palästina	29. Dezember 2017 B	29. Juni 2018
Polen*	23. Dezember 1980 B	23. Juni 1981
Portugal	13. Februar 1979 B	13. August 1979
Rumänien*	14. Februar 1980 B	14. August 1980
Russland*	8. Juni 1982 B	8. Dezember 1982
Saudi-Arabien	17. Mai 2018 B	17. November 2018
Schweden	17. Dezember 1976 U	20. März 1978
Schweiz	3. Februar 1978	3. August 1978
Serbien	12. März 2001 N	27. April 1992
Slowakei*	28. Mai 1993 N	1. Januar 1993
Slowenien	6. Juli 1992 N	25. Juni 1991
Spanien	11. August 1982 B	11. Februar 1983
Syrien*	11. Januar 1999 B	11. Juli 1999
Tadschikistan	11. September 1996 B	11. März 1997
Tschechische Republik*	2. Juni 1993 N	1. Januar 1993
Tunesien	13. Oktober 1977	13. April 1978
Türkei	12. November 1984 B	12. Mai 1985
Turkmenistan	18. September 1996 B	18. März 1997
Ukraine	11. Oktober 1994 N	12. September 1991

Vertragsstaaten	Ratifikation Beitritt (B) Nachfolgeerklä- rung (N) Unterzeichnet ohne Ratifikationsvorbe- halt (U)	Inkrafttreten
Ungarn*	9. März	1978 9. September 1978
Uruguay	24. Dezember	1980 B 24. Juni 1981
Usbekistan	28. September	1995 B 28. März 1996
Vereinigte Arabische Emirate	20. April	2007 B 20. Oktober 2007
Vereinigte Staaten*	18. September	1981 B 18. März 1982
Vereinigtes Königreich*	8. Oktober	1982 8. April 1983
Gibraltar	8. Oktober	1982 8. April 1983
Guernsey	8. Oktober	1982 8. April 1983
Insel Man	8. Oktober	1982 8. April 1983
Jersey	8. Oktober	1982 8. April 1983
Zypern	7. August	1981 B 7. Februar 1982

* Vorbehalte und Erklärungen.

** Einwendungen.

Die Vorbehalte, Erklärungen und Einwendungen werden in der AS nicht veröffentlicht, mit Ausnahme der Vorbehalte und Erklärungen der Schweiz.

Die französischen und englischen Texte können auf der Internetseite der Vereinten Nationen: <http://treaties.un.org/> > Enregistrement et Publication > Recueil des Traités des Nations Unies eingesehen oder bei der Direktion für Völkerrecht, Sektion Staatsverträge, 3003 Bern, bezogen werden.

^a Das Übereinkommen gilt nicht für Hong Kong und Macao.